

**MODELO DE UTILIDAD**

por veinte años

a favor de la compañía mercantil española, sociedad anónima "EXACTA, S.A.", domiciliada en Barcelona, Paseo de Gracia, número 120, y e r :

"ENGRASADOR DE BOLSILLO".

**MEMORIA DESCRIPTIVA**

1 Es objeto de este registro un nuevo modelo de engrasador destinado al engrase de pequeñas piezas, aún cuando estas se hallen en puntos de difícil acceso, caracterizado por un dispositivo dosificador, por medio del que se introduce el aceite a presión en los puntos deseados.

Este engrasador de bolsillo viene a ocupar un puesto vacante en la extensa gama de engrasadores para aceite conocidos en la actualidad. En efecto, hasta la fecha, para el engrase de pequeñas piezas y en particular de



sus puntos ocultos, teníase que recurrir a procedimientos primitivos, lentos, con derrame de aceite por las zonas colindantes al punto deseado, lo que traía consigo un mayor gasto de lubricante, de mano de obra y de tiempo, todo lo cual no estaba en consonancia con el adelanto actual de la técnica. Además, las dimensiones y continuo estado de limpieza, le permiten ser llevado encima por la persona que haya de menester de él.

El engrasador, tiene la forma de una pluma estilográfica y en esencia, está constituido por tres piezas o conjuntos: el cuerpo, que sirve de depósito al aceite, la aguja inyectora con sus mecanismos anexos de impulsión y el capuchón que al igual que en ejemplo comparativo de la pluma estilográfica, tapa y protege la aguja mientras no trabaja y permite colocarse en el bolsillo u otro sitio, sin miedo de impregnar de aceite.

Con objeto de fijar ideas nos referiremos a los dibujos adjuntos que representan, en la figura 1, el conjunto del engrasador constituido como se ha dicho por el cuerpo 1, el mecanismo impulsor 2 y el capuchón 3, y en la figura 2 una sección longitudinal, a mayor escala, del mecanismo impulsor. A ellos nos referiremos en lo sucesivo en el bien entendido de que ellos representan tan solo un ejemplo de realización práctica, pudiendo haber muchas otras, sin salirse de la esencialidad del modelo de utilidad que se patenta.

En dichos dibujos, y en particular en la figura 2, puede verse la aguja inyectora de aceite 4 que está rematada en un bisel con objeto de localizar en su punta 5 la salida del aceite. La aguja desliza por un cilindro fijo



exterior 6 y arrastra en su movimiento al émbolo de goma o similar 7 que comprime la cámara inferior de aceite 8 del cuerpo 9 del mecanismo, el cual por medio del tabique 10 queda dividido en dos cámaras: la citada 8 y una superior 11. El movimiento del émbolo 7 se efectúa venciendo la resistencia del muelle antagonista 12 el cual una vez cesa la presión sobre la punta de la aguja, la vuelve a situar otra vez en posición normal.

La aguja 4, una vez ha obligado a recorrer el émbolo 7 la mitad de la cámara inferior 8 aproximadamente, empuja entonces al vástago 13 obturador del depósito principal de aceite 14 el cual hacía junta hermética con la cámara superior 11 mediante el asiento 15 y la válvula de goma 16, teniendo que vencer para este particular movimiento la resistencia del resorte 17 oprimido por el collar fijo al vástago 18, que al igual que el otro, al cesar la fuerza oprimora, devuelve al vástago 13 a su primitiva posición. Como aclaración a esta descripción basta decir que el aceite lubricante se almacena en el depósito 14 del mango 1 introduciéndose separando previamente el mecanismo inyector 2.

El funcionamiento de este engrasador de bolsillo es el siguiente: Situada la punta 5 de la aguja 4 en el punto a engrasar, se presiona suavemente con la mano siendo el engrasador por su mango 1. Esta presión obliga a desplazarse el pistón 7 por el interior de la cámara o cilindro 8 y al estar ésta herméticamente cerrada, y llena de aceite, éste no tiene más remedio que salir por el interior del orificio interior de la aguja que es la única salida posible, fluyendo de este modo hasta que el émbolo empieza a oprimir sobre el vástago 13, en cuyo momento se abre la válvula 16 y pasa



el aceite del depósito 14, a la cámara superior 17 que está en continua comunicación con la 8 ó cámara inferior, fluyendo en este segundo tiempo el aceite, de una manera más suave. Al retirar la aguja, se sitúan tanto ésta como el vástago en sus posiciones de descanso, entrando durante el retroceso por el agujero de la aguja, el aire necesario para igualar las presiones interior y exterior con lo que se consigue que la aguja quede libre de aceite y, por tanto, exenta de goteos.

Por lo demás, en la realización práctica del presente modelo de utilidad, podrá ser variable todo cuanto pueda considerarse necesario o circunstancial relativamente a lo que constituye la esencialidad del mismo.

N O T A

**SE REIVINDICA:**

1 - Engrasador de bolsillo, caracterizado por estar constituido por un conjunto fusiforme de tres partes esenciales: el cuerpo o mango, el mecanismo inyector y el capuchón, el cual cubre al mecanismo inyector mientras no trabaja, estando constituidos tanto el cuerpo como el capuchón de un material plástico resistente.

2 - Engrasador de bolsillo, según la reivindicación 1, en el que el mecanismo inyector lo constituye una aguja inyectora hueca, con la punta biselada que desliza por un cilindro exterior fijo y arrastra en su movimiento a un émbolo de goma o similar, el cual comprime a la cámara inferior de las dos cámaras en que se halla dividido el cuerpo de este mecanismo, el cual, y por su exterior, sirve de tapón de cierre del aceite que se introduce en el cuerpo o mango del engrasador. A la mitad del recorrido de la aguja aproximadamen-



te, el émbolo empuja a un vástago, el cual en su extremidad y mediante válvula comunica la cámara superior con el depósito de aceite. Un conjunto de dos muelles, y collar fijos, obliga al mecanismo a recuperar su posición normal al retirar la aguja.

5

3 - Engrasador de bolsillo.

Consta la presente Memoria Descriptiva de cinco hojas, mecanografiadas, escritas por una sola cara, numeradas del 1 al 5 y con sus líneas numeradas, a su vez, de cinco en cinco y de una hoja con dibujos, anexa.

10

Barcelona, 17 marzo 1956.  
P. P.

LEONCIO DEL RÍO CUYÁS  
P. P. *Leoncio Del Río*

Fig. 1

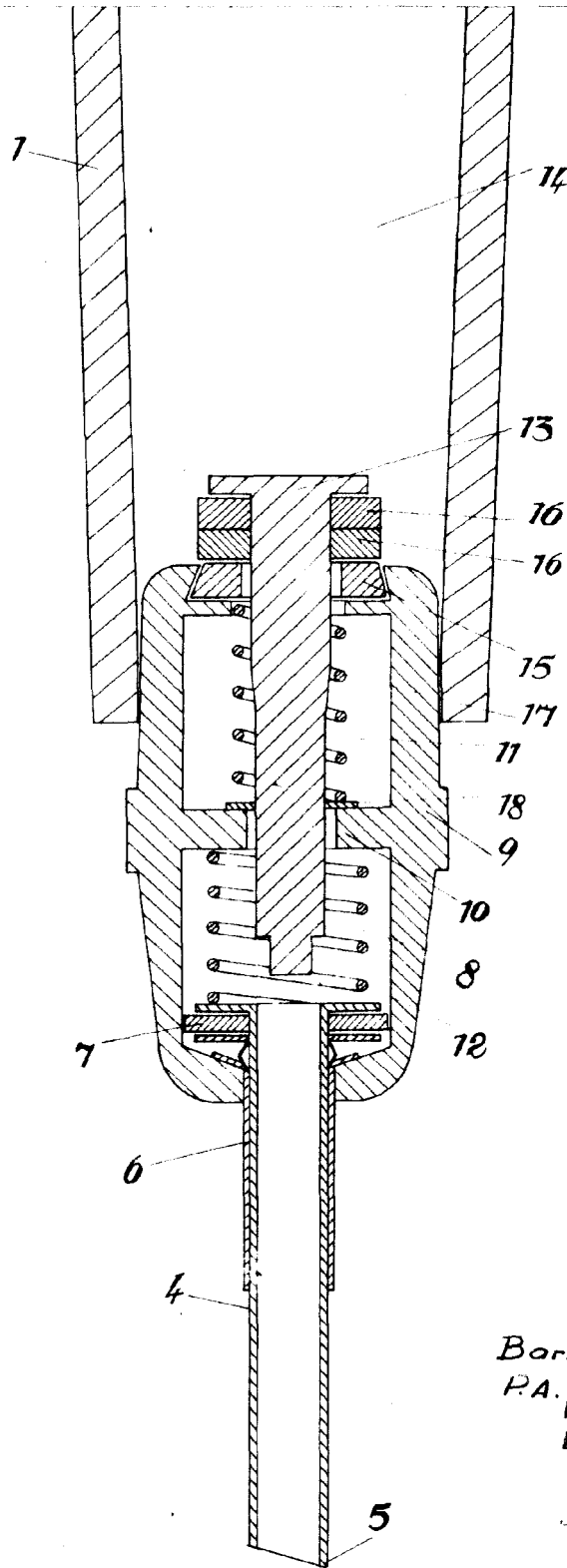
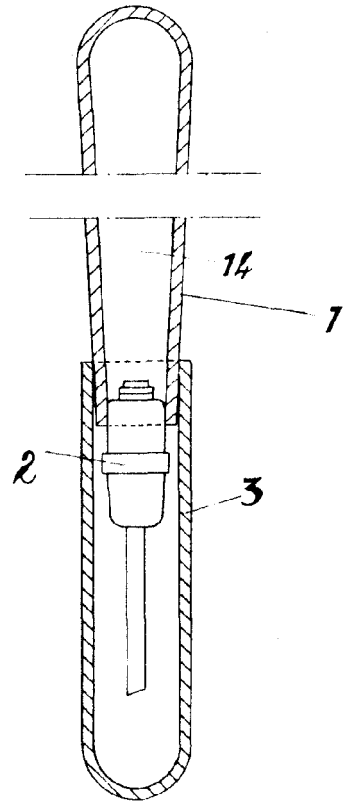


Fig. 2



Barcelona, 17 Marzo 1956.

P.A. LEONCIO DEL RÍO CUYÁS  
P. P.

*Leorio*

Escala variable.