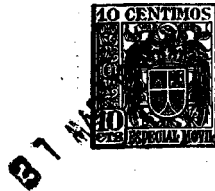


5 1905

53468



MODELO DE UTILIDAD

por veinte años,

para todo el territorio español, sus colonias y protectorado, por "UNA ESCOBA LIMPIADORA PERFECCIONADA", cuyo privilegio se solicita a favor de Don FERNANDO GINETTE VARELA, de nacionalidad española, residente en Barcelona, calle Verdi, nº 169.

MEMORIA DESCRIPTIVA

El presente modelo se refiere, como su nombre indica, a una escoba limpiadora perfeccionada, la mayoría de cuyas características vienen a ser complementarias de las del modelo de utilidad nº 42.954 solicitado y concedido a favor del propio solicitante, aún cuando este nuevo modelo se refiera a una escoba perfeccionada en relación a la escoba que viene definida por el modelo de utilidad nº 42.954.

5

Teniendo en cuenta lo anterior el objeto del presen-

• 534 66

te modelo recaerá como es lógico en todas las características que supongan un perfeccionamiento en relación a la escoba limpiadora mecánica objeto del modelo de utilidad nº 42.954, tal como podrá apreciarse de acuerdo con el contenido de la nota reivindicatoria existente al pie de la presente memoria.

El modelo de utilidad nº 42.954, comprendía esencialmente, según se deduce de sus reivindicaciones, una almohadilla inferior limpiadora junto con una multiplicidad de cerdas laterales y un elemento de soporte para la almohadilla y las cerdas anteriores, con la particularidad de que el conjunto formado por la almohadilla, las cerdas y el soporte está dividido en dos partes que están montadas oscilantes la una respecto a la otra sobre un eje, puntos ó bisagras de articulación, estando dicho conjunto conectado al extremo de un mango de accionado manual, convenientemente provisto de unas piezas desplazables que determinan, en su movimiento, la oscilación mutua de las dos partes antes mencionadas.

La presente escoba limpiadora tiene sobre la que se define concretamente en el modelo de utilidad antes citado, el perfeccionamiento consistente en que tanto la almohadilla inferior limpiadora como la multiplicidad de cerdas laterales están montadas sobre elementos de soporte individuales, formando cuerpos distintos e intercambiables, de modo que la almohadilla inferior limpiadora junto con su elemento de soporte constituyen una pieza y la multiplicidad de cerdas laterales con sus dos elementos de soporte forman otras dos piezas



•53466 31 MAR 1940

separadas e independientes de la anterior portadora de la almohadilla, viniendo dichas piezas, es decir la de la almohadilla y las de las cerdas, dispuestas para que puedan conectarse de modo intercambiable en la extremidad de un mango de accionado manual, siendo soportadas por una pieza maestra de soporte.

Tanto el elemento de soporte de la almohadilla limpiadora, como los elementos de soporte de la multiplicidad de cerdas laterales están divididos en dos partes montadas oscilantes la una respecto a la otra sobre un eje, puntos ó bisagras de articulación, de modo que las dos mitades, izquierda y derecha son impulsadas por las piezas desplazables que determinan la oscilación mútua de las dos partes antes mencionadas.

Con el fin de que quede perfectamente aclarado el verdadero alcance del presente modelo de utilidad que solo pretende ser un perfeccionamiento del objeto protegido por el modelo de utilidad nº 42.954, se acompaña a la presente memoria, un plano esquemático y unos diseños en los que quedan grafiados un modo de ejecución preferente del modelo de utilidad perfeccionado a que se hace referencia, indicándose en estos diseños el despiece y montaje de una escoba perfeccionada de este tipo, con sus respectivas piezas portadoras de la esponja, material absorbente celulósico, ó almohadilla inferior y las piezas portadoras de la multiplicidad de cerdas, independientes la una de la otra, aunque acoplables, con el fin de facilitar el intercambio de una cualquiera de ellas, según las conveniencias de cada caso.

La figura 1 corresponde a una vista en perspectiva de la parte inferior de la escoba perfeccionada en la que puede apreciarse el despiece y montaje de sus distintos elementos componentes.

5 La figura 2 muestra una vista en perspectiva de la propia escoba en su posición abierta, es decir en la posición correspondiente al servicio activo de la escoba.

10 La figura 3 representa una vista en perspectiva similar a la de la figura 2, en la que las dos mitades izquierda y derecha de la escoba están cerradas presionándose sus caras con el fin de escurrir la almohadilla ó esponja inferior.

15 Según puede apreciarse en los diseños anexos la escoba limpiadora perfeccionada, al igual que la del modelo de utilidad nº 42.954 tiene un mango 15, un manguito deslizante 16 accionador de la leva 18 y una pieza maestra de soporte 12 dividida en dos mitades 13-13' articuladas por un eje 14 y unidas por los medios elásticos 20 los cuales tienden a mantener estas dos mitades desplegadas horizontalmente. Ahora bien el presente modelo tiene su almohadilla inferior 10 sostenida ó unida a dos piezas ó elementos de soporte 10' y 10'' y la multiplicidad de cerdas 11 está igualmente sostenida, montada ó unida a dos elementos de soporte independien-  
20 tes 11'-11''. Desde luego ambas piezas 10'-10'', junto con su almohadilla inferior 10 y las dos piezas independientes 11'-11'' portadoras de las cerdas 11 son superponibles, como se indica en las figuras anexas y todas  
25

• 534 66

01 MAR



ellas se unen a voluntad respecto a la pieza maestra 12 y sus dos porciones ó mitades 13-13' mediante cualesquiera medios de unión como los tornillos 17-21 y las tuercas 22-23.

5 De todo lo anterior se deduce que esta escoba es como la del modelo de utilidad nº 42.954 pero está caracterizada porque su almohadilla inferior limpiadora 10 y las cerdas laterales 11 están montadas sobre elementos de soporte 10'-10''-11'-11'' que son independientes el uno del otro y son acoplables a una pieza de soporte maestra 12 dividida en dos mitades 13-13' articuladas entre sí, la cual pieza de soporte 12 va unida a la extremidad inferior del mango accionador 15 de modo que la almohadilla 10 consta asimismo de dos zonas rebatibles a ambos lados de la línea media 14 de articulación de la pieza maestra 12 de soporte y las cerdas 11 están montadas en dos mitades separadas sobre dos piezas independientes 11'-11'' separadas la una de la otra las cuales están situadas a ambos lados del eje de oscilación 14 de las dos mitades 13-13' del conjunto inferior de la escoba.

15 Descrito suficientemente el presente modelo en correspondencia con los planos anexos, se comprende que podrán introducirse en el mismo cualesquiera modificaciones de detalle se estimen convenientes siempre que no alteren su esencialidad, a cuyo fin se declaran de novedad en España las siguientes reivindicaciones que constituyen la

•53466

NOTA REIVINDICATORIA

1ª - UNA ESCOBA LIMPIADORA PERFECCIONADA como la del modelo de utilidad nº 42.954, pero caracterizada porque la almohadilla inferior limpiadora y las cerdas laterales están montadas sobre elementos de soporte que son independientes el uno del otro y son acoplables a una pieza de soporte maestra dividida en dos mitades articuladas entre sí, la cual pieza de soporte va unida a la extremidad inferior del mango accionador, de modo que la almohadilla consta asimismo de dos zonas rebatibles a ambos lados de la línea media de articulación de la pieza maestra de soporte y las cerdas están montadas en dos mitades separadas sobre dos piezas independientes separadas la una de la otra, las cuales están situadas a ambos lados del eje de oscilación de las dos mitades del conjunto inferior de la escoba, con la particularidad de que tanto la almohadilla con sus elementos de soporte como las cerdas con sus elementos independientes de soporte se acoplan y superponen uniéndolos a la pieza maestra de modo que oscilen, una vez montadas, siguiendo el movimiento de las dos mitades articuladas de la pieza maestra.

2ª - UNA ESCOBA LIMPIADORA PERFECCIONADA.

Todo tal y conforme queda descrito y reivindicado en la memoria descriptiva que antecede y que consta de seis hojas escritas a máquina por una sola cara y un plano que la ilustra.

MADRID, 31 de Marzo de 1.956

FERNANDO GINETTE VARELA

P.A.



53466

FIG. 1

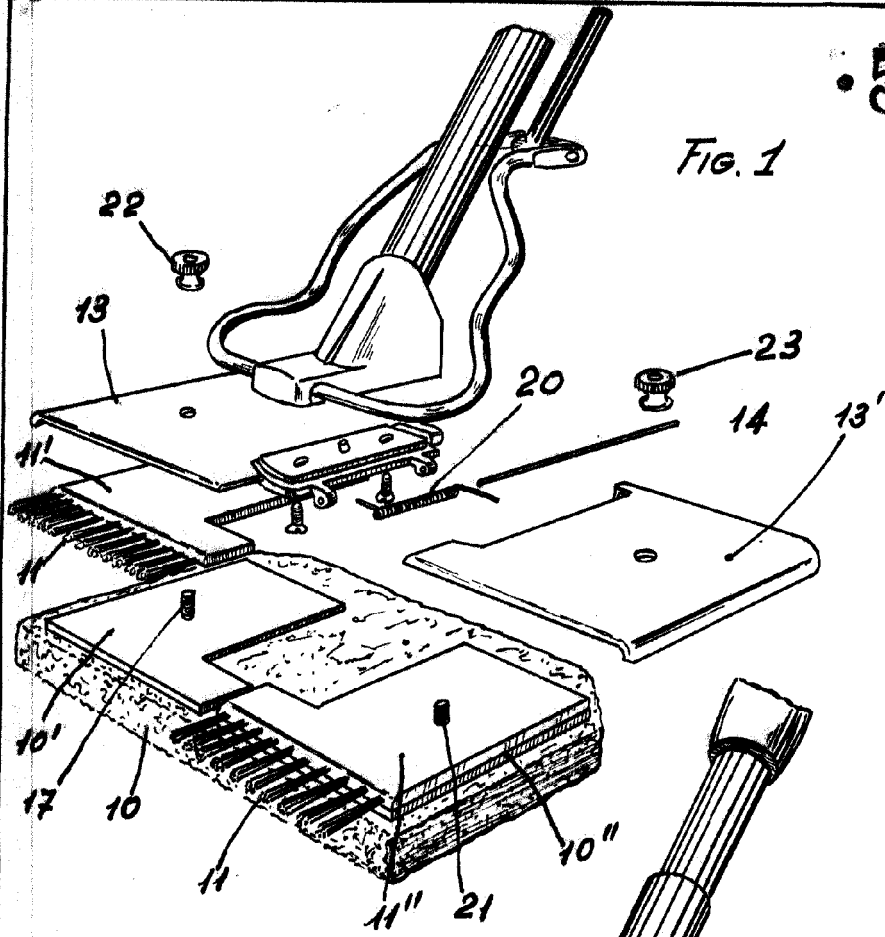


FIG. 2

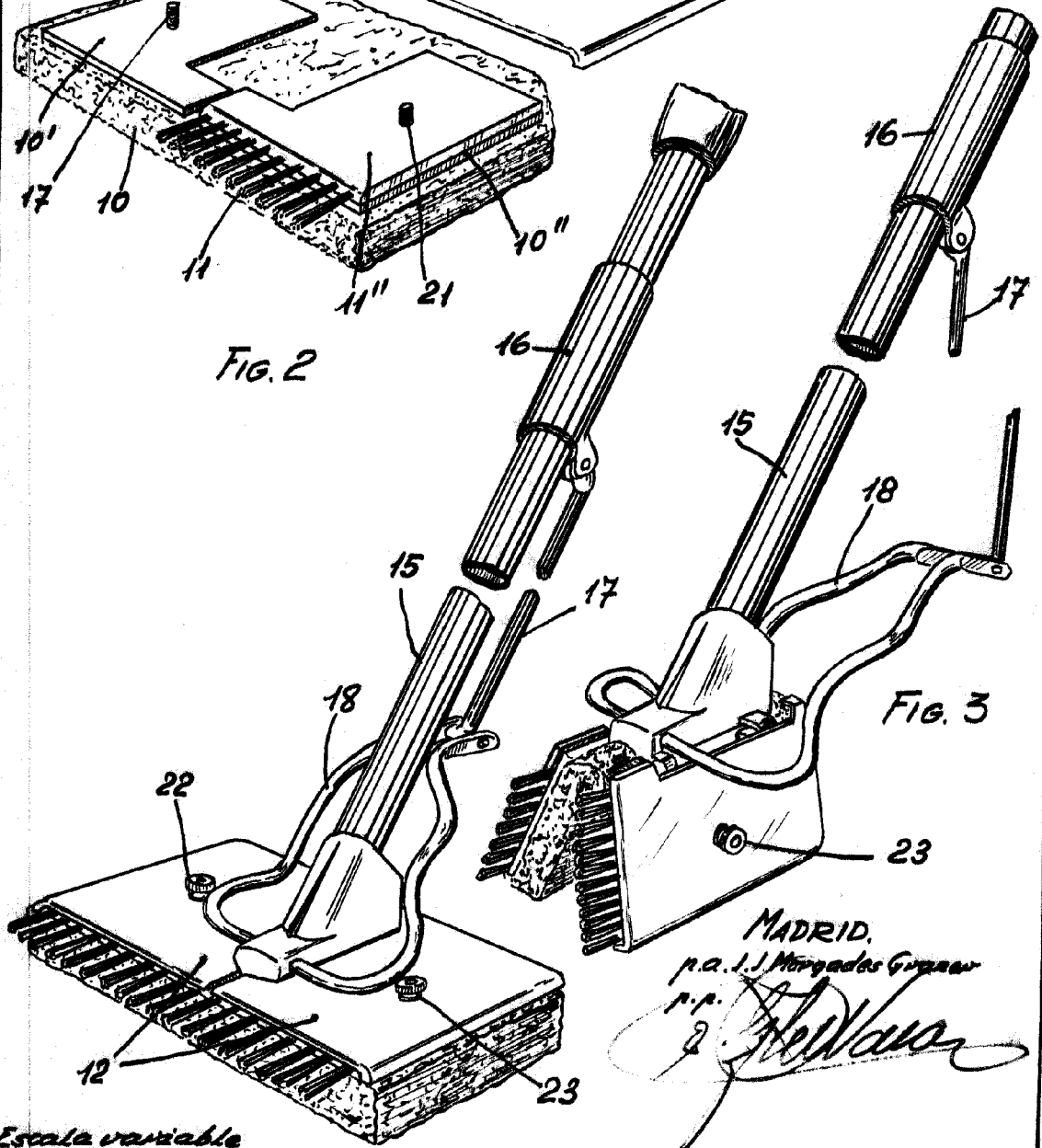


FIG. 3

MADRID.  
 P.A. J. J. Morgados Graner  
 P.R.

*[Handwritten signature]*

Escala variable