

5 3459

•53459



Memoria Descriptiva

Correspondiente a un MODELO DE UTILIDAD que por un periodo de veinte años, para toda España, Islas adyacentes, Posesiones y Protectorado, se solicita a favor de la r.s. G A M A, S. A. domiciliada en Bilbao, para

"EVAPORADOR PERFECCIONADO DE ARMARIO FRIGORIFICO"

La presente solicitud de Modelo de Utilidad, tiene por objeto la protección en España de un evaporador perfeccionado para armario frigorífico, que a continuación pasamos a describir con referencia al plano que unido a la memoria se acompaña.

5

Se trata de un evaporador cerrado, es decir aislado totalmente del ambiente general de la cabina del armario, con objeto de conseguir una mayor diferencia de temperatura entre los dos recintos, sin que ello suponga una fabricación de ejecución costosa.

10

....

- 2 -
53459



15 Para conseguir ésto, hasta ahora, se ha recurrido siempre a que el evaporador sea una caja completa dentro de la cabina o caja interior del armario. Como por razones de protección anti-oxidante contra ambientes húmedos, estas cajas suelen hacerse de aleaciones nó férricas, bien de acero inóxidabile, o finalmen-
te de plástico, soluciones todas ellas muy caras, es indudable que el Modelo de Utilidad que se desea registrar, supone una ven-
taja real y efectiva.

20 Para ello sencillamente, en la plataforma del evaporador, se ha dispuesto una pestaña plegada -B-, en todo su borde exte-rior, con lo que colocando un sencillo burlete de goma -C- so-
bre dicha pestaña -B-, de manera que quede aprisionado entre ella y las paredes del interior del armario o cabina -A-, se consigue el mismo efecto, o sea el aislar el interior del eva-
25 porador del resto de la cabina que queda por debajo del mismo.

La Figura 1ª representa una vista y sección del frente del evaporador.

La Figura 2ª representa una sección del evaporador y la forma de colocación en el interior del armario.

30 Lo expuesto, puede ser objeto de modificaciones de deta-lle, siempre que las mismas no alteren ni cambien de un modo esencial, la naturaleza del Modelo de Utilidad.-

N O T A

35 Descrito que queda el MODELO DE UTILIDAD se considera que su objeto debe de recaer sobre las siguientes

R E I V I N D I C A C I O N E S

.....

•53459



Primera: EVAPORADOR PERFECCIONADO DE ARMARIO FRIGORIFICO
caracterizado porque en la plataforma del evaporador, pre-
senta una pestaña plegada en todo su borde exterior.

40 Segunda: EVAPORADOR PERFECCIONADO DE ARMARIO FRIGORIFICO
caracterizado por la reivindicación primera y porque en la
pestaña a que se hace referencia en reivindicación preceden-
te, va dispuesto un burlete de goma, que queda aprisionado
entre dicha pestaña y las paredes del interior del armario
45 o cabina.

Tercera: EVAPORADOR PERFECCIONADO DE ARMARIO FRIGORIFICO.

Tal y como queda descrito en la presente memoria
que consta de tres hojas mecanografiadas, escritas
por una sola cara y del plano que unido a la mis-
ma se acompaña.

Madrid a 31 de Marzo 1956

Juan del Valle

P.F.

GAMA S.A.

58459

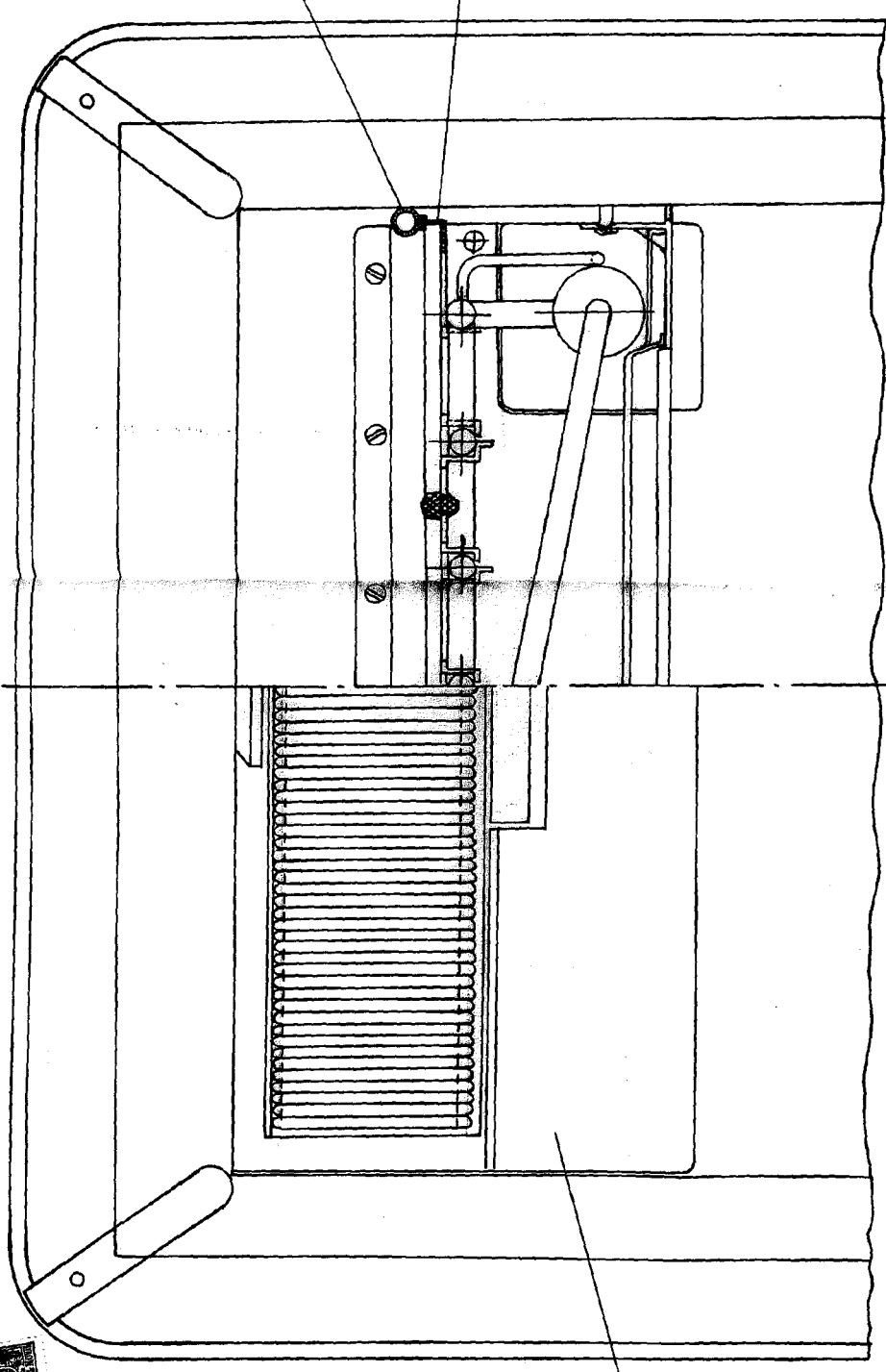
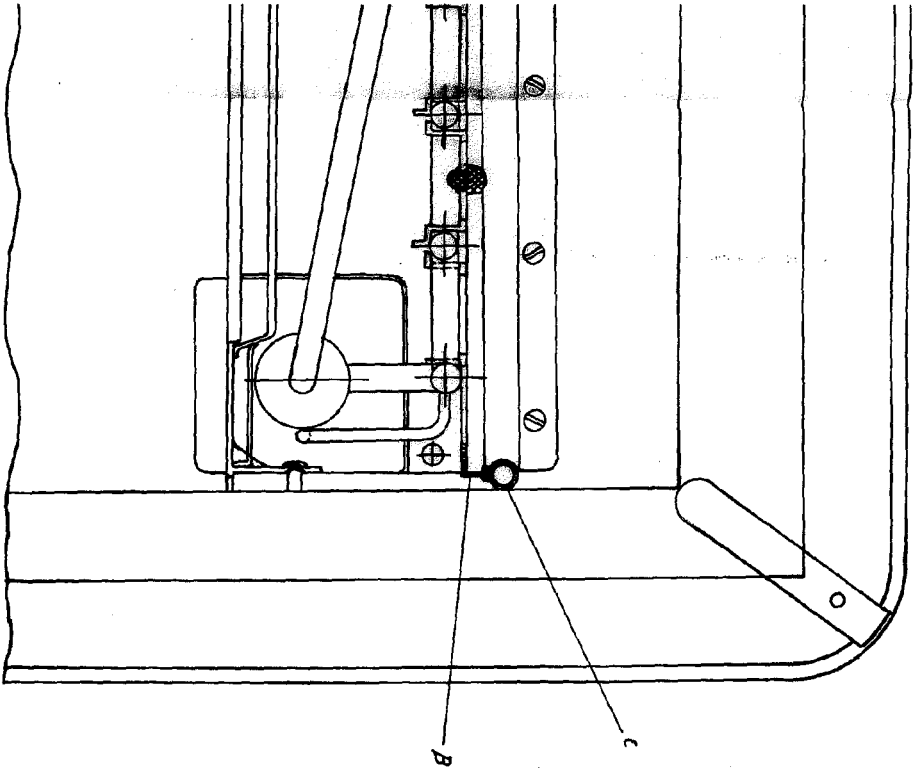


FIGURA 1.

Escala variable

Handwritten signature or mark



24 4

Escala variable

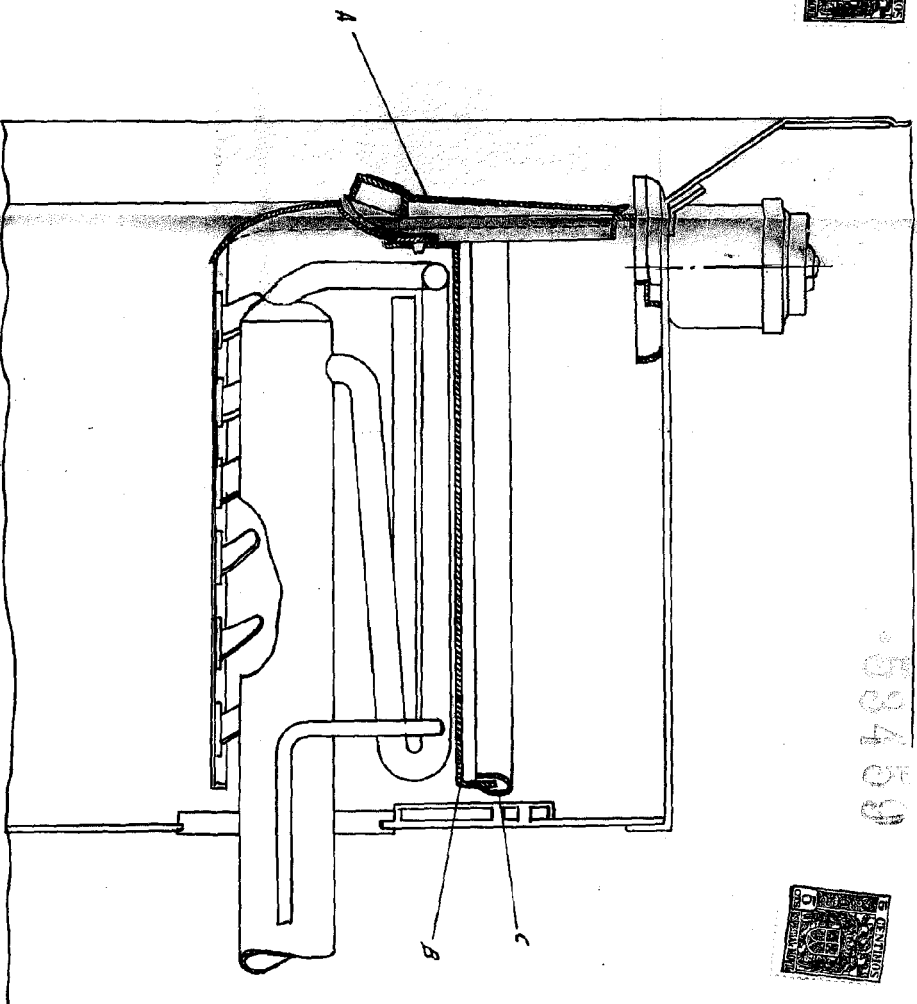


FIGURA 2.

Modelo de Horno de 1956

[Handwritten signature]

58459

Hoja única