



•53458

Memoria Descriptiva

Correspondiente a un MODELO DE UTILIDAD que por un periodo de veinte años, para toda España, Islas adyacentes, Posesiones y Protectorado, se solicita a favor de la r.s. G A M A S.A. domiciliada en Bilbao, para

"UN TECHO PERFECCIONADO DE ARMARIO FRIGORÍFICO"

El presente Modelo de Utilidad, tiene por objeto la protección en España de un techo perfeccionado de armario frigorífico, el cual pasamos a describir con referencia al plano que unido a la memoria se acompaña.

5 Está constituido fundamentalmente por tres piezas a saber: el techo -A- propiamente dicho, y los faldones simétricos laterales -B-.

10 Con ello, se evita la necesidad de partir de desarrollos de chapa superiores a las medidas comerciales corrientes en España, y que incluso en el extranjero son difíciles de encontrar, a parte de resultar más caros.

El techo, está formado con sus esquinas en media caña, resueltas mediante unas cantoneras postizas -C- soldadas por



15 puntos -D-, lo que indudablemente, simplifica el utillaje ne-
cesario para obtener esa deformación de la chapa, en la refe-
rida zona.

Asimismo, la unión de las tres piezas, techo y faldones,
para formar el cuerpo exterior, se hace por unas costuras de
soldadura por puntos a solape -E-, debido a que el borde su-
20 perior de los faldones, presenta un pliegue para que los bor-
des del techo, solapen con los faldones, quedando la superfi-
cie lateral exterior del cuerpo del armario totalmente lisa
después de soldadas sus partes.

En la Figura 1ª se representan las piezas -A-, -B- y
25 -C- que componen el montaje, por separado.

En la Figura 2ª se representan las mismas piezas apro-
ximadamente en la misma posición relativa unas con otras, pero
ya soldadas entre sí.

Lo expuesto, puede ser objeto de modificaciones de
30 detalle, siempre que las mismas no alteren ni cambien de un
modo esencial, la naturaleza del Modelo de Utilidad.

N O T A

Descrito que queda el Modelo de Utilidad, se consi-
dera que su objeto debe de recaer sobre las siguientes

35 REIVINDICACIONES

Primera: UN TECHO PERFECCIONADO DE ARMARIO FRIGORIFICO ca-
racterizado por estar constituido fundamentalmente por tres
piezas, que son el techo y dos faldones simétricos latera-
les.

40 Segunda: UN TECHO PERFECCIONADO DE ARMARIO FRIGORIFICO, ca-
racterizado por la reivindicación primera y porque presenta
sus esquinas en media caña, mediante cantoneras postizas sol-
dadas por puntos.

53458



- 45 Tercera: UN TECHO PERFECCIONADO DE ARMARIO FRIGORIFICO, caracterizado por las reivindicaciones anteriores y porque el borde superior de los faldones, lleva un pliegue, para que los bordes del techo solapen con dichos faldones, quedando la superficie lateral exterior totalmente lisa una vez soldadas sus partes.
- 50 Cuarta: UN TECHO PERFECCIONADO DE ARMARIO FRIGORIFICO.

Tal y como queda descrito en la presente memoria que consta de tres hojas mecanografiadas, escritas por una sola cara y del plano que unido a la misma se acompaña.

Madrid a 31 Marzo de 1956

Juan del Valle

P.P.

53458

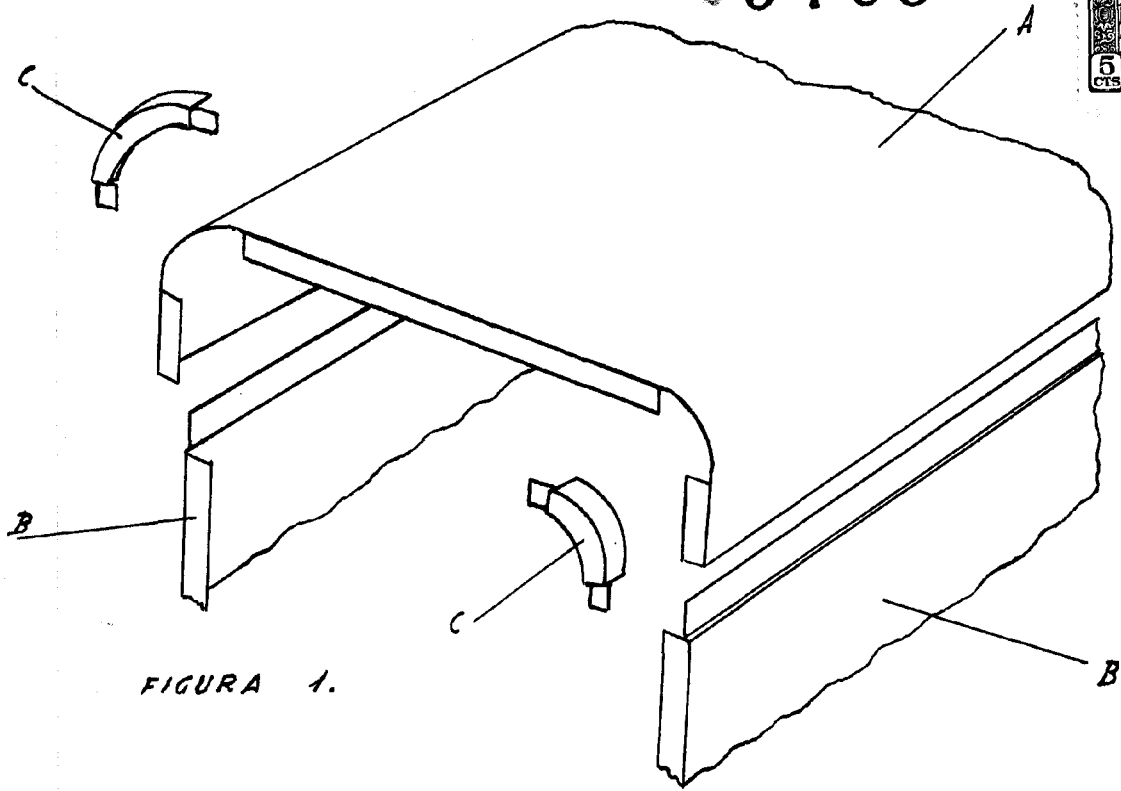


FIGURA 1.

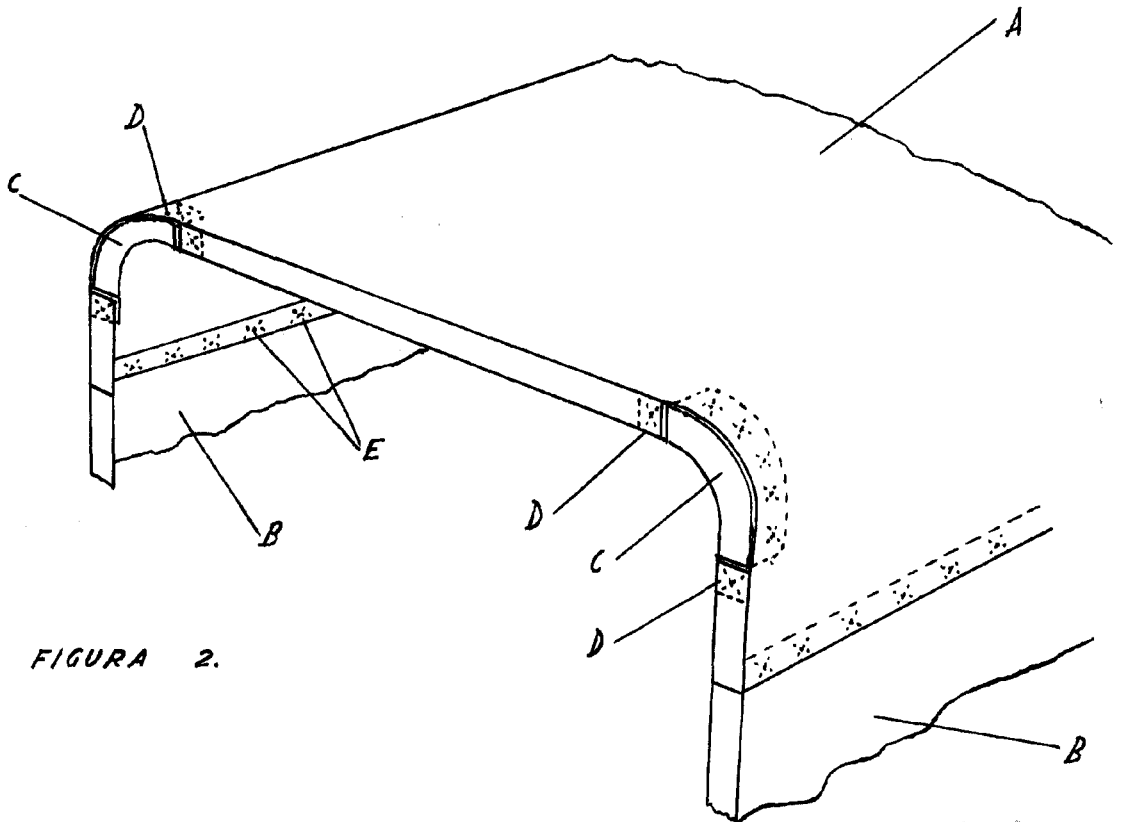


FIGURA 2.

Madrid 31-3-1956

Escala variable

[Handwritten signature]