



•53444

MEMORIA DESCRIPTIVA
para solicitar
M O D E L O D E U T I L I D A D
e n
E S P A Ñ A
por VEINTE años
por "Doble broche para tacos de billar"

A nombre de:

Don Antonio García Esplá, de nacionalidad
española,

domiciliado en:

MADRID, Ciudad Barcelona, nº 31 - 7ªA

-o-

El objeto de la presente solicitud de Modelo de Utilidad, se refiere a un doble broche para tacos de billar cuyas características de novedad le proporcionan la cualidad de aportar a la función a que se destina la ventaja de que constituye un broche que liga entre sí las dos partes que

5

•53444



10 forman al taco en combinación con espigas roscadas practi-
cadas en estas partes con lo cual la ligazón queda absolu-
tamente sólida y evita las constantes y engorrosa roturas
que se producen por los medios de unión actualmente emplea-
dos.

El empleo del broche que se preconiza determina la po-
sibilidad de utilizar espigas roscadas de mayor diámetro y,
por lo tanto, más robustas con lo que se aminoran los ries-
gos de rotura.

15 Al mismo tiempo en caso de rotura, se puede sustituir
rápidamente la parte rota (por lo general la mitad superior)
por otra que puede adquirirse con el taco.

20 Consiste el doble broche en un casquillo tubular do-
tado de rosca interior en combinación con espigas roscadas
al mismo paso determinadas en los extremos de las dos partes
constitutivas del taco, siendo estas espigas bien fijas,
practicadas sobre el mismo material del taco, o bien amovi-
bles y entonces son metálicas y entran parcialmente en ori-
ficios roscados en los extremos medios de las porciones del
25 taco.

En el adjunto plano se ha representado dos formas de
ejecución del Modelo de que se trata.

La figura 1 representa un broche cilíndrico.

La figura 2 representa un broche con conicidad.

30 Como puede apreciarse consiste en casquillos tubula-
res (1) dotados de roscado interior en los cuales son sus-
ceptibles de atornillar las espigas roscadas (3) y (4) practi-
cadas o acopladas a los extremos de las porciones constituti-
vas del taco (5) y (6).

35 Este Modelo es realizable en cualesquiera tamaños, pa-

•53444



sos de rosca, conicidad y materiales que se desee, siendo susceptible de toda clase de modificaciones de detalle que no alteren su fundamento.

-:- N O T A -:-

40 Los puntos de invención propia y nueva que se presenten para que sean objeto de este Modelo de Utilidad, en España, por veinte años, son los siguientes:

45 1ª.- Doble brocha para tacos de billar, caracterizado por que consiste en un casquillo tubular dotado de roscado interior, en combinación con espigas roscadas al mismo paso determinadas y, eventualmente aplicadas a los extremos medios de las dos partes constitutivas del taco, con lo cual realizan el arriostreamiento de estas partes en forma sólida, pero amovible.

50 2ª.- "DOBIE BROCHE PARA TACOS DE BILLAR".

Tal y como se ha descrito en la memoria que antecede, representado en el dibujo que se acompaña y para los fines que se han especificado.

Consta la presente memoria descriptiva de tres hojas escritas a máquina por una sola cara.

Madrid, 28 de Marzo de 1956



5344428

Escala variable.

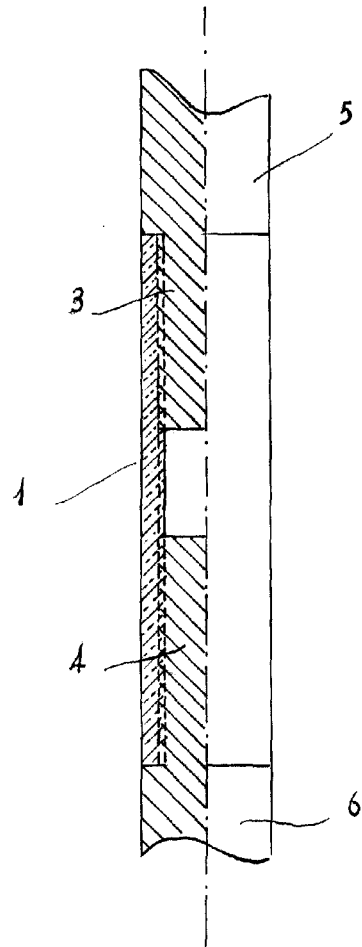


Fig. ~ 1

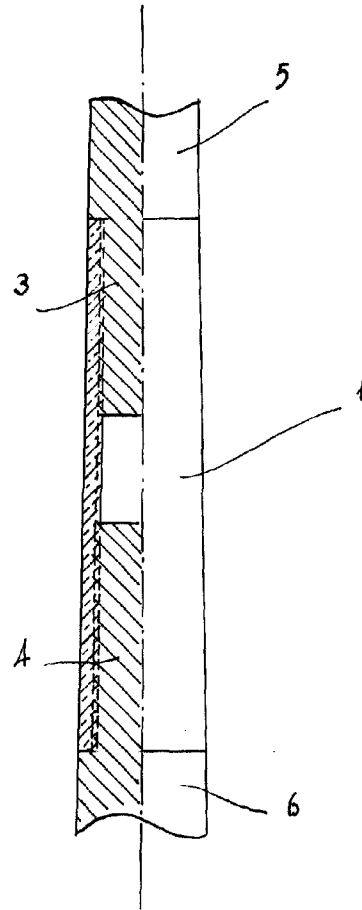


Fig. ~ 2