

28 MAR 1956



M O D E L O • 53440
D E
U T I L I D A D

por "UN NECESER DE USO VARIO", a favor de Don Luis Pons
Torrent y Don Fernando Gutierrez Barnet, domiciliados
en Barcelona, "Galaf, nº 48".

MEMORIA DESCRIPTIVA

El presente modelo de utilidad se refiere a un neceser de uso vario.

Se caracteriza este modelo por poder utilizarse como neceser de viaje o como neceser porta-comida, solamente con una sencilla variación en los medios de estructura interior, todos ellos desmontables, y asimismo, desprovisto de dichos medios, servir para cualquier utilización similar a la de una maleta o maletín corriente.

Consta de un cuerpo de caja de forma paralelepípedica recta de base cuadrada o rectangular, de cantos rectos o curvados, dotado de tapa unida a charnela al cuerpo por uno de los bordes libres del mismo y solapando adecuadamente al cuerpo del neceser para una buena obturación, llevando el lateral correspondiente del cuerpo y el que sobre él solape de la tapa los medios de cierre

53440



habituales en este género de neceseres, o sea cerradura con resorte. La cara exterior de la tapa lleva la oportuna asa fija o giratoria.

5. La cara interior de dicha tapa está provista con una placa que por una cara está azogada sirviendo de espejo y por la otra está configurada como cartera. Esta placa apoya en adecuada ranura o saliente y su borde superior se sujeta por aldabilla u otro medio similar, de suerte que quede perfectamente adherida a la cara de la tapa en todas las posiciones de dicha tapa.

10. Los diedros interiores formados por los laterales del cuerpo del neceser, llevan solidarizados angulares simples o dobles, ligados a la pared correspondiente de suerte que su plano mayor quede paralelo a la respectiva cara del lateral y a corta distancia de la misma, o sea que el otro plano de cada angular será de pequeño saliente con respecto a la cara correspondiente. Si el angular es doble ambos planos mayores se ramifican de un plano central que se orienta, aproximadamente, según el plano bisector del diedro. Estos angulares pueden extenderse en toda la altura del cuerpo del neceser o solo en zonas de la misma, preferiblemente en la inmediata al borde libre de dicho cuerpo, formando en todo caso guías de encaje para la utilización que luego se dirá.

15. La compartimentación o estructura interior del cuerpo del neceser depende de su futura aplicación.

20. Si ha de ser neceser de viaje se disponen en el mismo tres bandejas tipo cubeta, apoyando una en el fondo y superponiendo las otras dos paralelamente al fondo. Estas cubetas están dotadas de prolongaciones en dos laterales



- apuestos, de suerte que penetrando estos laterales, uno u otro, en las guías formadas por los angulares correspondientes a un lateral del cuerpo, permiten que la cubeta quede rígidamente volada fuera de la abertura del cuerpo;
5. así podrá disponerse en cada testero y hacia fuera una cubeta, y la tercera quedar apoyada en el fondo, si solamente hay angulares en dichos testeros, o disponerse asimismo encajada en el borde restante, o sea en el apuesto a la articulación de la tapa. En todo caso el usuario
10. tiene a su vista y puede manejar cualquier utensilio de los contenidos en cada bandeja y a la vez mirarse en el espejo de la tapa abierta, quedando equilibrado siempre el conjunto, sea con despliegue de dos cubetas en los testeros, sea con despliegue de las tres cubetas, caso de
15. disponer de angulares dobles en los diedros.

- Si se utiliza el neceser como porta-comida, su capacidad es suficiente para una persona, disponiendo esta no solo de los medios portadores de comida propiamente dichos, alojados en el hueco del cuerpo en su gran parte,
20. sino que aprovechando los angulares de los diedros se encajan placas de material adecuado en las que se fijan los platos, cubierto, servilleta, termo o similar, etc. complementando la fiambarrera o similar donde va la comida. En general se emplean dos placas, una para dichos elementos
25. de servicio de mesa y otra para sujeción del citado termo, o similar, todo ello sólidamente sujeto a la placa por adecuado cruce de elementos filiformes, siendo así inamovibles dichos elementos dada la perfecta sujeción de las placas al cuerpo del neceser, y el ajuste de la tapa
30. inmoviliza todo el contenido.

• 534 40 MAR.



- Como vemos, en todas las aplicaciones indicadas la disposición interior se basa en elementos fácilmente desmontables, ya que las cubetas están dimensionadas para que se deslicen holgadamente entre los salientes de los diedros del cuerpo, cuando se disponen dentro de éste, y las placas, en su caso, son asimismo fácilmente extraíbles, por lo que, si se prescinde de tales elementos queda un cuerpo de neceser capaz de alojar ropas u otros enseres necesarios para baño, excursión, etc. del usuario.
- 5.
10. En las figuras de la adjunta lámina de dibujos ilustramos realizaciones del modelo, como ejemplo no limitativo.
- En los dibujos:
- La fig. 1ª muestra en perspectiva el neceser vacío.
15. La fig. 2ª muestra en perspectiva una bandeja o cubeta.
- La fig. 3ª es una vista esquemática en planta de un despliegue de las tres cubetas del neceser de viaje, y
- La fig. 4ª muestra dos tipos de placa en caso de aplicarse el neceser como porta-comida.
- 20.
- En 1 se indica el cuerpo del neceser, con tapa a bisagra 2 en cuya cara interior va la placa 3 que en este ejemplo muestra su cara azogada, viéndose su apoyo y su sujeción superior por aldabilla. En 4 ... se indican los
25. angulares de diedro que en la fig. 1ª se limitan a los testeros y en la fig. 3ª son dobles permitiendo encaje de pestaña de las tres cubetas, de las que una, por ejemplo, sirve de joyero, otra para efectos de tocador de señora y la tercera para efectos de limpieza. La cubeta 5 de la
30. fig. 2ª muestra las dos prolongaciones 6-6 que, una u

•53440 8 MAR



otra encajará en los angulares 4-4 de un testero del cuerpo, tal como se vé en 5_1 y 5_2 de la fig. 3ª, y la cubeta 5_3 de esta misma figura hará su encaje en los angulares del borde anterior del cuerpo, a cuyo efecto las prolongaciones de esta cubeta corresponderán a los laterales longitudinales.

5. En la fig. 4ª las placas I-I llevan fijado, una de ellas los platos, cubierto y servilleta, y la otra un termo.

Los materiales constitutivos del cuerpo y tapa del neceser podrán ser cualquiera adecuado a su cometido y las caras exteriores ser lisas o grabadas imitando piel. Las cubetas interiores pueden ser con separación o sin ella, pues en un mismo neceser pueden llevar indistintamente las unas o las otras, pudiendo servir asimismo el estuche para útiles de tocador y de limpieza, tales como jabón con estuche, tubo de pasta dentífrica, botella de perfume, frasco de pelvos y en fin, todo lo necesario para estos casos.

10. Aparte de las citadas variantes de detalle, caben en este modelo cuantas modificaciones de detalle se juzguen convenientes. Así, el tamaño y relación de dimensiones del neceser podrá ser cualquiera dentro de su condición de cómoda transportabilidad, utilizar por ejemplo el espejo cuando se use como neceser de viaje, mientras que se invierte su colocación, mostrando la cara dotada de cartera cuando se utilice como porta-comida, disponer los angulares simples o dobles en todos los diedros o solo en algunos, y en fin, adoptar cuantas variantes no alteren su principio fundamental de multiplicidad de uso con una sencilla alteración de los medios sustentadores y compartimentadores de su interior.

15.

20.

25.

30.

• 53440

28 MAR.



N O T A

Descritos el objeto y utilidad de la invención, lo que se declara como no divulgado ni practicado en España, comprende las reivindicaciones siguientes:

5. 1ª.- Un neceser de uso vario, caracterizado por constar de un cuerpo de caja paralelepípedo recto de base rectangular o cuadrada, en uno de cuyos bordes libres se articula a bisagra la tapa con pestaña solapando al cuerpo en una zona relativamente extensa y provisto de medio de cierre adecuado, llevando la tapa centrada exteriormente un asa fija o abatible, mientras que su cara interior lleva adosada una placa amovible adecuadamente apoyada y sujeta, una de cuyas caras está provista de espejo y la otra de cartera, y los diedros que interiormente forman en el cuerpo los laterales del mismo están dotados de angulares simples o dobles de suerte que uno de sus planos quede orientado paralelamente a la cara correspondiente del lateral, en extensión igual a la altura del cuerpo o limitada a la zona inmediata al borde libre, formando así guías de encaje.
10. 2ª.- Un neceser, según la reivindicación 1ª, caracterizado porque en su interior se alojan tres cubetas superpuestas paralelamente al fondo, en el que apoya la inferior, constando cada cubeta de prolongaciones según el plano de dos laterales opuestos, de suerte que una u otra de estas prolongaciones, una vez extraída la cubeta del interior del cuerpo, encaje en las guías formadas por los angulares del respectivo lateral de dicho cuerpo quedando la cubeta volada hacia el exterior del cuerpo y rígidamente vinculada al mismo, pudiendo disponerse así las tres cubetas.
15. 20. 25.

•53440

28 MAR. 1956



tas en los tres bordes libres del cuerpo del neceser, o solamente dos en los respectivos bordes libres de testero manteniendo la tercera aplicada contra el fondo del cuerpo.

5. 3º.- Un neceser, según la reivindicación 1ª, caracterizado porque los angulares de diedro sirven asimismo para encajar entre los de cada lateral que se desee, placas a las que van fijados elementos de servicio de mesa si el neceser sirve como porta-comida.

10. 4º.- Un neceser, según las precedentes reivindicaciones, caracterizado porque siendo amovibles todos los medios compartimentadores y sustentadores de su estructura interior, puede utilizarse desprovisto de ellos cuando se destine a elementos que pueden forzarse en su interior, tales como ropas o similares.

5º.- Un neceser de uso vario.

Según se describe y reivindica en la presente memoria que consta de siete hojas foliadas y mecanografiadas por una sola cara y de una lámina de dibujos.

Madrid, a 28 de Marzo de 1956.

Luis PONS TORRENT
Fernando GUTIERREZ BARNET.

p. a.

JAIME ISERN MIRALLES

P. P.

53440



Fig. 1

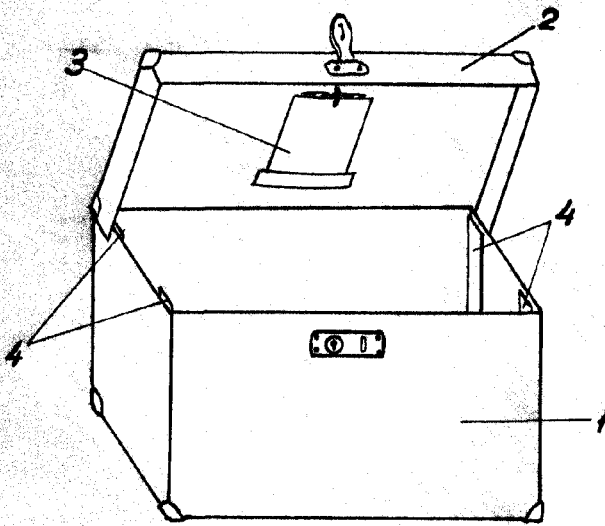


Fig. 2

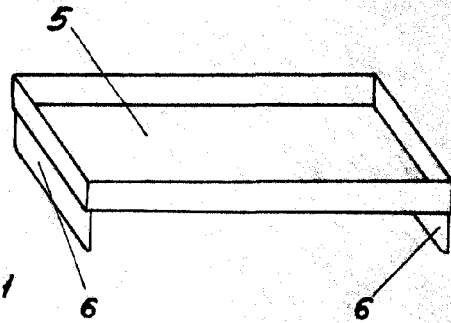


Fig. 3

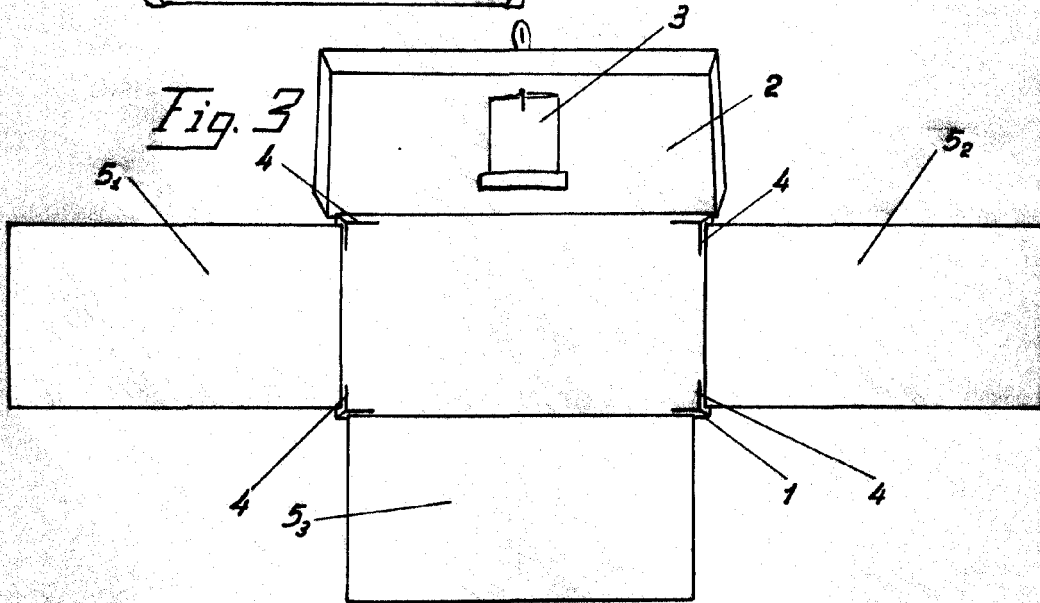
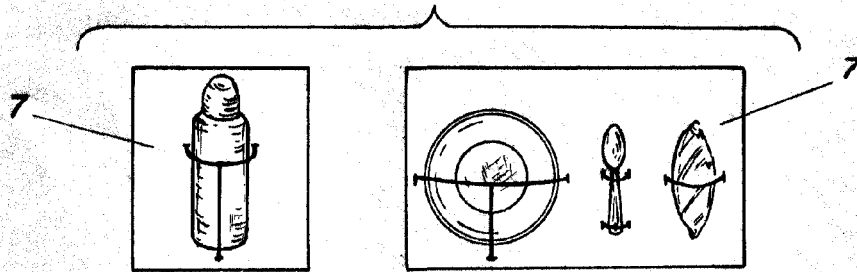


Fig. 4



Madrid 31 Marzo 1956

JAIMÉ ISERN MIRALLES

P.P.

Escala Variable