

MODELO DE UTILIDAD

53430

MEMORIA DESCRIPTIVA

sobre:

" HORNILLO DE JUGUETE "

Solicitante: DON MANUEL PICO GISBERT, de nacionalidad española, domiciliado en IBI (ALICANTE) Avenida de Alcoy.

27 MA



MODELO DE UTILIDAD

53430

MEMORIA DESCRIPTIVA

sobre:

" HORNILLO DE JUGUETE "

Solicitante: DON MANUEL PICO GISBERT, de nacionalidad española, domiciliado en IBI (ALICANTE) Avenida de Alcoy.

El Modelo de Utilidad presente se refiere a un hornillo de juguete que imita otro mayor del tipo de los hornillos de petroleo con mecha regulable y que tiene un pequeño depósito para quemar alcohol en una cantidad muy reducida pero que por un tiempo corto da a los niños la ilusión del fuego y de poder guisar de verdad.



10

Consiste el hornillo en una placa sostenida por cuatro patas y que se unen por otra placa inferior sobre la cual existe la imitación de un depósito de petróleo con mecha regulable. En la parte alta, debajo del agujero de la placa existe una bandejita con algodón que se puede empapar en alcohol, tapado por una tapita agujereada.

15

Los dibujos adjuntos representan el juguete. Fig. 1, es un corte vertical y fig. 2 es una vista en perspectiva. 1 es la placa superior con su gran agujero central y provisto de una parrilla 2, con cuatro patas 3 y la placa de fondo 4 sobre la cual está el cilindro 6 que imita el depósito de petróleo con el regulador de mecha 5; 7 es una bandejita para alcohol con algodón 8 y provista de una tapa perforada 9.

20

El material será con preferencia sobre otros posible de chapa delgada estampada ya que está en contacto con ó cerca del fuego, así que se recomienda ni madera ni plástico.

N O T A


25

El Modelo de Utilidad que se solicita por 20 años en España sus Colonias y Protectorado deberá recaer sobre: "HORNILLO DE JUGUETE" de acuerdo con las siguientes

R E I V I N D I C A C I O N E S

30

1ª.- Hornillo de juguete caracterizado por estar compuesto de dos placas y cuatro patas de planchas delgadas estampado sosteniendo la placa inferior un cilindro de chapa imitando un depósito mayor de petróleo en cuya parte superior esta insertado una bandejita para alcohol provista de una tapita de chapa, perforada, tiene además una parrilla de metal fundido.

- 3 - 53430 

2ª.- "HORNILLO DE JUGUETE"

Según queda substancialmente descrito en la presente memoria que consta de tres hojas escritas a máquina por una sola cara.

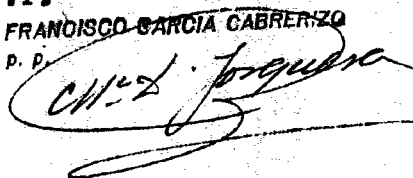
Madrid, 27 de Marzo de 1956.

MANUEL PICO GISBERT,

P.P.

FRANCISCO GARCIA CABRERIZO

P. P.



53430

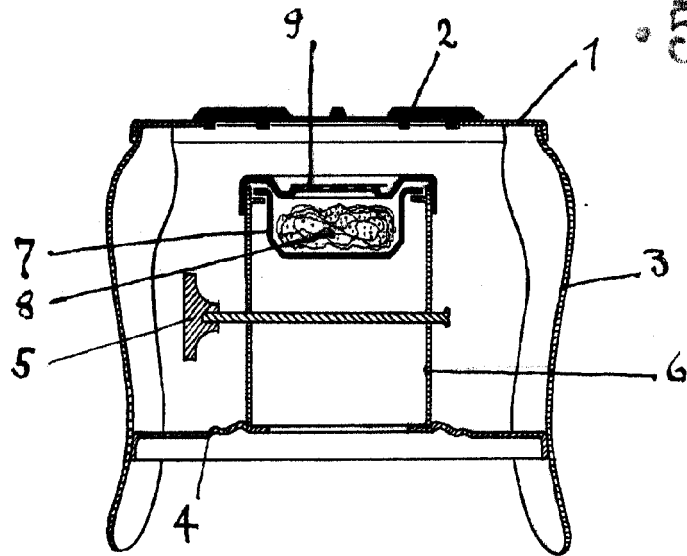


Fig. 1

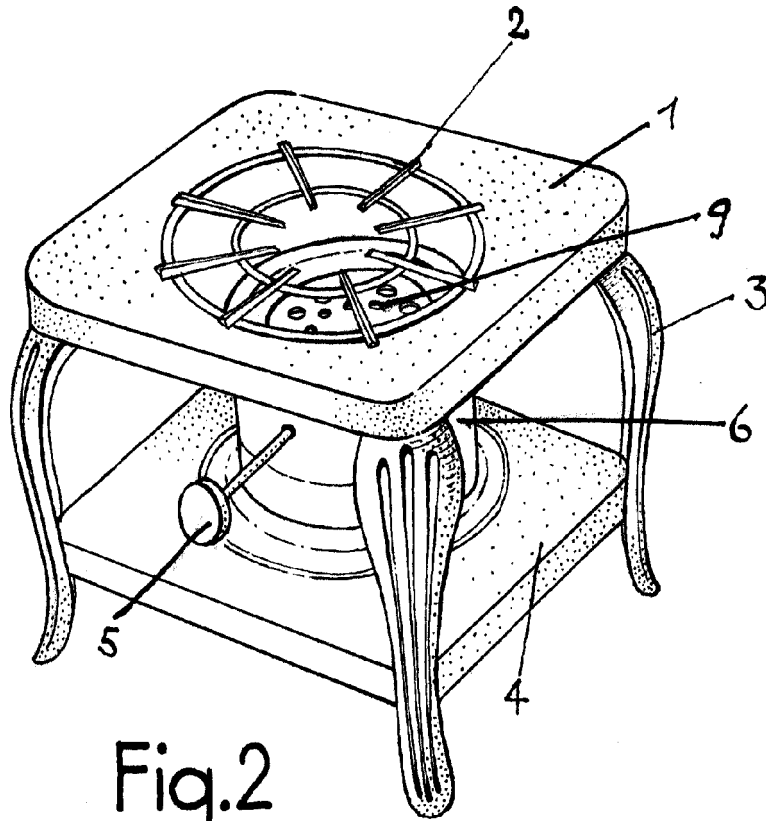


Fig. 2

MADRID, 27 MARZO, 1956
MANUEL PICO GIBERT
P.P.

Manuel Pico Gibert

ESCALA VARIABLE