



53406

53406

MODELO DE UTILIDAD

por 20 años

por "UN BOLIGRAFO PERFECCIONADO", a favor de Industrial Cervantes, S.A., de nacionalidad española, domiciliada en Barcelona, Molas, 26.

=====

MEMORIA DESCRIPTIVA

Los perfeccionamientos que se describen por este Modelo de utilidad se refieren al mecanismo de salida y retroceso de la punta del bolígrafo, teniendo la particularidad de que una vez apretado el botón que hace salir la punta, se dispara el retroceso de la misma, y por consiguiente se oculta, por la simple pulsación de otro botón alargado que sobresale ligeramente del centro del clip del bolígrafo.

Para mejor comprensión de la descripción se ad-



10 juntan unos dibujos de una de sus posibles realizaciones a título de ejemplo, representándose en ellos un corte del bolígrafo, fig. I, estando sus principales piezas constitutivas separadas entre sí, y teniendo la superior el mecanismo completo del disparo del mismo.

15 Se compone el bolígrafo de una vaina de plástico -1- que enlaza a rosca con la parte superior -2-, y en cuyo interior se halla el tubo -3- con la correspondiente carga de tinta, estando sometido este tubo a una tensión que tiende a hacerlo retroceder hacia dentro, debido a un resorte helicoidal -4-.

20 La posición de la punta del bolígrafo viene determinada por la situación de la pieza -5- que es un tope del extremo interior de -3-.

25 La pieza -5-, directamente unida al botón -6-, puede deslizarse por el interior de -2-, estando guiada en su recorrido axial por una guía o resalte -7- de -2-, como claramente muestra la fig. II.

30 La pieza -5- puede ocupar estacionariamente las dos posiciones extremas de su recorrido; para ello la pieza -5- tiene un resorte de fleje elástico -8- con su extremo libre doblado, de modo que en la posición correspondiente a la de la punta hacia fuera, o sea, la representada en los dibujos, queda bloqueado el retroceso de -5- (que es empujado por -3- y éste por el resorte -4-), al tropezar el extremo de -8- con una pestaña saliente -9- del propio clip del bolígrafo.

35 El bloqueo se elimina por medio del botón -10-, que atraviesa y sobresale ligeramente del clip de sujeción, el cual al pulsarlo empuja al resorte -8- liberándolo del



- 3 -

• 53406

40 apoyo -9- con lo cual, la tensión del muelle -4- hace retroceder al tubo -3- y a la pieza -5- hasta un tope -11-.

Para hacer salir nuevamente la punta, se presiona simplemente el apéndice -6- hasta lograr que quede retenido el fleje -8- como antes se ha dicho.

45 Las piezas -1-2-3-5- y -10-, se fabricarán preferentemente de material plástico, pudiéndose acabar la parte inferior de la que lleva el clip con una envolvente exterior metálica, en la parte inferior y un casquillo roscado en la parte interior.

50 Todo cuanto no afecte, altere, cambie o modifique la esencia del bolígrafo descrito, será variable a los efectos del actual Modelo.

N O T A .

55 Se reivindica como objeto de este registro por Modelo de utilidad:

1 - Un bolígrafo perfeccionado, caracterizado porque el mecanismo de retroceso de la punta junto con el tubo de la carga de la tinta, es accionado por un pulsador que atraviesa y sobresale ligeramente de en medio del clip de sujeción del propio bolígrafo.

60 2 - Un bolígrafo perfeccionado, según la reivindicación anterior, caracterizado porque el tubo del depósito de tinta que está sometido a la tensión de un resorte helicoidal que tiende a empujarlo hacia el interior, tiene como apoyo que fija su posición, una pieza deslizante y guiada por el interior de la parte alta del bolígrafo prolongándose esta

65 pieza hasta un botón que sobresale por el extremo del bolígrafo.

3 - Un bolígrafo perfeccionado, según las reivindicaciones



70 anteriores, caracterizado porque la pieza deslizante que sirve de tope, puede fijarse en dos posiciones extremas de su carrera por medio de un fleje elástico con un extremo libre y doblado, que queda retenido por un apéndice interior del clip de sujeción, en la posición correspondiente a cuando sobresale la punta del bolígrafo.

75 4 - Un bolígrafo perfeccionado, según las reivindicaciones anteriores, caracterizado porque el botón del centro del clip de sujeción actúa directamente sobre el fleje elástico de la pieza interior deslizante, eliminando el bloqueo y retrocediendo la punta del bolígrafo hasta un tope fijo.

80 Sean cuales fueren las circunstancias que concurren en la esencialidad del Modelo de utilidad definido en las anteriores reivindicaciones, cual objeto es:
5 - "UN BOLLIGRAFO PERFECCIONADO".

85 Consta la presente memoria de cuatro hojas foliadas, mecanografiadas por una sola cara y del dibujo adjunto.

Barcelona, siete de marzo de mil novecientos cincuenta y seis.

P.A. de Industrial Cervantes, S.A.,

L. DURÁN
P. P.

53406

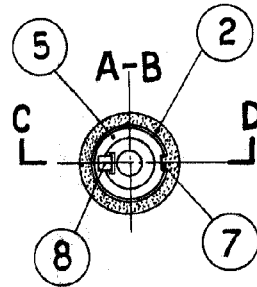
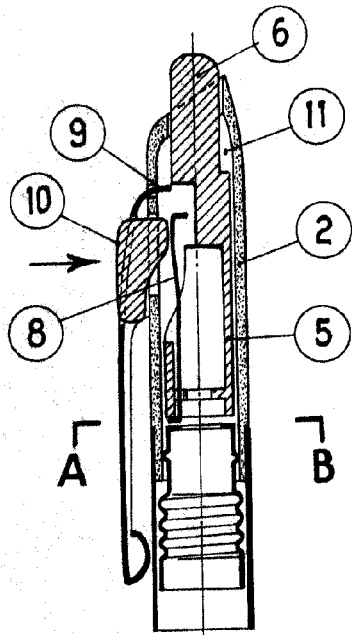


Fig. II

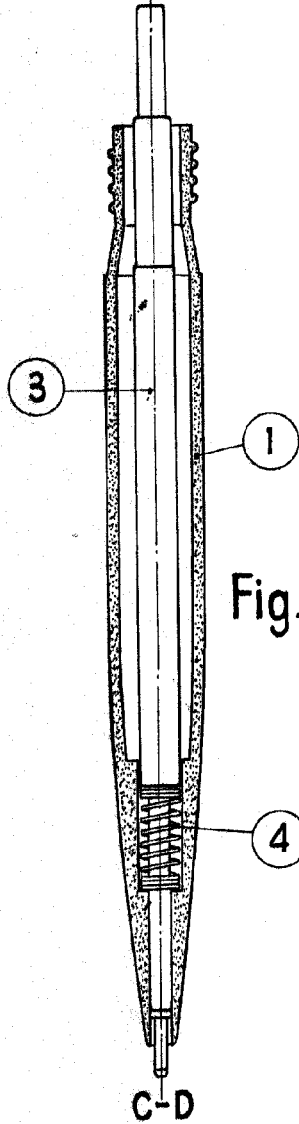


Fig. I

BARCELONA, 7 MARZO DE 1956

L. DURAN

P.P.

ESCALA VARIABLE