

24 MAR



MODELO DE UTILIDAD

•53381

MEMORIA DESCRIPTIVA

sobre:

"Nuevo dispositivo para sujetar fotografías y dibujos a los cuadros".

=====

Solicitantes : D. JOAQUIN HERRAZ COBEÑO, de nacionalidad española, residente en Velazquez, 124, Madrid.

=====

Sabido es que, generalmente, la sujeción de fotografías, dibujos, cromos y similares a los cuadros, se efectúa, mediante la disposición de una serie de clavillos en la parte posterior del cuadro o marco, sistema de una evidente falta de estética, aparte de que, para reemplazar en el cuadro la fotografía o similar correspondiente, es necesario quitar aquellos clavos y disponer otros nuevamente.

5. El dispositivo a que se contrae el presente Modelo de Utilidad, se representa en el dibujo adjunto,

53381



a título de ejemplo no limitativo, con referencia al cual:

15. El cuadro presenta, en su parte posterior su marco, 1, con una hendidura, 2, en todo su contorno, en la cual encajan las varillas suficientemente elásticas 3 y 4, quedando cada una de ellas y por cada uno de sus dos extremos, ligeramente introducidas en repetidas hendiduras, a la distancia apropiada, con lo cual se sujeta al cuadro la fotografía o similar y siendo suficiente una ligera presión hacia arriba de las precitadas varillas, para que salgan éstas de los alojamientos.

20. Es fácilmente comprensible que podrán variar los tamaños, el número y los materiales en este dispositivo, ya que estas accesoriedades quedan comprendidas en la invención, al no alterar su esencialidad.

25.

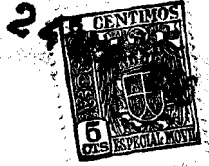
N O T A

30. Descrita suficientemente la naturaleza del invento, así como la manera de realizarlo en la práctica, debe hacerse constar que las disposiciones anteriormente indicadas son susceptibles de modificaciones de detalle en cuanto no alteren su principio fundamental, siendo lo que constituye la esencia del referido invento y por lo que se solicita Modelo de Utilidad por 20 años en España: "Nuevo dispositivo para sujetar fotografías y dibujos a los cuadros"; caracterizándose por lo siguiente:

35.

1º.- Nuevo dispositivo para sujetar fotografías y dibujos a los cuadros, que se caracteriza porque consiste en unas varillas elásticas, que por sus extremos encajan en las correspondientes hendiduras dispuestas en el contorno de la parte posterior del marco del correspondiente cuadro.

40.



•53381

2º.- Nuevo dispositivo para sujetar fotografías y dibujos a los cuadros; tal y como queda substancialmente descrito en la presente memoria e ilustrado en los adjuntos dibujos.

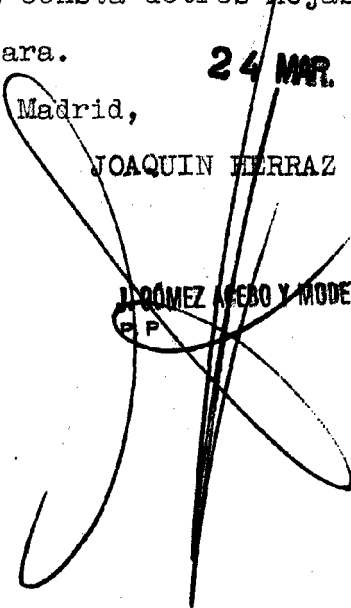
45. Esta memoria consta de tres hojas escritas a máquina por una sola cara.

24 MAR. 1956

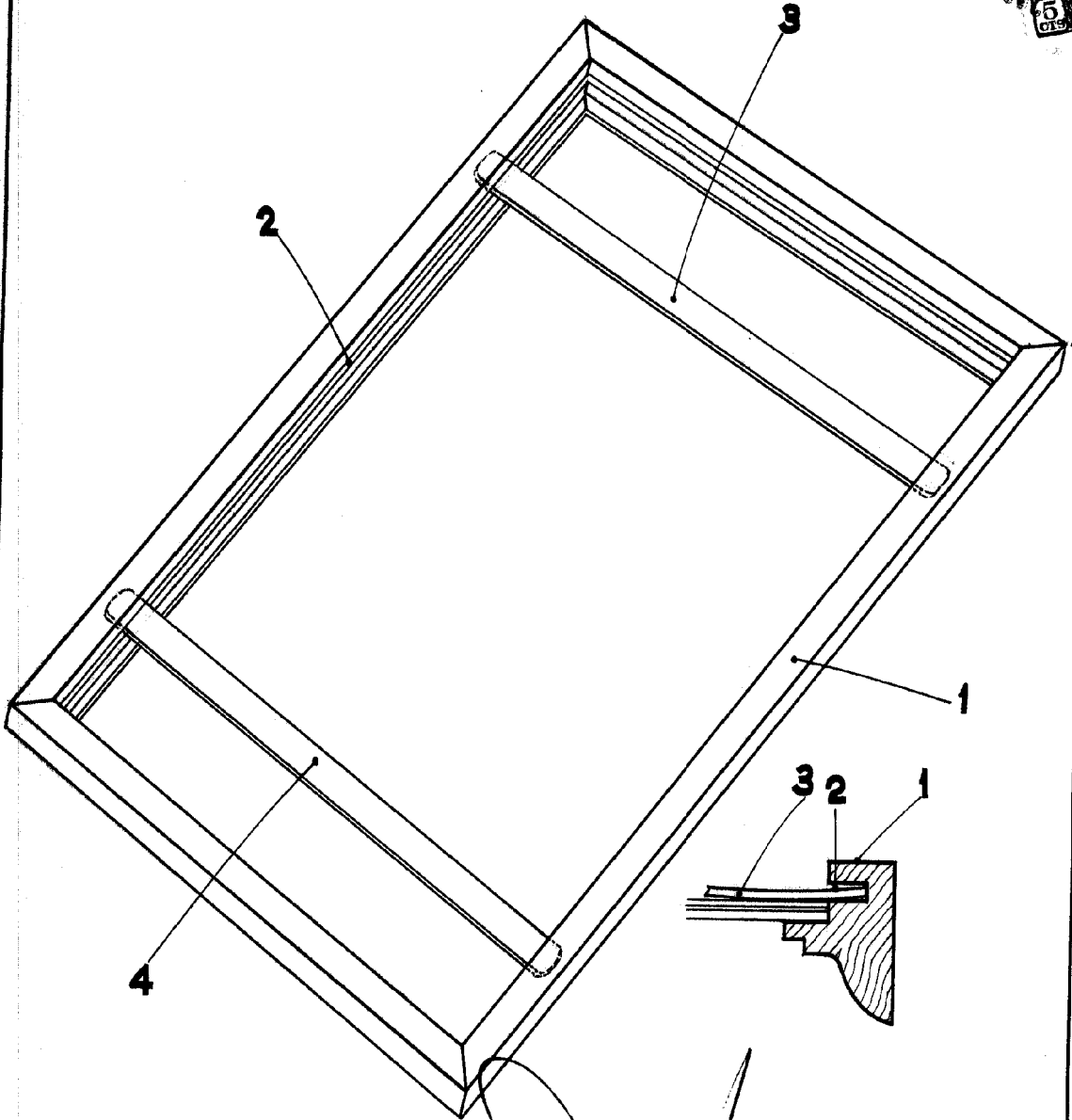
Madrid,

JOAQUIN HERRAZ COBEÑO.

J. GÓMEZ ACEBO Y MODET
C. P.



53381



Madrid de
Joaquin Herraz
p.p. de 1956
Cobeño

J. GÓMEZ