

•53366

MEMORIA DESCRIPTIVA

que se acompaña a la solicitud de

UN MODELO DE UTILIDAD

a favor de D. Jenaro GUAL Sánchez, de nacionalidad española, residente en SAN SEBASTIAN, Barrio Herrera, casa Echaburu,

por:

«UNA MESA PARA MANIPULAR PESCADOS»

.....

La presente Memoria se refiere, como su enunciado indica, a una mesa de características especiales para manipular pescados y más particularmente para las operaciones propias de la preparación en porciones y envasado del bacalao seco, por cuyo objeto se solicita el correspondiente privilegio de MODELO DE UTILIDAD a fin de

10

garantizar a favor del recurrente el derecho a la explotación exclusiva del mismo en toda España, Colonias y Protectorado, conforme y al amparo del vigente Estatuto sobre Propiedad Industrial.

15

Las mesas conocidas hasta la fecha para las actividades mencionadas están construídas normalmente para su utilización por un solo operario y no tienen particularidades constructivas especiales que las diferencien sustancialmente de cualquier mesa común.

20

Por el contrario la mesa objeto del privilegio solicitado ha sido estudiada de manera tal que en ella, pueden actuar hasta cuatro operarios, disponiéndose medios inéditos para la más perfecta racionalización del trabajo con vistas a obtener un mayor rendimiento.

25

A continuación se hará una descripción completa de la dicha mesa con referencia a los planos que se acompañan, en los cuales se representa, a simple título de ejemplo, no limitativo, una forma preferente de realización, susceptible de todas aquellas modificaciones de detalle que no alteren fundamentalmente sus características esenciales.

30

En dichos dibujos la figura única ilustra el modelo de la invención en una vista de conjunto y perspectiva, pudiéndose distinguir claramente todos y cada uno de sus elementos integrantes y su disposición combinada.

35

Según el ejemplo de ejecución representado, la mesa preconizada consta de tablero (2) y patas (1) con la particularidad de que dicho tablero presenta unidas hasta cuatro plataformas o tajos (3) señalando los puestos de trabajo de los operarios en cuyas plataformas se realiza el corte del pescado en porciones sin dañar la superficie

• 53366

del propio tablero.

40

El mismo tablero tiene practicadas en su línea media longitudinal unas troneras o aberturas (4) a través de las cuales se van echando durante las operaciones de preparación los subproductos del pescado, tales de las raspas, pellejos, vísceras etc. a modo de recogerlas ordenadamente en unos recipientes o artesas (5) emplazados en la vertical de las troneras.

45

Dichos recipientes quedan montados libres sobre unos entrepaños inferiores (7) dispuestos bajo el tablero (2) con apoyo en las patas de sustentación (1), y están provistos de asideros (6) para su mejor manejo.

50

La mesa consta por último de unos cajones (8) utilizables para la custodia de los útiles de trabajo.

55

Aun cuando en esta descripción se ha venido haciendo referencia a una utilización determinada, como es la manipulación de pescados, es evidente que la misma mesa es susceptible de emplearse igualmente para labores de otra índole con diversos productos que requieran manipulaciones sobre el tablero y la recogida o clasificación de mercancías o subproductos en recipientes separados para dejar libre y sin estorbo la superficie de trabajo.

60

La forma, dimensiones y materiales podrán ser variables y en general cuante sea accesorio y secundario, siempre que no altere, cambie o modifique la esencialidad del objeto que se describe.

65

Los términos en que queda redactada esta Memoria son ciertos y fiel reflejo del objeto descrito, debiéndose tomar con carácter amplio y nunca en forma limitativa.

N O T A

• 53366

70 EL MODELO DE UTILIDAD que se solicita recaerá sobre las particularidades características de las siguientes reivindicaciones:

75 1ª.- Una mesa para manipular pescados, caracterizada porque su tablero presenta adosadas unas plataformas-tajos utilizables para el corte de los pescados, teniendo además practicadas unas troneras en su zona central y en puntos sustancialmente equidistantes de los puestos de trabajo de los operarios.

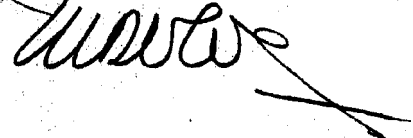
80 2ª.- Mesa según la reivindicación primera, caracterizada por establecerse un entrapado inferior, con apoyo en las patas, sirviendo de medio de soporte a unos recipientes artesas emplazados libres en la vertical de dichas troneras a modo de permitir la recogida y clasificación de los desperdicios vertidos a través de las citadas aberturas, una vez separados del producto útil.

3ª.- «UNA MESA PARA MANIPULAR PESCADOS»

Todo según queda expuesto en la procedente Memoria que consta de cuatro hojas foliadas y mecanografiadas por una sola cara y hoja de dibujos que a la misma se acompaña.

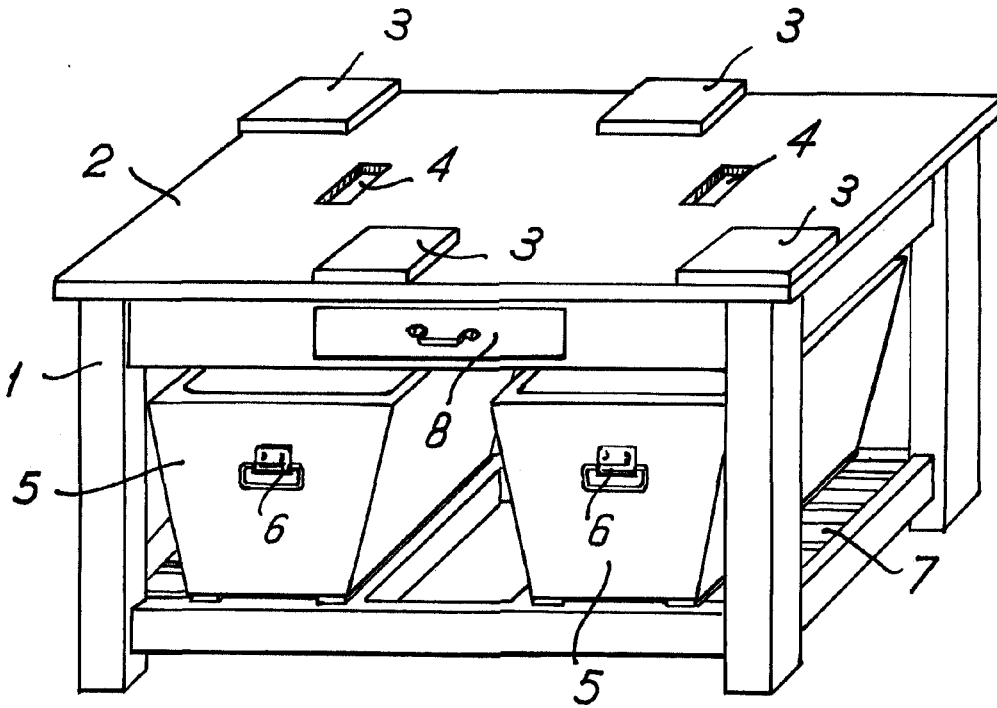
Madrid 23 de Marzo de 1956.

JERARDO GUAL SANCHEZ
P.A.





•53366



Madrid. 23 MAR. 1955

Escala variable