

21



53346

M O D E L O
D E
U T I L I D A D

para "UNA MESILLA AUXILIAR PARA TRABAJOS VARIOS PERFECCIONADA",
a favor de DON JOSÉ ROURE ORIOL, residente en BARCELONA, calle
Monlau, nº 33.

. = .

MEMORIA DESCRIPTIVA

El presente modelo de utilidad se refiere a una mesilla
auxiliar para trabajos varios perfeccionada.

- Se caracteriza por su disposición graduable a voluntad, en
altura, lo que facilita las condiciones del trabajo, dando al
5. usuario la comodidad de colocar el tablero a la altura precisa
para su máximo rendimiento, pero además comprende, por otra par-
te, un dispositivo de maniobra sencillo y eficaz, para efectuar
la mencionada variación en altura y su inmovilización en el pun-
to que convenga.
10. Con el fin de facilitar la explicación se acompaña a la pre-

• 53346

21



sente memoria una lámina de dibujos, en la que se ha representado un caso de realización que se cita a título de ejemplo.

En el dibujo:

La figura 1 muestra en alzado la parte del dispositivo de fijación de altura de los montantes del tablero, y

la figura 2 manifiesta en vista perspectiva el conjunto de la mesa.

Consiste en un basamento -1- de forma conveniente para el servicio, en el caso actual en arco de círculo, sobre el que se elevan los pies -2- que terminan cada uno de ellos en la correspondiente varilla guía -3- y -4- en la cual encajan los casquillos -5- pertenecientes a los montantes -6- y -7- que soportan el tablero -8-.

Cada casquillo -5- lleva lateralmente una boca -9- hacia el interior, estando esta boca roscada, con la particularidad de que en una de ellas la rosca es a la derecha y en la otra lo es a la izquierda.

En estas bocas roscadas se aloja a rosca la varilla de bloqueo 10 dotada en su centro de un pomo fijo -11- estriado para su fácil maniobra.

El tablero se une a los montantes, por cualquier medio y se compone de meseta y tabla lateral abatible, cajón u otro elemento propio para su empleo en trabajos varios.

El funcionamiento es como sigue: Las partes extremas de la varilla de bloqueo -10- se hallan cuando este bloqueo es eficaz en contacto de presión contra las respectivas varillas guía -3- y -4-.

Cuando se quiere aflojar esta presión basta girar el pomo -11- en el sentido de desenroscar, con lo que en cada extremo se produce el desplazamiento hacia el exterior de la boca roscada y



53346

del casquillo -5- correspondiente. Las varillas guías siguen este movimiento y el contacto de presión se afloja, pudiendo entonces desplazar hacia arriba o hacia abajo el conjunto, pomo-casquillos-montantes y tablero, fijándolo nuevamente por la rotación inversa del pomo con lo cual la maniobra de ajuste de posición de la mesa para el trabajo.

El modelo, dentro de su esencialidad, puede ser llevado a la práctica en otras formas de realización que difieran en detalle de la indicada a título de ejemplo, a las cuales alcanzará igualmente la protección que se recaba. Podrá, pues, construirse en cualquier forma y tamaño, con los medios y materiales más adecuados, por quedar todo ello comprendido en el espíritu de las reivindicaciones.

* = *

N O T A

Descrito el objeto y utilidad de la invención, lo que se declara como no divulgado ni practicado en España, comprende las siguientes reivindicaciones:

1. Una mesilla auxiliar para trabajos varios perfeccionada, caracterizada esencialmente por el hecho de estar constituida por un basamento de apoyo en forma de arco del que emergen lateralmente en sentido vertical unos soportes rematados en sendas varillas de guía que son paralelas entre sí, comprendiendo el tablero de la mesa por su parte inferior, unos montantes terminados en sendos casquillos encajados sobre las citadas varillas de guía, sobre las cuales pueden desplazarse hacia arriba y hacia abajo para ajustar la altura del tablero, existiendo entre ambos casquillos

53346

21



un dispositivo de maniobra para la traslación y para el bloqueo de posición del citado tablero.

2. Una mesilla, según la anterior reivindicación en la que, el dispositivo de maniobra para la traslación y bloqueo, consiste en una varilla transversal con sus extremos roscados en sentido inverso y que en su zona central lleva un pomo solidario de la misma para su movimiento de rotación sobre su eje, y para la traslación mencionada.
3. Una mesilla según las reivindicaciones 1 y 2 en la que, cada casquillo de los montantes, lleva lateralmente una boca hacia el espacio entre ambos, cuya boca se encuentra roscada para recibir en ella al extremo respectivo de la varilla transversal del dispositivo de maniobra.
4. Una mesilla, según las reivindicaciones 1 a 3 en la que los extremos roscados de la varilla de maniobra de bloqueo penetran en las bocas roscadas de los casquillos de los montantes de la mesa y llegan a hacer tope en las varillas de guía terminales de los soportes que emergen del basamento.
5. Una mesilla auxiliar para trabajos varios perfeccionada. Según se describe y reivindica en la presente memoria descriptiva, que consta de cuatro hojas, foliadas y escritas a máquina por una sola cara, acompañadas de una lámina de dibujos.

Madrid, a 21 MAR 1956

JOSÉ ROURE ORIOL.

p.a.

JAIME ISERN MIRALLES
P. P.



Fig. 1

21 M

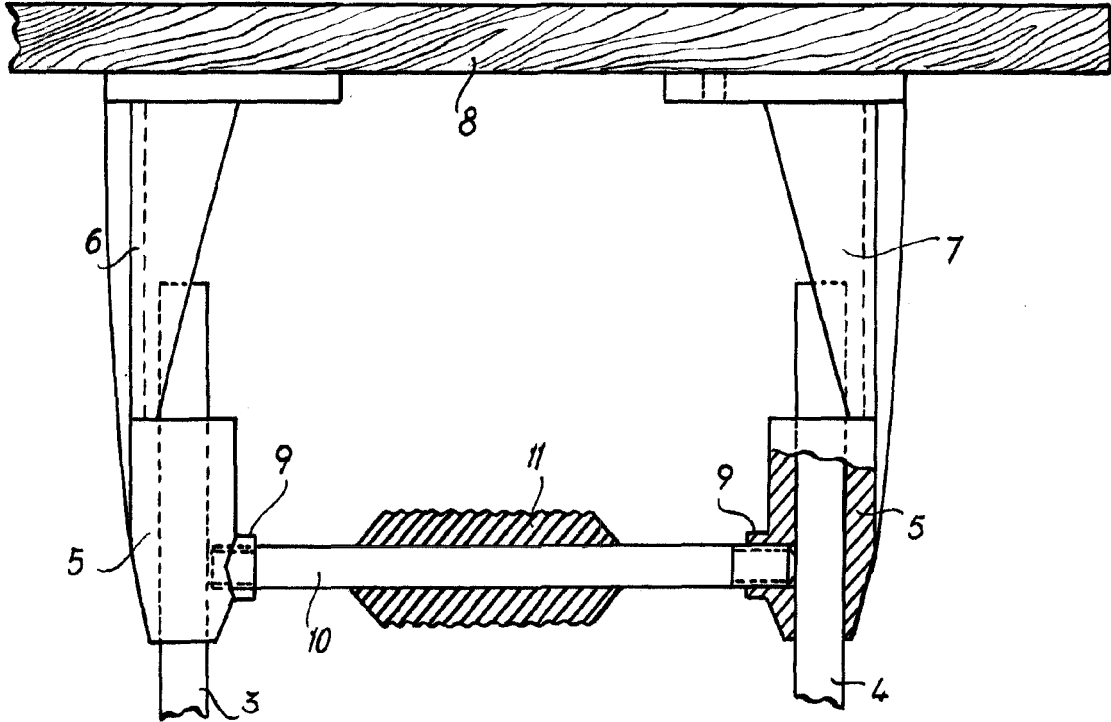
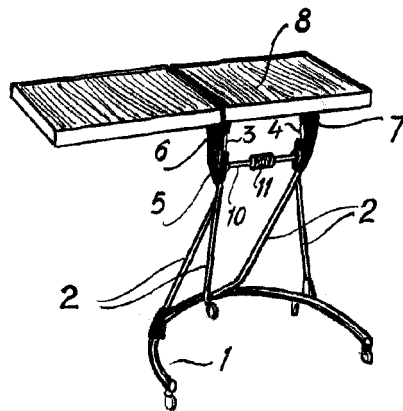


Fig. 2



*Madrid, 21 MAR. 1956
Jaime Isern*

p.p.