

• 53329



**M O D E L O   D E   U T I L I D A D**

por veinte años

a favor de   D o n   A n t o n i o   G U I Z Y   T e -  
r r é s , de nacionalidad española, residente en Barcelona,  
Avenida del General Mitre, número 142, p o r :

**" UN NUEVO JUGUETE "**

---

**M E M O R I A   D E S C R I P T I V A**

---

1            Constituye el objeto de esta patente de modelo de uti-  
lidad un nuevo juguete en el que se conjugan una extraordi-  
naria simplicidad y facilidad de construcción con una varie-  
dad de movimientos y una posibilidad de adoptar las mas in-  
5            sospechadas posiciones, que le emparejan con los mas com-  
plicados y perfectos juguetes mecánicos. Se halla, en efec-  
to, por una parte, absolutamente desprovisto, el juguete  
que se pretende registrar de los engranajes y complicados



15  
53329

juegos de palancas que constituyen parte esencial de la mayoría de los juguetes mecánicos hasta ahora conocidos, que alcanzan un cierto grado de perfección, mecanismos que son causa de continuas averías en su funcionamiento y que, en definitiva, condicionan irremisiblemente su duración; mientras que, por otra parte, la flexibilidad y elasticidad de su cuerpo, le comunican una gracia y dinamismo, hasta ahora a aquéllos reservadas.

10 El juguete objeto del presente registro, que preferentemente adoptará la forma externa de un gusano, serpiente, o, en general, de cualquier animal de cuerpo uniforme y alargado, está esencialmente constituido por un número variable de piezas anulares, con preferencia fabricadas de material plástico, iguales y completamente independientes entre sí, unidas dos a dos por resortes en espiral, cuyas partes extremas quedan retenidas en el interior de aquéllas, por encaje en unos correspondientes resaltes, a este fin previstos en las mismas. Las piezas anulares referidas están provistas de ruedas, con preferencia en número suficiente y con disposición adecuada para asegurar la estabilidad independiente de cada una de ellas; llevando adheridas la primera y la última de dichas piezas, por encaje, pegamento, o cualquier otro medio adecuado, dos correspondientes piezas que respectivamente representan la cabeza y la cola del animal particular cuya forma exterior adopte el juguete en cuestión.

20 La comprensión de la estructura del juguete que nos ocupa quedará facilitada a la vista de los dibujos que se acompañan con la presente Memoria, en los cuales se ilustra un ejemplo de realización del mismo, y que, naturalmente, no deben tomarse con carácter limitativo, sino como para-



• 53329

mente ilustrativos y aclaratorios.

En dichos dibujos:

5 La figura 1 representa una vista en perspectiva del juguete, en la cual pueden apreciarse perfectamente las piezas anulares y los sectores constituidos por resortes en espiral.

10 Las figuras 2 y 3 ilustran dos vistas, respectivamente de frente y de costado, de una de las piezas anulares en cuestión, en ellas, son de ver los resaltes 1 y 2, destinados a retener el correspondiente extremo del resorte y los vástagos 3 destinados a soportar las ruedas 4.

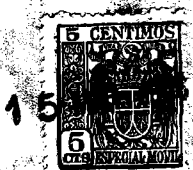
15 La figura 4 es una proyección en alzado de una de las piezas anulares cortada por su plano de simetría, y aclara el sistema de sujeción a dichas piezas de los resortes en espiral. Es de apreciar, en efecto, en dicha figura, uno de los dos grupos de resaltes destinados a tal fin, constituido por dos relieves 1, ligeramente retrasados y colocados a ambos lados de otro saliente 2, quedando, por tanto, entre unos y otro, un espacio en que queda aprisionada una  
20 parte del resorte 5, parte que, debido a no proveerse en forma continua la ranura de sujeción, puede penetrar en ella en la proyección deseada, imprimiendo un simple movimiento de rotación sobre su eje al resorte.

25 Por lo demás, en la realización práctica del juguete objeto del presente modelo de utilidad, podrá ser variable todo cuanto revista carácter accesorio o circunstancial, relativamente a lo que constituye la esencialidad del mismo.

N O T A

SE REIVINDICA:

30 1 - Un nuevo juguete, caracterizado por estar consti-



53329

5 tuido a base de un conjunto de piezas anulares, iguales e independientes entre sí, dotadas de vástagos sustentadores de ruedas, y unidas dos a dos por resortes en espiral, una parte extrema de los cuales queda aprisionada en el interior de aquéllas, por encaje en unos correspondientes resaltes-guías de que se hallan provistas. Llevando adheridas la primera y la última de las referidas piezas anulares dos correspondientes piezas que representan respectivamente la cabeza y la cola del animal cuya apariencia externa adopte el juguete en cuestión.

10

2 - Un nuevo juguete.

15

Consta la presente Memoria Descriptiva de cuatro hojas mecanografiadas, numeradas del 1 al 4 y con sus líneas numeradas, a su vez, de cinco en cinco, y de una hoja con dibujos, anexa.

Barcelona, 15 Marzo 1956.  
P.A.  
LEONCIO DEL RÍO CUYÁS  
P. P.



1956

Fig. 1

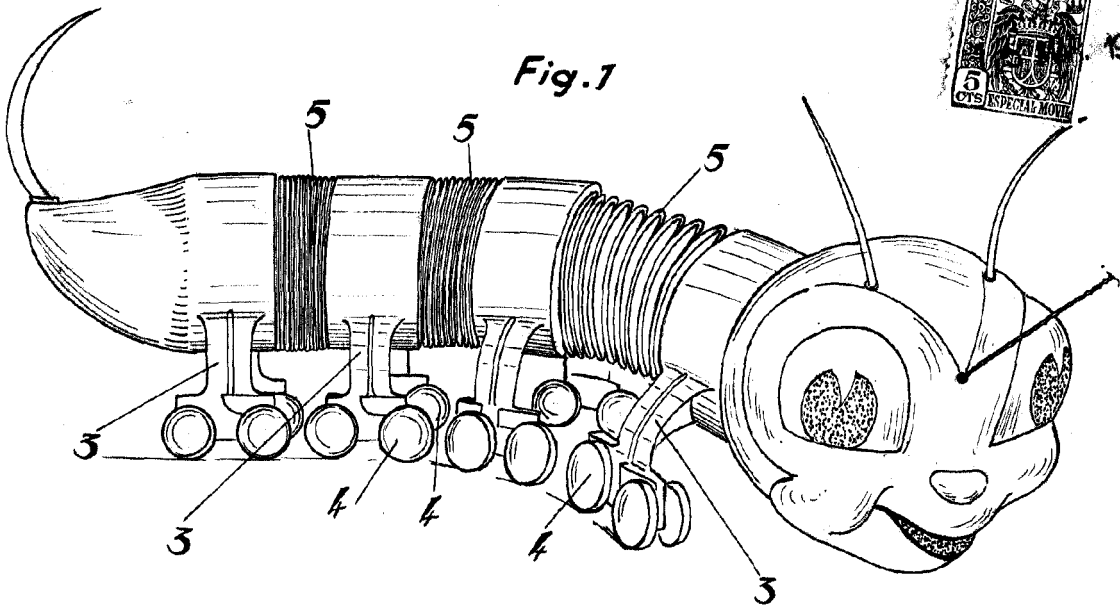
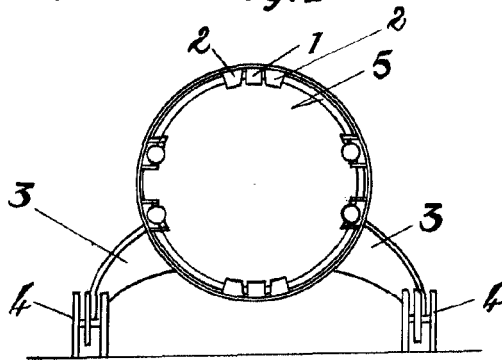


Fig. 2



•53329

Fig. 3

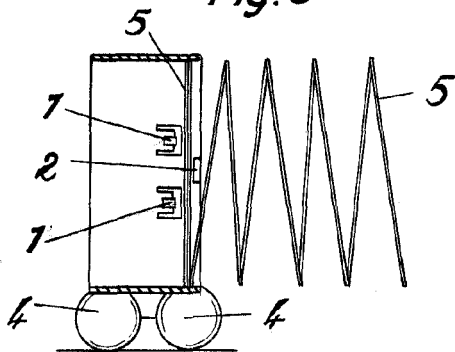
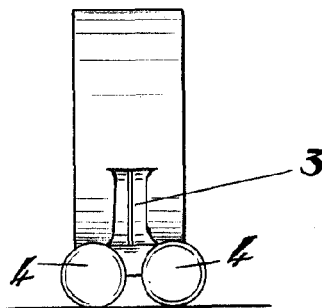


Fig. 4



Barcelona, 15 Marzo 1956.

P.A.

LEONCIO DEL RÍO CUYÁS

P. A.

*[Handwritten signature]*

Escala variable.