

53324



MODELO DE UTILIDAD

por 20 años.

a favor de Don Giuliano F. G. FERRARI de nacionalidad suiza, domiciliado en Zurich, Hotel Sonnenberg, por: "UN ESTUCHE PUPITRE PARA ALOJAMIENTO Y USO DE GUIAS TELEFONICAS, ANUARIOS, CATALOGOS Y SIMILARES".

-oOo-

DESCRIPCION

1. Todos aquellos libros, como guias telefónicas, anuarios, catálogos, etc... que son objeto de constante uso y consulta por parte del público en general, están sometidos a un cuidado poco escrupuloso,
5. ocurriendo que en un tiempo extraordinariamente breve alcanzan un deterioro y suciedad considerables. Esto ocurre en forma particularmente acentuada con las guias telefónicas de locales públicos, produciendo una impresión desagradable en el ánimo del cliente que la consulta.

Prueba de ello son las varias soluciones que se han buscado para impedir el rápido envejecimiento de las citadas guias, tales como son, tapas o encuadernaciones mas o menos rudimentarias, aunque ninguna hasta el momento haya sido capaz de resolver lacus-

•53324



ción en forma satisfactoria.

El cajón o pupitre cuya protección legal se solicita mediante el presente expediente, resuelve de modo definitivo el problema y de una manera práctica, 20. cómoda y sencilla. Consta en esencia de un cajón paralelepípedo recto-rectangular, abierto por su base superior, y de dimensiones tales, que colocado en su posición normal puede alojar el libro, de modo que su lomo quede descansando contra el fondo del 25. citado cajón. Al nivel de su cara superior, abierta, presenta dos tableros horizontales, contiguos a cada uno de los lados mayores de la abertura, y de anchura sensiblemente igual a la de las tapas de la guía telefónica. Dichos tableros se sostienen cada uno de ellos mediante dos cartelas verticales que 30. transmiten su peso al cuerpo del cajón. De estas cartelas, las dos posteriores pueden servir para adosar o fijar el pupitre que describimos a la pared, en tanto que las anteriores serán asiento de publicidad. 35. dad.

De este modo el pupitre presenta el aspecto de una mesita de pequeñas dimensiones adosada a la pared. Inmediatamente encima de su superficie, y fijado a la pared, va dispuesto otro tablero vertical a modo de 40. cuadro, destinado a proteger a aquella de la suciedad que acarrea el constante uso del pupitre que se describe.

Las caras verticales mas estrechas del cajón

•53324



llevan interiormente dispuestas unas guías o carriles
45. metálicos centrados a todo lo largo de su longitud y cuyo objeto será a continuación.

Como pieza complementaria del pupitre se disponen unas a modo de tapas metálicas constituidas por un lomo plano, el cual presenta en el centro de sus lados menores unos pivotes o prolongaciones aptas para encajar y deslizarse por las guías o carriles del
50. objeto anteriormente descrito. Dicho lomo se une a las tapas mediante bisagras dispuestas según sus lados mayores de modo que estas tapas pueden moverse
55. enteramente como si se tratase de un libro, y terminan en unos rebordes redondeados que, estando el conjunto "tapas-libro" introducido en el cajón, sobresalen de este, teniendo por objeto el de permitir el agarre manual de las mismas para la extracción de la guía o catálogo contenido.
60.

En estas condiciones el libro o guía se coloca cerrado en el interior de dichas tapas y el conjunto se introduce en el cajón del pupitre haciendo que deslice según las guías a tal efecto dispuestas. En
65. el momento en que se desea efectuar la consulta de la guía o catálogo, basta asir con una o ambas manos los rebordes descritos de las tapas metálicas y tirar de ellas en sentido vertical y hacia arriba, con lo que el conjunto tapas-libro ascenderá, guiado por los carriles, hasta el momento en que el lomo queda a nivel
70.



de los tableros horizontales del mueble, momento en que puede abrirse el libro, de modo que quede dispuesto para la consulta sobre los citados tableros horizontales. Se observa pues que el pupitre

75. sirve asimismo como mesa de consulta, haciendo facil y cómoda la operación, al no tener que soportar el siempre enojoso peso de la guia, en el momento de consultarla; a la vez que protege el tomo de arrugas, manchas, polvo, y desgarrones a que habitualmente se halla expuesto.

- Una vez efectuada la consulta, se cierra el libro- guia o catálogo, operación que se efectua utilizando los rebordes de las tapas metálicas, y se deja caer nuevamente al fondo del cajón deslizándose en esta caída a lo largo de los carriles o guias citados y quedando el libro en su posición vertical, normal de reposo.

- Todas las superficies frontales y horizontales del mueble, asi como las tapas metálicas que encuadernan el libro, son aptas para la impresión de metodos publicitarios adecuados.

- No alterarán la esencialidad de este Modelo todas aquellas variantes que no modifiquen su idea primordial, como son: Material empleado en su construcción, formas adoptadas para su acabado, adornos, molduras, dimensiones de sus diversas partes, asi como que en lugar de uno, se dispongan dos o mas pares de carriles

•53324



en el interior del cajón a fin de que este sirviera para alojar mas de un volúmen, etc... y en general
100. todas aquellas variantes que no alteren la esencialidad de la idea descrita.

En los dibujos adjuntos y en todo lo que sigue, nos vamos a referir a un caso concreto de realización práctica del objeto de esta memoria, sin que ello signifi-
105. que restricción alguna a su generalidad.

En la fig. 1ª se representa una perspectiva del estuche pupitre pudiendo observarse la parte superior de las guias -5- visibles a través de la abertura del cajón y que se extienden a todo lo largo de la parte in-
110. terior de las caras -4-. Adosadas a las aristas superiores de las caras mayores que forman el cajón, observamos los tableros horizontales -2- sostenidos por las cartelas verticales -3- destinadas a refuerzo y sostén de los tableros -2- que hemos citado. Asimismo
115. se observa en esta figura, el tablero vertical -1- que fijado a la pared, la protegerá contra el deterioro a que el uso la expone.

Tanto los tableros -2- como el -1-, las cartelas -3- y la cara -4-, son asiento de motivos publicitarios.
120. En la figura 2ª se observa, así mismo en perspectiva la disposición de la guía o catálogo -8- montado en el interior de las cubiertas metálicas protectoras -6-, cuyo lomo presenta los pivotes -7- aptos para encajar y deslizar a lo largo de las citadas guías o carriles

•53324



125. marcados con la cifra -5- en la figura anteriormente descrita. Este lomo se une a las tapas -6- mediante las bisagras -9-. La figura muestra asimismo los labios -10- cuya finalidad es la de facilitar el agarre manual y extracción del conjunto móvil para su uso.
130. La figura 3ª muestra una vista frontal del objeto en conjunto.

N O T A

- 1ª.- Un estuche pupitre para alojamiento y uso de guias telefónicas, anuarios, catalogos y similares
135. caracterizado esencialmente por constar de un cajón paralelepípedo recto-rectangular, abierto por su base superior, destinado a alojar el tomo de tal modo que este quede descansando por su lomo contra el fondo del citado cajón, permaneciendo en posición vertical; al nivel de su cara superior abierta presenta dos tableros horizontales, sostenidos cada uno de ellos mediante dos cartelas verticales, de las que las dos posteriores sirven para fijar o adosar el objeto a la pared; frontalmente se dispone otro tablero vertical
140. sobre el objeto reivindicado, que fijado asimismo a la pared tiene por objeto protegerla.
145. 2ª.- Un estuche pupitre para alojamiento y uso de guias telefónicas, anuarios, catalogos y similares, según lo reivindicado, en que las caras verticales mas

•53324



150. estrechas que forman el cajón llevan interiormente dispuestas una s guias o carriles metálicos centrados a todo lo largo de su longitud.
- 3ª.- Un estuche pupitre para alojamiento y uso de guias telefónicas, anuarios, catálogos y similares,
155. según las anteriores reivindicaciones, en que como pieza complementaria de lo citado, se dispone de unas tapas metálicas constituidas por un lomo plano, que presenta en el centro de sus lados menores unos pivotes aptos para encajar y deslizarse por las
160. guias o carriles citados en la reivindicación segunda. Este lomo se une a las tapas mediante bisagras dispuestas según sus lados mayores, tapas que en su orillo opuesto terminan en unos rebordes labiados a fin de facilitar el manejo y uso.
165. 4ª.- UN ESTUCHE PUPITRE PARA ALOJAMIENTO Y USO DE GUIAS TELEFONICAS, CATALOGOS, ANUARIOS Y SIMILARES.-

Barcelona a catorce de marzo de 1956

P.A.

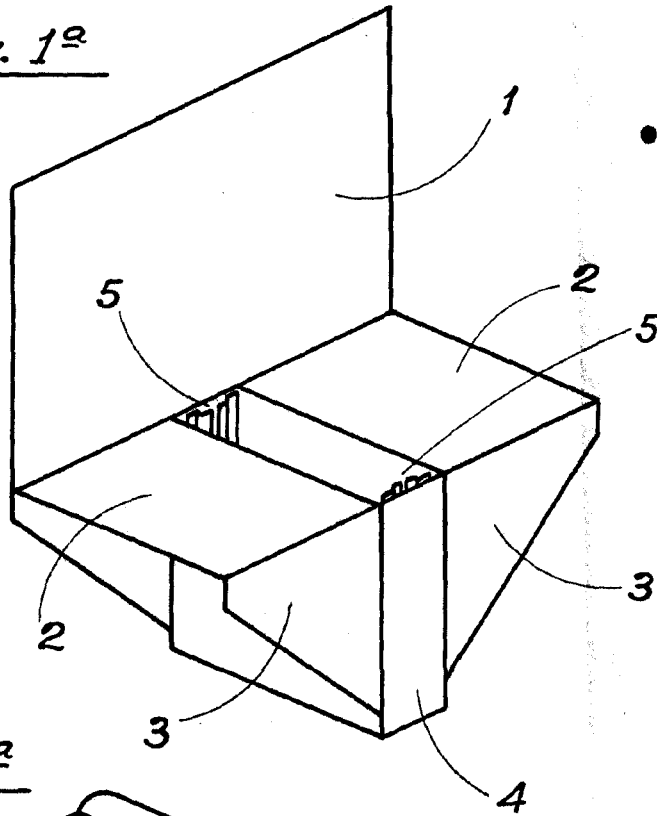
Javier Fina Coll
P. D.

Alberto Guasanz

Esta memoria consta de siete páginas foliadas, numeradas del uno al siete y escritas a máquina por una sola cara.



Fig. 1ª



•53324

Fig. 2ª

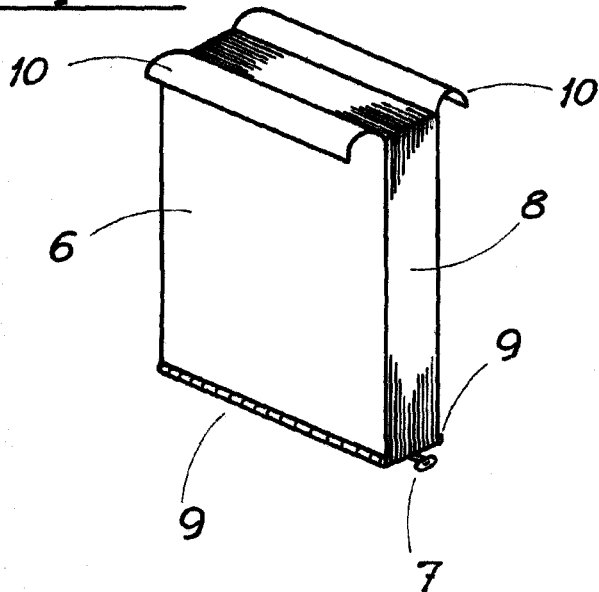
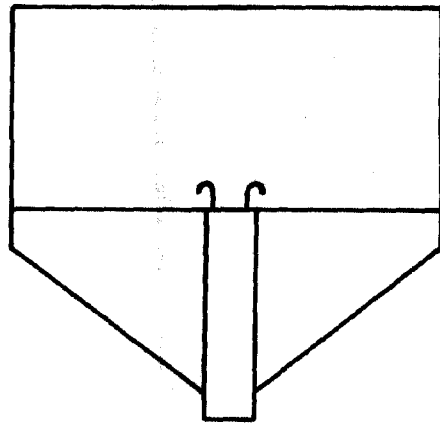


Fig. 3ª



Barcelona, 14 de marzo 1956
P.A.

ESCALA VARIABLE

Javier Fina Coll
D.

Alberto Guasch