



•53313

MEMORIA DESCRIPTIVA

del MODELO DE UTILIDAD, por 20 años, solicitado a favor de Don Amadeo H U G U E T Soler, de nacionalidad Española, residente en Barcelona, calle de Montaña numeros 62 y 64, por " UNA TAPA PARA RECIPIENTES SANITARIOS " .

Este Modelo de Utilidad hace referencia a una tapa para recipientes sanitarios.

Presenta la ventaja sobre otras tapas empleadas hasta la fecha de que pueden cogerse con suma facilidad por un asa que no sobresale de su superficie, de manera que vuelta del revés y descansando sobre una superficie plana bien sea en

5 que no sobresale de su superficie, de manera que vuelta del revés y descansando sobre una superficie plana bien sea en el suelo, sobre una mesa o una silla queda completamente plana a diferencia de las tapas provistas de asa saliente- que quedan inclinadas y pierden fácilmente el equilibrio .

10 Se caracteriza esencialmente esta tapa por un refundido circular en su parte superior central, el cual afecta la



forma de un casquete esférico y se halla cruzado diametralmente por una pieza de bordes ligeramente doblados, que constituye el asa propiamente dicha.

15 En los dibujos de la hoja adjunta y a título de ejemplo, se representa un caso particular de realización práctica de la tapadera objeto del presente Modelo de Utilidad, mostrando la figura 1, una vista en planta y la figura 2, un corte diametral.

20 Siguiendo los diseños, vemos la tapadera -1- en cuya parte central y superior aparece un refundido -2- en forma de casquete esférico cruzado diametralmente por una pieza alargada -3- cuyos bordes -4- se hallan ligeramente doblados, constituyendo dicha pieza -3- el asa propiamente dicha, de manera que al cogerla los dedos de la mano quedan alojados entre el asa -3- y el refundido -2-.

A la vista de los dibujos se comprende que volviendo boca arriba la tapa y dejándola descansar queda completamente plana e inmóvil.

30 Se fabricará la tapa descrito de plancha de hierro galvanizada, latón, plástico o cualquier otro material apropiado variando sus aplicaciones, sus dimensiones y acabado y en general, cuantos detalles no alteren, cambien o modifiquen su esencialidad.

35

===== N O T A =====

Se reivindica como objeto de este Modelo de Utilidad:-
1º.- Una tapa para recipientes sanitarios, esencialmente caracterizada por un refundido circular en su parte superior central, el cual afecta la forma de un casquete esférico y se halla cruzado diametralmente por una pieza de -

40



bordes ligeramente doblados que constituye el asa pro -
piamente dicha.

2º.- Una tapa para recipientes sanitarios.

Consta la presente memoria descriptiva de tres hojas fo-
liadas y escritas por una sola cara.

45

Barcelona, 10 de Marzo de 1956.

P. A.

M. LLORT

P. P.

53313



1958

Fig. 1

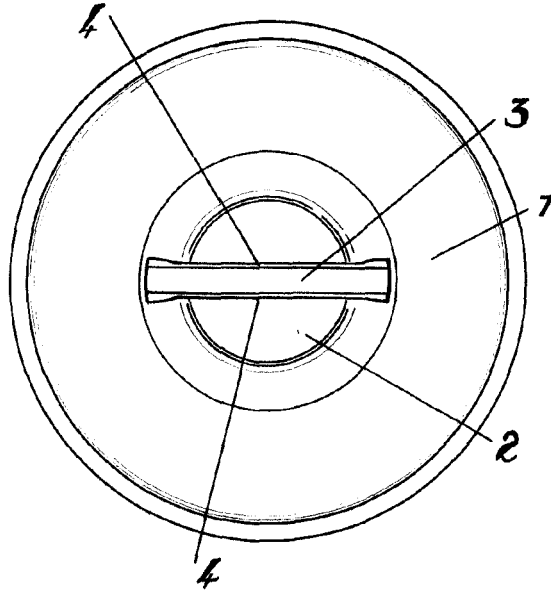
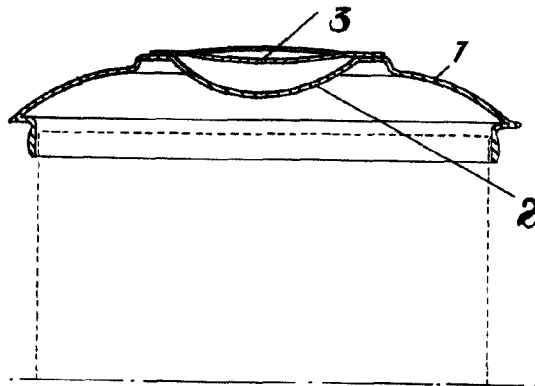


Fig. 2



BARCELONA 10 DE Mayo DE 1956

M. LLUCH

D. D.

Huguet

Escala variable.