



•53307

533072

MEMORIA DESCRIPTIVA

CORRESPONDIENTE A UN MODELO DE UTILIDAD, QUE SE SOLI-
CITA POR VEINTE AÑOS, PARA TODO EL TERRITORIO NACIO-
NAL, SUS COLONIAS Y PROTECTORADO, A FAVOR DE FABRICAS
LUCIA, ANTONIO BETRÉ, S.A. FLABESA, DE NACIONALIDAD
ESPAÑOLA, RESIDENTE EN MADRID, CALLE DE BATALLA DE BRU-
NETE 23, 29.

Por:

UNA CAMA METALICA PERFECCIONADA CON TABLERO ENGARGOLADO.

El presente registro merece el privilegio de ser
considerado como Modelo de Utilidad, toda vez que sus ca-
racterísticas esenciales se ajustan en un todo a lo pre-
ceptuado en el artículo 171 de la vigente Ley de Propie-
dad Industrial.

5.

53307



Como su enunciado indica, consiste la esencialidad del presente registro en una cama metálica perfeccionada con tablero engargolado, de acuerdo con la descripción detallada - que del mismo se realiza, debiendo interpretarse siempre este concepto en su más amplio sentido y nunca en limitativo.

5.

Para mejor comprensión de este objeto, se adjuntan a la presente memoria descriptiva una hoja de planos en la que a título de ejemplo se representan todas y cada una de las partes que lo forman y relación que guardan entre sí.

10.

En la citada hoja de dibujos se aprecian las siguientes referencias:

-1- Armadura metálica tubular, de perfil cuadrangular de dimensiones variables.

15.

Los lados correspondientes, no son totalmente planos, sino que presentan ligero ensanchamiento correspondiente la mayor altura a la parte central.

En las aristas correspondientes, se ha practicado una hendidura que forman en sí nervios longitudinales, que refuerzan dicha estructura.

20.

Este perfil especial, para su identificación lo denominaremos graceline.

25.

Los extremos respectivos de este elemento tubular, desde su origen ascienden paralelamente, hasta la altura conveniente, acodándose por curvas suaves correspondientes a la graduación circunferencial, tomando la horizontalidad.

Está descrito y reivindicado en el Modelo de Utilidad núm. 19.749.

30.

-2- Puntos de apoyo en número de cuatro, constituidos por elementos metálicos de forma troncocónica invertida, rematados por zonas curvas.

•53307

17 MAR



En la parte superior presenta un cajeadado cuya configuración y dimensiones corresponden exactamente a las de los extremos del perfil graceline.

5. Estos extremos citados, van alojados a presión fortísima en el interior de los puntos de apoyo, hasta su tope o máxima profundidad, yendo reforzada la unión por soldadura adecuada, que impide asimismo la formación de resquicios o separaciones, evitándose la formación de depósitos de polvo o suciedades y anidamiento de parásitos.

10. La parte inferior de este elemento metálico, va abierta circularmente, para la introducción de un taco de goma o materia plástica flexible y elástica.

15. En el interior el taco de goma va contenido por una chapa metálica circular, ligeramente combada y sujeta por los medios convenientes.

El taco de goma o similar actúa de amortiguador y evita pueda rayarse el suelo por delicado que éste sea.

Los elementos troncocónicos refuerzan la zona de resistencia solicitada a gravitación.

20. Descrito y reivindicado en el Modelo de Utilidad núm. 25.580.

-3- Elemento rígido metálico tubular, de sección circular y de longitud adecuada, situado en posición horizontal con relación al eje de figura de la cama.

25. Los extremos correspondientes van alojados a presión fortísima y a tope o máxima profundidad sobre perforaciones practicadas en las caras internas del tubo graceline y reforzada la unión por soldadura, en la forma anteriormente descrita.

30. Va situado aproximadamente a un tercio de la altura de

53307

17 M



las ramas verticales del tubo estructural principal.

5. -4- Elementos de varillaje interior del cabecero y piecero, de sección circular, que están unidos los extremos respectivos a los arcos o acodamientos del tubo graceline y al elemento transversal inferior, por el medio de encaje a tope y soldadura citado.

Su línea la constituyen dos arcos de círculo suaves y armoniosos.

10. En un tercio de su longitud y por tanto en la parte central superior, están unidos ambos elementos por otro arco curvado hacia arriba asimismo en curva suave.

Las guías de los arcos -4- desde el punto de su unión con el arco horizontal, toman un mayor diámetro.

15. -5- Panel de dimensiones variables, constituido en chapa, tablero de madera contrachapeada o tablex, etc. etc. que adopta forma casi tetraédica, el cual va engargolado o alojado a la máxima presión mediante la utilización de una prensa especial por efecto de fuerzas contrarias, sobre una canaladura practicada longitudinalmente en los dos tercios inferiores de los tubos -4-, parte central del travesaño inferior -3- y arco -6-.

Este sistema en sí constituye la característica principal de estas armaduras.

25. -6- Enganche constituido por una pletina laminada, con una escotadura (hembra) en la que ha de encajar otra pieza (macho) cuneiforme, montada por soldadura o remache en los pies de la cama y destinada a contener el somier.

30. Estas características están descritas y reivindicadas en la Patente de Invención núm. 159.754, concedida a favor de los peticionarios del presente registro.



• 53307 17 MAR 1955

Los tubos empleados en estos montajes podrán variar de forma en lo que concierne a sus perfiles.

5. Los cabeceros y pieceros son exactamente iguales en su configuración, variando únicamente la altura, ya que la anchura será la misma en ambos casos de acuerdo con los patrones establecidos.

10. Tanto los elementos metálicos, como los de cobertura, podrán ir decorados indistintamente por los medios actuales, es decir, cromados, niquelados, pintura al duco, lacas, imitación madera, etc. etc.

15. Describas suficientemente las partes que componen el presente Modelo de Utilidad, su montaje y ventajas, se hace constar expresamente que cualquier modificación que se introduzca en el mismo, tanto en forma, dimensiones o clase de material empleado, se considerará incluida dentro del presente registro, siempre y cuando que no altere o modifique esencialmente su finalidad característica.

NOTA

20. Por último, se declaran de novedad y utilidad, las siguientes:

REIVINDICACIONES

25. 1ª.- Una cama metálica perfeccionada con tablero engargolado, caracterizada por comprender una estructura metálica tubular, de perfil graceline, de dimensiones variables, cuyos extremos correspondientes desde su origen ascienden hasta altura conveniente y por medio de curvatura correspondiente a la graduación circunferencial, convergen en horizontalidad perfecta. Las aristas correspondientes son hendidas hacia su centro formando nervios de refuerzo y dando vistosidad al
30. armazón.

53307



5. 2^a.- Una cama metálica perfeccionada con tablero engargolado, según la anterior reivindicación, caracterizada por comprender un elemento metálico tubular de sección circular, situado en el tercio inferior de las ramas verticales del perfil graceline, cuyos respectivos extremos van alojados a presión fortísima y hasta el tope o máxima profundidad, complementada su unión por soldadura adecuada, con eliminación total de separación que impida el anidamiento de parásitos.
10. 3^a.- Una cama metálica perfeccionada con tablero engargolado, según las anteriores reivindicaciones, caracterizada por comprender dos elementos tubulares de sección circular, cuyo origen en la parte inferior del travesaño de resistencia y terminación en los arcos de la estructura principal, les dotan de curvaturas suaves y elegantes y complementa el efecto de resistencia de piceros y cabeceros por la disposición de este sistema de varillaje. Van alojados a presión y máxima profundidad y soldados.
15. 4^a.- Una cama metálica perfeccionada con tablero engargolado, según las anteriores reivindicaciones, caracterizadas por comprender un elemento tubular de sección circular, situado en el tercio superior de los anteriores varillajes y unido a los mismos por encaje a tope y soldadura. Va curvado correspondiendo la mayor altura a su parte central.
20. 5^a.- Una cama metálica perfeccionada con tablero engargolado, según las anteriores reivindicaciones, caracterizada por comprender un panel o cobertura de material y dimensiones adecuadas, cuyo perímetro va engargolado sobre canaladuras practicadas en las caras internas de los elementos metálicos que lo contienen, mediante ajuste hermético.
25. 6^a.- Una cama metálica perfeccionada con tablero en-
- 30.

• 53307^{1.7 M}



5. gargolado, según las anteriores reivindicaciones, caracterizada por comprender unos puntos de apoyo, constituidos por elementos metálicos de configuración troncocónica invertida, rematados por zonas curvadas, cuya parte superior presenta un cajeado, siendo su forma y dimensiones exactas a las de los extremos del tubo graceline, el que penetra a presión y tope y se refuerza su unión por soldadura. La parte inferior va abierta circularmente para la introducción de un taco de plástico flexible y elástico que actúa de amortiguador, de forma circular y que interiormente va contenido por una chapa metálica circular combada, con sujeción adecuada. La disposición de estos puntos de apoyo refuerza la resistencia en las zonas solicitadas a gravitación.
- 10.

- 7^a.- Una cama metálica perfeccionada con tablero engargolado, según las anteriores reivindicaciones, caracterizada por comprender un enganche constituido por una pletina laminada, con una escotadura (hembra) en la que encaja otra pieza (macho) cuneiforme, montado en los pies de la cama destinada a contener el somier.
- 15.

- 8^a.- UNA CAMA METALICA PERFECCIONADA CON TABLERO ENGARGOLADO.
- 20.

- Todo ello tal y como se describe en el cuerpo de esta memoria, se reivindica en su nota y se representa a título de ejemplo en las adjuntas hojas de planos a los fines que se citan.
- 25.

Esta memoria descriptiva consta de siete hojas foliadas y mecanografiadas por una sola de sus caras.

Madrid, 7 MAR 1956

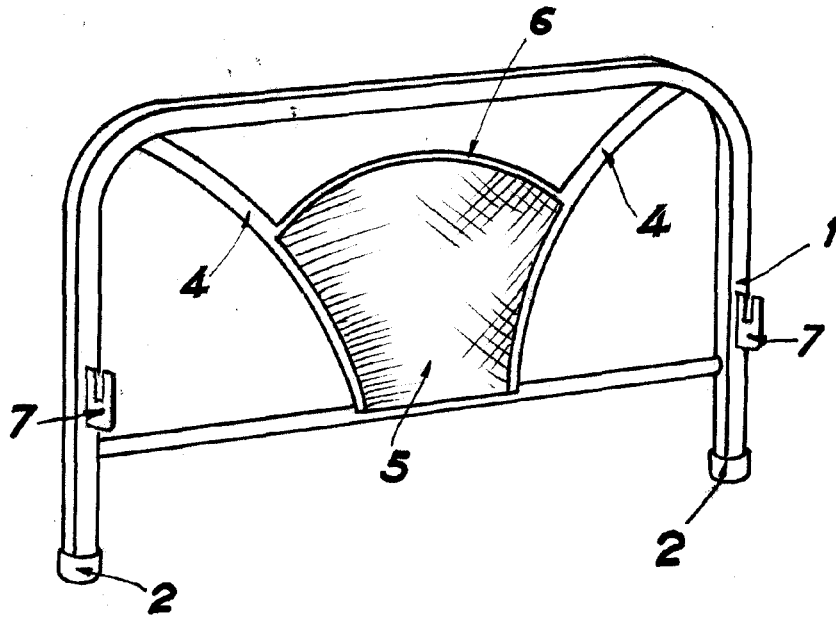
M. Schick

53307

17 M



•53307



Madrid, 17 Marzo 1.956.-

Al. Schick

ESCALA VARIABLE