

- 1 -

• 53298



Memoria Descriptiva

para

un modelo de utilidad por veinte años,

a favor de

Arana, Iriarte y Cía, S.A.

-sociedad española-

residente en

Galdácano -Vizcaya-

Barrio Chimilarre

por:

- C E R R A D U R A -



•53298

5 El presente modelo de utilidad se refiere a una cerradura, aplicable a toda clase de puertas, incluso para las de automóviles y camiones, que aventaja a todas las existentes porque la maniobra, que hay que efectuar para abrir, es muy sencilla y rápida, ya que es suficiente coger la correspondiente manilla y accionarla, tirando o empujando, sin necesidad de efectuar ningún movimiento lateral, para que automáticamente quede abierta la puerta.

10 Además, la cerradura que se reivindica tiene un dispositivo de seguro que permite su cierre hermético por la parte interior de la puerta, en forma que desde el exterior no se pueda abrir la misma.

15 Esencialmente la cerradura cuyo modelo se reivindica está constituida por dos carcargas, una exterior y otra interior, ambas formadas por chapas dobladas en U, que se acoplan formando una caja, de las que la exterior lleva en su parte central el orificio para la salida del cerrojo resbalón, y en las laterales orificios para el paso de los vástagos de las manillas de accionamiento o agarradero, cuyos vástagos están roscados en
20 sus otros extremos y se atornillan a alojamientos, dispuestos al efecto en una pieza en doble cono o carrete, entre cuyas superficies cónicas opuestas se aloja una varilla arqueada solidaria del cerrojo resbalón, el cual a su vez tiende a la posición exterior o de cierre por la acción de un resorte.

25 La cerradura se complementa con un dispositivo montado en la carcarga exterior, por el lado que queda en la parte interior

.53298



de la puerta, mediante el cual se inmoviliza la varilla arqueada, y con ello se mantiene fijo el cerrojo, en la posición exterior o de cierre.

Dentro de las reivindicaciones que se establecen pueden construirse cerraduras de las formas, tamaños y materiales que se consideren adecuados para la aplicación concreta de que se trate, sin que tales variaciones, así como las que puedan hacerse en detalles de presentación u organización de la cerradura, afecten a su esencialidad reivindicada, por lo que, las que se construyan con cualquiera de esas modificaciones, no serán sino variantes, igualmente comprendidas y protegidas por el presente registro.

En esta idea, las adjuntas figuras corresponden únicamente a una forma de ejecución, sin carácter alguno limitativo, que se presenta a título de ejemplo de realización, para concretar cuanto se dice en esta memoria descriptiva.

En la lámina adjunta se representa, en la parte superior derecha, la vista de conjunto de la cerradura, con todos sus elementos montados, y, en el resto del dibujo, diversos aspectos de cada una de las piezas que la constituyen.

Con referencia a dichas figuras y a los números y letras que sobre ellas designan las partes y detalles de los elementos representados, que interesan a los fines de esta memoria, la descripción de la cerradura es como sigue:

Las piezas principales que la constituyen son: la carcasa exterior A (parte inferior de la lámina); la manilla B de accionamiento; la carcasa interior C; el carrete D; el cerrojo pasador o resbalón E; el cierre de seguridad F y el resorte G.

La carcasa exterior A tiene en su conjunto una forma de sec-



•53298

ción en U, en la base de la cual lleva el orificio 1, para el pa-
so del resbalón E, y en los laterales los taladros 2, para los
vástagos 3 de las manillas B. Estas, en sus extremos roscados 4,
se atornillan en los alojamientos 5 del carrete D, que queda en
el interior de la caja formada por la carcasa exterior A y la in-
terior C, doblada en análoga forma y acopladas como se aprecia
en la figura de conjunto.

La varilla arqueada 6, solidaria del cerrojo pasador E, que-
da, una vez montada la cerradura, abarcando la doble y opuesta
superficie cónica del carrete D, sobre el vértice común de am-
bas; estando el cerrojo E impulsado a la posición de cierre me-
diante el resorte G.

Cuando con la correspondiente manilla B se tira o empuja por
uno de los lados de la cerradura, la superficie cónica 7 que co-
rresponda, acciona sobre la varilla arqueada 6, obligando al ce-
rrojo E a recogerse hacia el interior de la cerradura, con lo
que puede abrirse la puerta en que la misma esté colocada. En
cuanto se suelta la manilla B, el resorte G hace volver el res-
balón E a su primitiva posición, quedando encajada la varilla ar-
queada 6 en el hueco entre las superficies 7.

La pieza F, que constituye el cierre de seguridad entra en
el alojamiento 8 dispuesto al efecto en la carcasa exterior A,
y, con su vástago 9, fija a la varilla arqueada 6, de modo que
el resbalón E tenga que permanecer en el exterior de la cerradu-
ra.

•53298

N O T A

El presente modelo de utilidad comprende las siguientes reivindicaciones:

5
1
10
1.- Cerradura, caracterizada porque está constituida por dos carcacas, una exterior y otra interior, formadas por chapas dobladas en U, que se acoplan constituyendo la caja de la cerradura; de las que la exterior lleva, en su parte central, el orificio para la salida del cerrojo resbalón y en las laterales orificios para el paso de los vástagos de las manillas de accionamiento; cuyos vástagos están roscados en sus otros extremos, y se atornillan en alojamientos dispuestos al efecto en las bases de una pieza en doble cono.

15
2.- Cerradura, según reivindicación anterior, caracterizada porque entre las superficies cónicas opuestas de esa pieza, se aloja una varilla arqueada, solidaria del cerrojo resbalón; el cual a su vez está solicitado por un resorte a su posición exterior de cierre.

20
3.- Cerradura, según reivindicaciones anteriores, caracterizada porque en la carcasa exterior, por el lado que queda en la parte interior de la puerta, va montada una pieza giratoria, con unos salientes, que al girarla impiden el desplazamiento de la varilla arqueada, inmovilizando el cerrojo.

4.- Cerradura.

25
Según se describe y reivindica en la presente memoria descriptiva y se ilustra con los dibujos que a la misma se acompañan.

Consta esta memoria de seis hojas foliadas y escritas a má-

- 6 -

• 53298



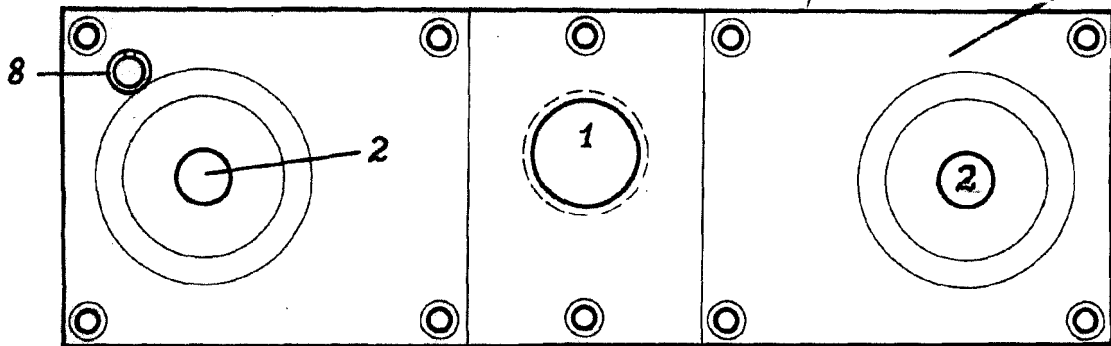
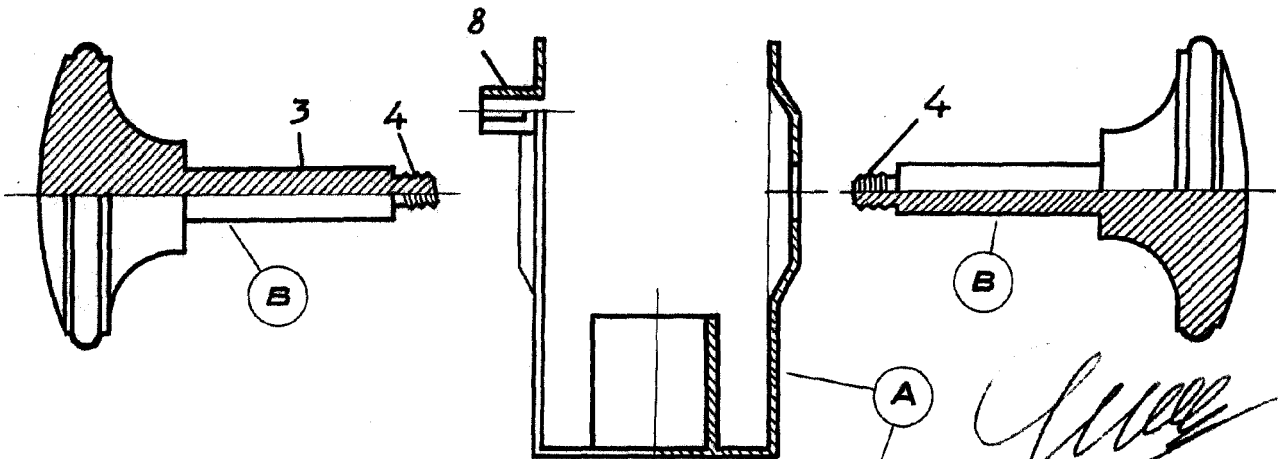
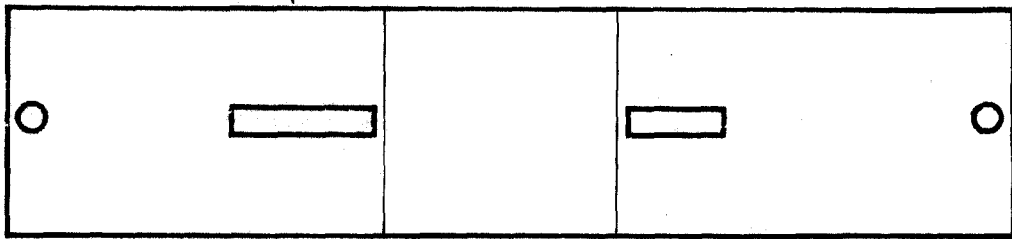
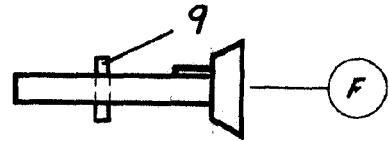
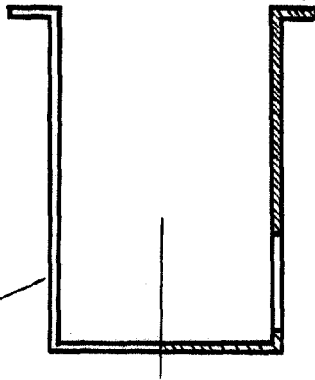
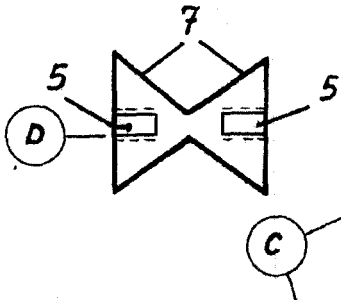
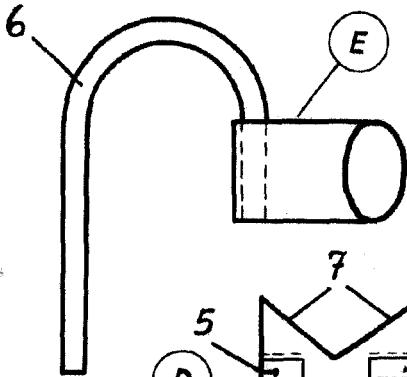
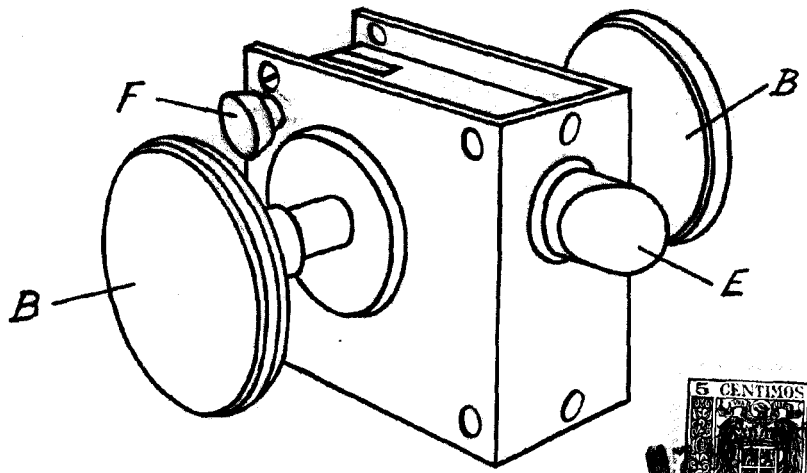
quina por una sola de sus caras.

Madrid, a 17 MAR. 1855

[Handwritten signature]

•53298

ESCALA: VARIABLE



L.P. F.S.U.