

5 3296

17 MAR



•53296

MEMORIA DESCRIPTIVA

correspondiente a

un MODELO DE UTILIDAD, por veinte años, a favor de
DON JOAQUIN ALONSO-COLMENARES Y DE NAVASCUES, domiciliado
en Madrid, calle de Espartinas, número 4.

por

PIEZAS DE REVESTIMIENTO PARA CONSTRUCCION Y DECORACION.

- 1 -

53296



5. El presente Modelo de Utilidad comprende innovaciones tan trascendentales para la industria de la decoración, y para el propio arte decorativo, que su puesta en explotación determinará cambios importantísimos en los procedimientos en uso, representando tales mejoras beneficios evidentes tanto por lo que se refiere a economía de tiempo y mano de obra, como por lo que respecta al coste de instalación que es mucho mas reducido. Todas estas circunstancias son completamente independientes al hecho, ya demostrado por las pruebas particulares efectuadas, del notable incremento de la belleza de la decoración, solado, etc. realizados con las piezas objeto de esta solicitud, y la limpieza permanente que con su uso se logra mantener, sin el menor esfuerzo material.

10. La particularidad especial que el objeto de esta solicitud tiene es que estas piezas de revestimiento y decoración son huecas, confeccionándose partiendo de una plancha metálica o de material apropiado, con un matrizado o troquelado que da lugar a la formación de una cara interna y su correspondiente externa, y unos lados o solapas laterales.

15. La plancha referida, con los ángulos de conjunción de las partes laterales cortados, forma un cuerpo hueco, hasta ahora desconocido en esta industria, que tiene la enorme e importante ventaja de que sus lados son susceptibles de encajarse en unas guías constituidas por un triple plegado, formando superficies de apoyo planas y dos canales exteriores en los que se introducen y discurren los lados laterales de las piezas. Con el conjunto se forman cualesquiera figuras geométricas, marcos destinados a cua-

20. 25. 30.

- 3 -
53296



35. dros, fotografías, etc. zócalos, rodapiés, frisos o cornisas por medio de tales guías complementarias o por su aplicación con argamasa, cemento, etc., siendo, en este último caso, igualmente eficaces, toda vez que queda encerrado el producto indicado entre paredes perpendiculares y una horizontal, constituyendo un efectivo medio de sujeción al tabique, suelo, etc. en que se apliquen.

40. Ha quedado expuesta una de las condiciones excepcionales del Modelo, pero todavía es motivo de especial atención la circunstancia de que la cara exterior de estas piezas puede ir troquelada con dibujos especiales, y, a su vez, coloreada y protegida por oxidación anódica, dando una belleza de conjunto insospechada y permitiendo toda clase de combinaciones las que para la decoración son tan dignas de tenerse en cuenta.

45. Ventajas indiscutibles son las enunciadas, pero de la misma importancia son las que corresponden a la realización de estas piezas huecas, porque tanto el almacenaje, transporte y colocación, son mucho más sencillos.

50. El Modelo se reproduce en los dibujos adjuntos, en los que:

55. -la letra A representa la base o fondo plana y su correspondiente cara externa.
-la letra B las caras laterales que enmarcan a la anterior
-la letra C los cortes en los ángulos de conjunción, para que las caras laterales constituyan solapas independientes entre sí.

60. -la letra D las superficies de apoyo planas de la guía.
-la letra E el plegado de la guía.
apreciándose en el conjunto la forma en que se introduce en

53296



uno de los canales exteriores de la guía uno de los costados o caras laterales de la pieza hueca.

El Modelo de Utilidad, recaerá sobre las reivindicaciones que se consignan en la siguiente

N O T A

65.

1ª.- PIEZAS DE REVESTIMIENTO PARA CONSTRUCCION Y DECORACION, que se caracterizan por estar constituidas por una cavidad interior lograda por el troquelaje de una plancha de material apropiado, de modo que forma una cara interior y su correspondiente externa, prolongándose los

70.

lados que la extensión de estas caras determinen, en sentido perpendicular, constituyendo así solapas verticales e independientes entre sí por los cortes practicados en los ángulos de conjunción de estos lados, uno de los cuales se introduce y discurre por uno de los canales que forma el triple plegado de la guía, la que tiene superficies de apoyo al suelo o a la pared planas.

75.

2ª.- PIEZAS DE REVESTIMIENTO PARA CONSTRUCCION Y DECORACION.

80.

Todo conforme se ha descrito en la presente Memoria que consta de cuatro hojas escritas a máquina por una sola cara y dibujos anexos.

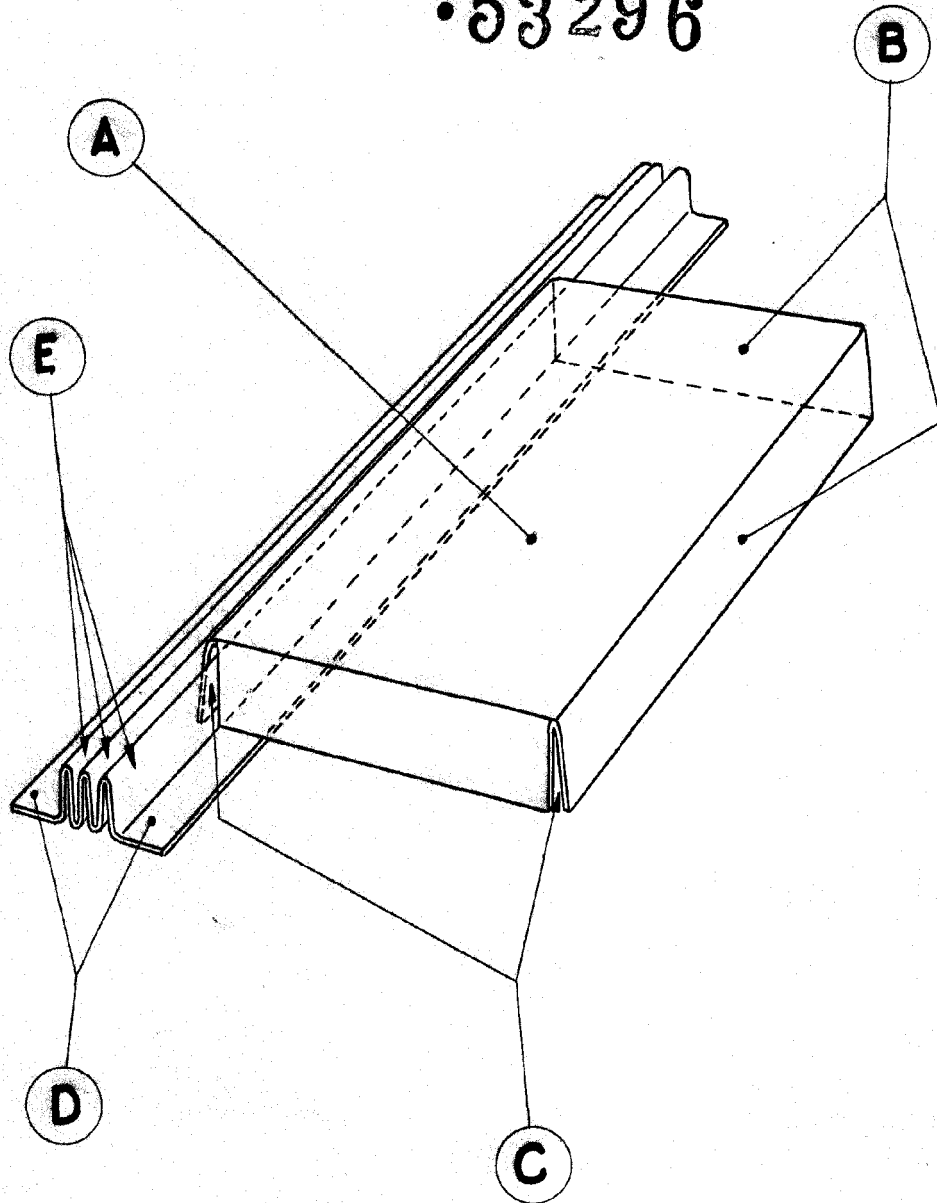
Madrid, 17 de Marzo de 1.956.

EL AGENTE OFICIAL,

J. L. L.



53296



ESCALA VARIABLE

Madrid, 17 de Marzo de 1.956.

JOSE MARIA DEL CORRAL