

•53287

6320

77WA



MEMORIA DESCRIPTIVA.

MODELO DE UTILIDAD.

P A I S : ESPAÑA.

DURACION : 20 AÑOS.

OBJETO : "NUEVO ENCENDEDOR DE GAS Y OTRAS
MATERIAS INFLAMABLES".

=====

A nombre de : DON PEREGRIN ALCINA ARCIS.

Residente en : VALENCIA, Torres núm. 16.

Nacionalidad : ESPAÑOLA.

(M. U. 787, A-R).



•53287

Esta solicitud se refiere a un nuevo encendedor eléctrico para encender el gas y otras materias o substancias inflamables, y que por sus características se destinan especialmente a ser empleado para uso doméstico.

5.- La hoja de planos muestra en figura única la disposición del aparato que nos ocupa, parte del cual se refleja en corte para apreciar su aspecto interno y externo.

El encendedor está constituido por un cuerpo acampanado A de baquelita o materia plástica de cualquier clase, en cuyo interior se aloja una pila seca B que soportada por un muelle C fijado por su parte inferior en la cara interna de la tapa E destinada a servir de base al cuerpo A y que se une a él mediante rosca o encajando a la media vuelta.

En la parte interna del remate de dicho cuerpo, va fijada una pieza metálica D, que por un extremo se prolonga en ángulo para establecer una lengüeta flexible F, la cual presiona hacia fuera a un pulsador G, situado en un orificio de la parte alta del cuerpo A; la citada pieza metálica D, es intermedia entre la pila seca y un tubo de metal H, rosado por su extremidad inferior a la primera, mientras que en la superior lleva montada a rosca una lamparita J incandescente especial cuyos filamentos se encenderán cuando al apretar con un dedo el resorte G éste provoque el contacto de la lengüeta flexible F con los elementos adecuados de la pila seca de modo que simultáneamente y previa aproximación



de dicha lamparita J, se inflamará el gas o substancia con cualidades análogas, cuya combustión interese.

La superficie del cuerpo A, tiene solidario un saliente L para disponer un pasador que permita colgar el encendedor, 30.- tanro directamente como por medio de una cuerda, en un lugar al alcance de la mano.

Descrita suficientemente la naturaleza del invento y el modo de llevarlo a la práctica se hace constar que las disposiciones anteriormente indicadas son susceptibles de modificaciones de detalle, sin que por ello se altere la esencia 35.- del invento.

REIVINDICACIONES.

1ª.- Nuevo encendedor de gas y otras materias inflamables, caracterizado porque en la parte interna superior de 40.- un cuerpo acompañado de material aislante, va fijada una pieza metálica que por un extremo forma una lengüeta flexible, la cual actúa como resorte sobre la base de un pulsador dispuesto en un orificio del referido cuerpo; dicha pieza metálica constituye el elemento intermedio entre un tubo de metal roscado a ella, y una pila seca soportada por un muelle 45.- que se acopla en un saliente del fondo, integrado por el reverso de la tapa que sirve de base a la estructura.

2ª.- Nuevo encendedor de gas y otras materias inflamables según la reivindicación anterior, que se caracteriza porque 50.- el tubo metálico roscado a la pieza intermedia, lleva en su extremo superior montada también a rosca, una lamparita incandescente cuyo filamento se enciende al presionar el pulsador para que actúe en sentido opuesto contra la lengüeta

53287

17 MAR



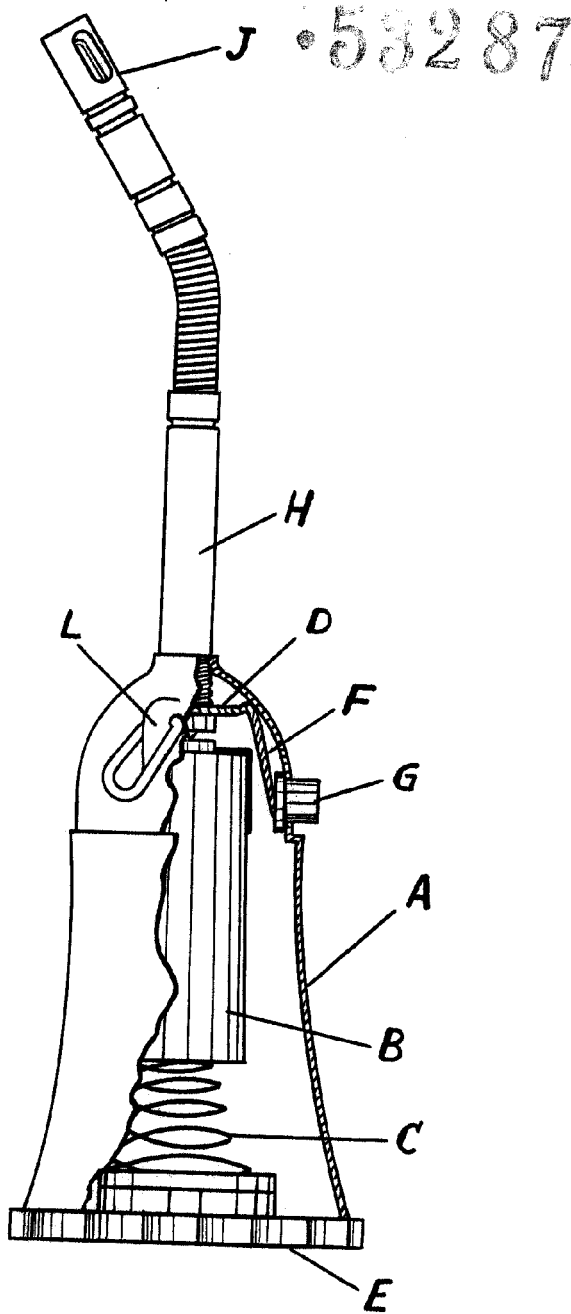
flexible que lo impulsa hacia fuera, de modo que al establecerse el contacto entre los elementos de la pila y dicha lampara, está provocará simultáneamente la combustión si se acerca a las substancia que ha de quemarse.

3ª.- "NUEVO ENCENDEDOR DE GAS Y OTRAS MATERIAS INFLAMABLES".

Madrid, 17 MAR 1954

PEREGRIN ALGINA ARCIS,

P.



ESCALA VARIABLE
MADRID, 17 MARZO, 1956

X