

• 53255



MODELO DE UTILIDAD

por "Una caja empotrable, porta-fusibles".

a favor de QUESADA Y SANS, SOCIEDAD COLECTIVA, domiciliada
en Barcelona, calle de Gerdeña, nº 167.

=====

5

MEMORIA DESCRIPTIVA

Se refiere el presente modelo de utilidad, a una
caja empotrable porta-fusibles, cuya particular constitu-
ción permite ser adaptada a su soporte bajo dos formas de
montaje determinativas de correspondientes y distintos as-
pectos externos.

10

Tal caja, aparece representada en la adjunta hoja
de dibujos, mostrándola: Fig. 1, de lado, con indicación



53255

de las dos formas en que puede montarse; y Fig. 2, en planta correspondiente a lo representado en la figura anterior.

5 Caracteriza la caja porta-fusible y empotrable, de referencia, el hecho de presentar configurado entre su cuerpo posterior 1 y su cabezal 2, una extensión preferentemente cuadrangular 3 en la que van practicadas las perforaciones 4-4' para su fijación, a propósito para que su montaje en la placa 5, pueda establecerse quedando ésta sobre la extensión 3 (parte A de los dibujos) dejando a la vista solo el cabezal 2, o bien quedando debajo de dicha extensión, (parte B de los dibujos) dejando a la vista el cabezal 2 y la extensión 3.

10

15 En la ejecución práctica del modelo según queda descrito, podrán variar todos aquellos detalles constructivos y configurativos que por su índole no afecten a lo que en esencia, le particulariza.

N O T A

20 Se reivindica como objeto del presente modelo de utilidad:

1º.- Una caja empotrable, porta-fusible, caracterizada por el hecho de presentar configurada entre su cuerpo posterior y su cabezal, una extensión preferentemente cuadrangular en la que van practicadas las perforaciones para su aplicación a propósito para que su montaje



53255

taje en la placa pueda establecerse quedando ésta encima o debajo de la extensión referida.

22.- UNA CAJA EMPOTRABLE, PORTA-FUSIBLE.

5 Y todo cuanto afecte a la esencialidad de lo mostrado en el adjunto dibujo y descrito en la presente memoria que consta de tres hojas foliadas y mecanografiadas por una sola cara.

Barcelona, 3 marzo 1.956.

QUESADA Y SANS
SOCIEDAD COLECTIVA

p/a

•53255



FIG. 1

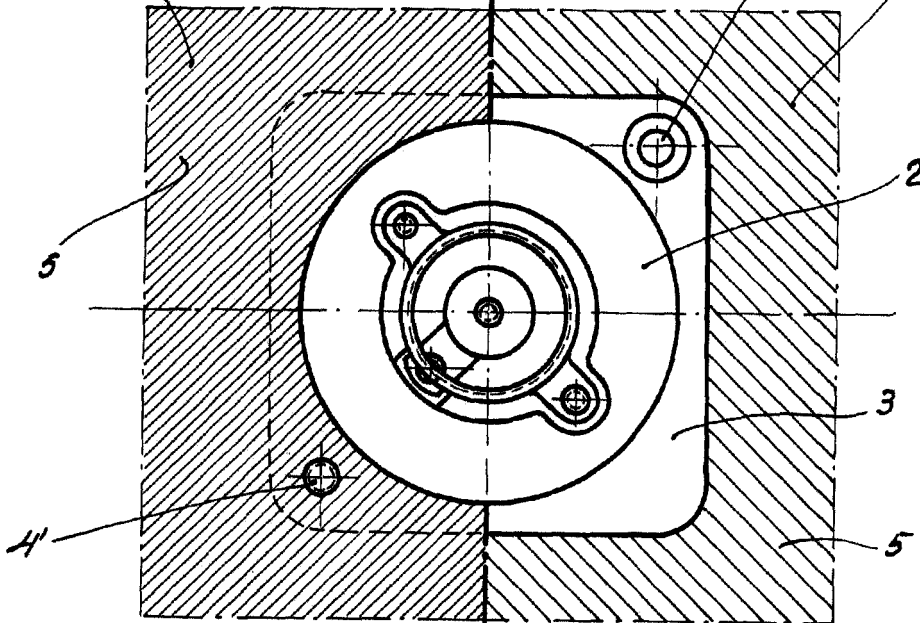
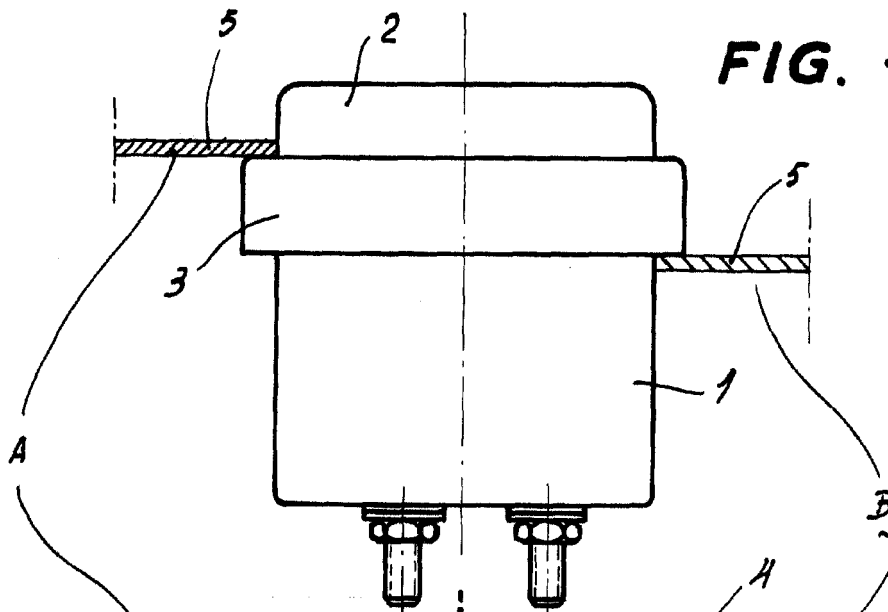


FIG. 2

BARCELONA, 3 DE MARZO DE 1956.
P.F.

ESCALA VARIABLE