

.53252



Dn. Alberto Romeu Riera, de nacionalidad española, domiciliado en Barcelona, Avenida José Antonio, 625, solicita registrar un Modelo de Utilidad por 20 años, para España y sus Colonias, que se refiere a: "SURTIDOR DE SOBREMESA".-

- - - - -

5 El Objeto de la presente solicitud de Modelo de Utilidad lo constituye un surtidor de sobremesa, de funcionamiento eléctrico, dotado de un pequeño motor, que hace girar una bomba, que impulsa el agua contenida en el fondo de un recipiente que forma la base del aparato, elevándola hasta la boquilla del surtidor, a través de la cual sale el chorrito de agua, que se desparrama sobre una tapa inclinada y ondulada, que cubre el motor y que por su inclinación hace que el agua recogida en dicha tapa, vierta nuevamente al recipiente, que forma la taza de este surtidor de sobremesa.

10 El efecto decorativo de este pequeño surtidor puede acrecentarse, disponiendo, debajo de la taza que recoge el agua, unas lamparitas eléctricas, que al ser iluminadas, irradian luz a través del recipiente que las protege, que a dicho efecto será de material translúcido.-

15 En el único dibujo que se acompaña, y que constituye parte integrante de la presente memoria descriptiva, se representa, a título de ejemplo, una realización práctica del surtidor de sobremesa, cuyas principales particularidades acabamos de describir.-

20

•53252



Dicho dibujo representa el surtidor en sección vertical, para que resulten visibles los elementos que lo componen.-

Refiriéndonos concretamente a dicho dibujo, pasamos a detallar las partes que integran el surtidor de sobremesa, describiendo, al mismo tiempo, como funciona.-

El surtidor de sobremesa está constituido por un recipiente -1- que forma la base del surtidor, el cual se apoya sobre la mesa directamente, o por interposición de unos pequeños pies.-

En el fondo de dicho recipiente se dispone un determinado nivel de agua -A-, u otro líquido transparente o coloreado, que es elevado por medio de una pequeña bomba -2-, que se apoya contra el fondo del recipiente -1-, la cual es accionada por un motorcito eléctrico -3-, unido a dicha bomba por un eje vertical -4-.

El líquido impulsado por la bomba, es dirigido, a través de un tubo -5-, hasta una cápsula -6- de la que emerge la boquilla -7-, que dá salida al chorro del surtidor, cuya agua, al desparramarse cae sobre una tapa inclinada y ondulada -8-, que cubre el motor.- La forma, contorno y dimensiones de dicha tapa se adaptan a las del recipiente que parcialmente cubre.-

El agua, u otro líquido, revierte en el recipiente, después de seguir los planos inclinados y ondulados que presenta la tapa -8-, repitiéndose el ciclo de circulación del agua, constantemente, mientras esté funcionando la bomba -2-.

Para completar la ornamentación del surtidor de sobremesa, se ha ideado disponer, alrededor de la boquilla -7-, unos elementos decorativos -9-, en forma de hojas, por ejemplo, que circundan dicha boquilla, ocultándola parcialmente.-

Tanto la tapa -8-, como los elementos decorativos -9- superpuestos en el centro de la misma, así como la taza del surtidor, pueden ser transparentes o translúcidos, en cuyo caso permitirán el paso de

•53252



la luz emitida por unas pequeñas lamparitas eléctricas -10-10'-, que alojadas en la base del surtidor, lo iluminarán durante su funcionamiento.-

55 La corriente de alimentación del motor y de las lamparitas, llega a través del fondo del recipiente -1-, por medio de un conductor -0-, convenientemente aislado.-

60 Naturalmente que la forma, dimensiones, clase de material, disposición y arreglo del conjunto y de cada una de las partes que integran el surtidor de sobremesa que dejamos descrito, podrán variar y sufrir todas las variaciones y sustituciones que se estimen pertinentes, con tal de que no se desvirtue la acción funcional del conjunto.-

65 El Modelo de Utilidad por: "SURTIDOR DE SOBREMESA", cuyo privilegio de explotación en España, sus Colonias y Protectorado se solicita por un periodo de 20 años, deberá recaer sobre las particularidades que se concretan en las siguientes,

R E I V I N D I C A C I O N E S

70 1ª.- "SURTIDOR DE SOBREMESA" caracterizado por el hecho de que consiste en un recipiente, de forma y dimensiones adecuadas, que constituye la base del surtidor, dentro del cual se dispone un determinado nivel de agua, u otro líquido, que es elevado por medio de una pequeña bomba, apoyada contra el fondo del recipiente, la cual es accionada por un motorcito eléctrico, unido a dicha bomba por un eje vertical, ascendiendo el líquido por un tubo, hasta la boquilla del surtidor, situada sobre el motor, estando protegido el conjunto del motor por una tapa inclinada y ondulada, de dimensiones proporcionadas a las del recipiente - que forma la base, sirviendo dicha tapa para recoger el agua que se desparrama al salir del surtidor y reverterla al recipiente, 75 para que se repite el ciclo de circulación del líquido, durante 80



•53252

el funcionamiento de la bomba.-

2ª.- "SURTIDOR DE SOBREMESA" según la 1ª reivindicación, ca-  
racterizado por el hecho de que alojadas en la taza que forma  
la base del surtidor, se disponen unas lamparitas eléctricas,  
85 que al ser encendidas iluminan el líquido y el conjunto del  
surtidor.-

3ª.- "SURTIDOR DE SOBREMESA". Tal como se ha descrito y demos-  
trado en el dibujo adjunto.-

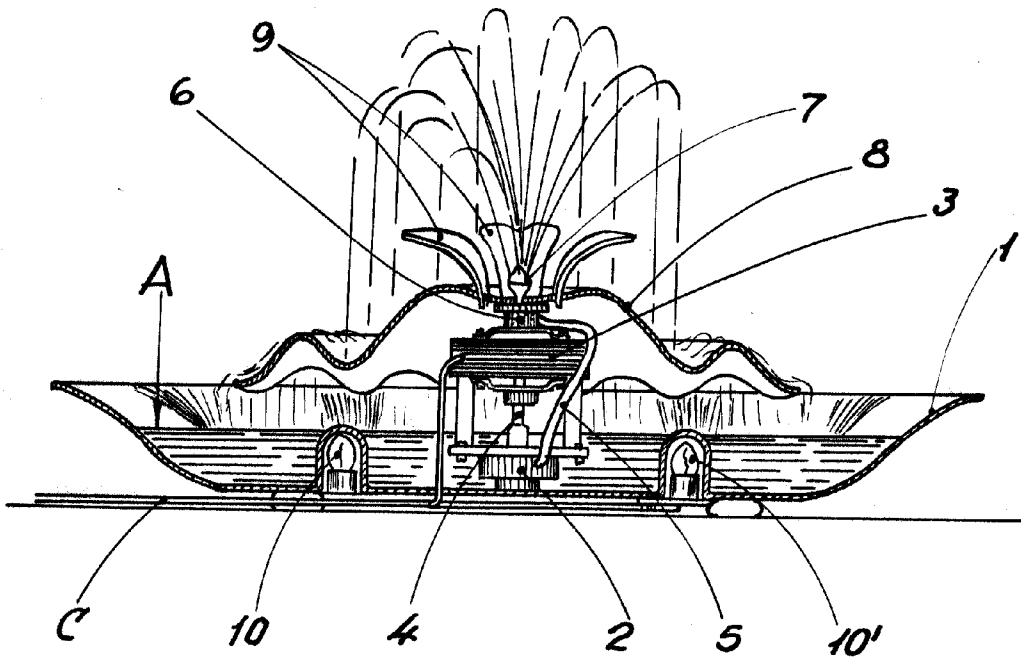
Consta de cuatro hojas foliadas y mecanografiadas por una  
sola cara.-

Barcelona a 3 de Marzo de 1956.

F.A. de Dn. Alberto Romeu Riera.-

  
JUAN B. RENTER RIDAURA

53252<sup>8</sup>



Barcelona 3 Marzo 1956

P.A.

Juan B. Renter Riera

Escala variable