

•53251



Dn. Miguel Aguilar Mateu y Dn. Jaime Vaqué Casademunt, ambos de nacionalidad española, domiciliados en Barcelona, calle Marti Molins, 60 y Bofarull, 345 respectivamente, solicitan registrar un Modelo de Utilidad, por 20 años, para España y sus Colonias, que se refiere a: "CERILLERA, CON MEDIOS DE EXTRACCION Y ENCENDIDO SIMULTANEO DE LAS CERILLAS, POR UNIDADES".-

La presente solicitud de modelo de utilidad tiene por objeto reivindicar la novedad de una cerillera de bolsillo, que está dotada de medios para extraer, una a una, las cerillas, de modo que al efectuar la extracción se produzca, simultáneamente, el encendido de la cerilla.-

La cerillera consta de un depósito, preferentemente de forma cilíndrica, provisto de una tapa articulada y con medios de cierre, presentando dicho depósito una ranura longitudinal, de forma adecuada para dar paso a una sola cerilla, de las varias contenidas en el mismo, la cual pasa a una especie de regata, cuyas paredes están formadas por láminas de material abrasivo, a fin de que, al extraer la cerilla, la cabeza de fósforo se encienda, por frotación contra dichas paredes abrasivas.-

En los dibujos adjuntos, que forman parte integrante de la presente memoria descriptiva, se representa, a título de ejemplo, una realización práctica de la cerillera, que en líneas generales acabamos de describir.

•53251



Dichos dibujos muestran:

20 Fig.1. Vista en perspectiva del conjunto de la cerillera, mostrando la tapa abierta y una cerilla dispuesta para ser extraída.-

Fig.2. Sección longitudinal de la cerillera representada en Fig.1.

25 Fig.3. Vista posterior de la cerillera.-

Refiriéndonos concretamente a los citados dibujos, pasamos a describir las particularidades de forma funcional y utilidad de la nueva cerillera, dotada de medios para extraer y encender, simultáneamente, las cerillas, por unidades.-

30 Según se demuestra gráficamente por la perspectiva de Fig.1 y sección de Fig.2, la cerillera consta de un depósito -1-, con preferencia de forma cilíndrica, cuya boca está cerrada por una tapa -2-, articulada sobre un juego de bisagras -3-, y provista de una lengüeta de cierre -4-.

35 Exteriormente al depósito -1- se halla adaptado un saliente -5-, de forma rectangular aplanada y con la cara -6- adyacente a la tapa de la cerillera, cortada al bisel.

40 El depósito presenta, en correspondencia con el saliente -5-, una ranura -7-, de contorno adecuado para que pueda pasar por la misma una sola cerilla, prolongándose dicha ranura hasta cerca de la boca de la cerillera,-

45 En la cara biselada -6- del saliente -5-, desemboca la regata -8- practicada, en plano inclinado, dentro del citado saliente, de modo que, al pasar una cerilla -C- a través de la ranura -7-, se coloca, por sí sola, en la posición inclinada representada en la Fig.2.

Las paredes --9- 9'- que limitan la regata -8-, son ligeramente flexibles y están forradas de un material abrasivo,

•53251



50 a fin de que, al rozar la cabeza de fósforo -F- contra dichas paredes, que se aproximan por la presión de los dedos, para asegurar el roce con la cabeza de la cerilla, se produzca el encendido de la misma.-

55 Las paredes -9-9'- pueden ser de quita y pon, mediante guías -10-10'-, practicadas a lo largo del saliente -5-, a fin de ser extraídas por la parte posterior de la cerillera, para proceder al recambio de las superficies abrasivas.-

60 Para facilitar la penetración de las cerillas, una a una, a través de la ranura -7-, es conveniente dar a la superficie interna del depósito, una ligera concavidad dirigida hacia el contorno de dicha ranura.-

65 Para impedir que, llevando la cerillera en el bolsillo, pueda asomar, a través de la boca de la regata -8-, el extremo de una cerilla -C-, se ha previsto disponer una pequeña tapa -11-, desplazable lateralmente sobre un pivote, la cual cierra la porción anterior de la ranura -7-.

70 Se sobreentiende que la forma, dimensiones, clase de material, disposición y arreglo del conjunto y de cada una de las partes que integran la cerillera descrita en la presente memoria, podrán variar y sufrir todas las modificaciones y sustituciones que se estimen pertinentes, siempre que no se modifique la idea funcional que infunde novedad al objeto que se registra.-

75 El Modelo de Utilidad, por: "CERILLERA, CON MEDIOS DE EXTRACCION Y ENCENDIDO SIMULTANEO DE LAS CERILLAS, POR UNIDADES", cuyo privilegio de explotación en España, sus Colonias y Protectorado, se solicita por un periodo de 20 años, deberá recaer sobre las particularidades, que se concretan en las siguientes,

53251



80

REIVINDICACIONES

85

90

95

100

105

1ª.-"CERILLERA, CON MEDIOS DE EXTRACCION Y ENCENDIDO SIMULTANEO DE LAS CERILLAS, POR UNIDADES" caracterizada por el hecho de que consta de un depósito, con preferencia de forma cilíndrica, cuya boca está cerrada por una tapa articulada, provista de una lengüeta de cierre, sobresaliendo exteriormente de dicho depósito, un saliente de forma rectangular aplanada, que presenta la cara adyacente a la tapa de la cerillera cortada al bisel, hallándose practicada, en el interior del depósito y en correspondencia con dicho saliente, una ranura de contorno adecuado, para que pueda pasar, por la misma, una sola cerilla, prolongándose dicha ranura hasta cerca de la boca de la cerillera y desembocando en una regata practicada, en plano inclinado, dentro del citado saliente, de modo que al pasar una cerilla a través de dicha ranura, se coloca, por si sola, en posición inclinada, asomando su extremo por la cara biselada del saliente.-

2ª.- "CERILLERA, CON MEDIOS DE EXTRACCION Y ENCENDIDO SIMULTANEO DE LAS CERILLAS, POR UNIDADES", según la 1ª reivindicación, caracterizada por el hecho de que las paredes que limitan la regata a través de la cual pasan las cerillas, son flexibles bajo la presión de los dedos y están forradas interiormente de un material abrasivo, a fin de que al rozar la cabeza del fósforo contra dichas paredes, al extraer la cerilla, se produzca su encendido simultáneo.-

3ª.- "CERILLERA, CON MEDIOS DE EXTRACCION Y ENCENDIDO SIMULTANEO DE LAS CERILLAS, POR UNIDADES" según la reivindicación 2ª, caracterizada por el hecho de que las paredes de superficie abrasiva son de quita y pon, mediante guías practicadas a lo largo del saliente adosado al depósito de la ceri-

•53251



110 llera, permitiendo así el recambio de las superficies abra-
sivas.-

4ª.- "CERILLERA, CON MEDIOS DE EXTRACCION Y ENCENDIDO SIMUL-
TANEO DE LAS CERILLAS, POR UNIDADES" según la reivindicación
1ª, caracterizada por el hecho de que para impedir la salida
115 fortuita de una cerilla a través de la boca de la regata, se
dispone una tapa desplazable lateralmente, que cierra la por-
ción anterior de la ranura practicada en el depósito.-

5ª.- "CERILLERA, CON MEDIOS DE EXTRACCION Y ENCENDIDO SIMUL-
TANEO DE LAS CERILLAS, POR UNIDADES". Tal como se ha descri-
120 to y demostrado en los dibujos adjuntos.-

Consta de cinco hojas foliadas y mecanografiadas por
una sola cara.-

Barcelona a 3 de Marzo de 1956.

P.A. de Dn. Miguel Aguilar Mateu y
Dn. Jaime Vaqué Casademunt.

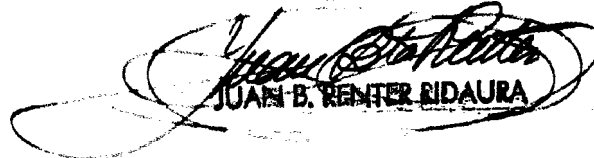

JUAN B. RENTERIA DAURA



Fig.1

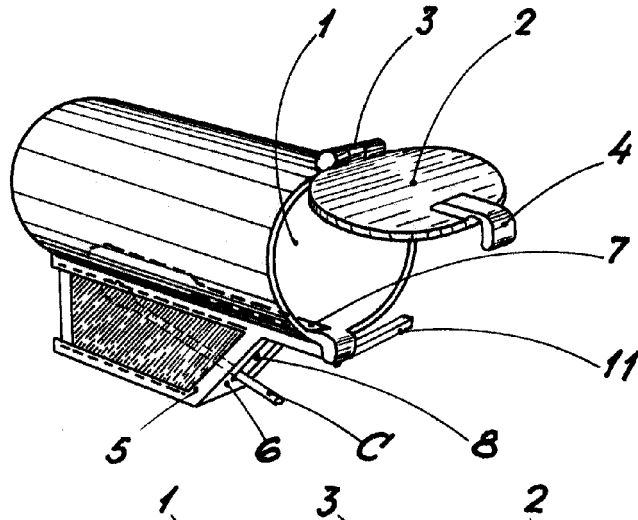


Fig.2

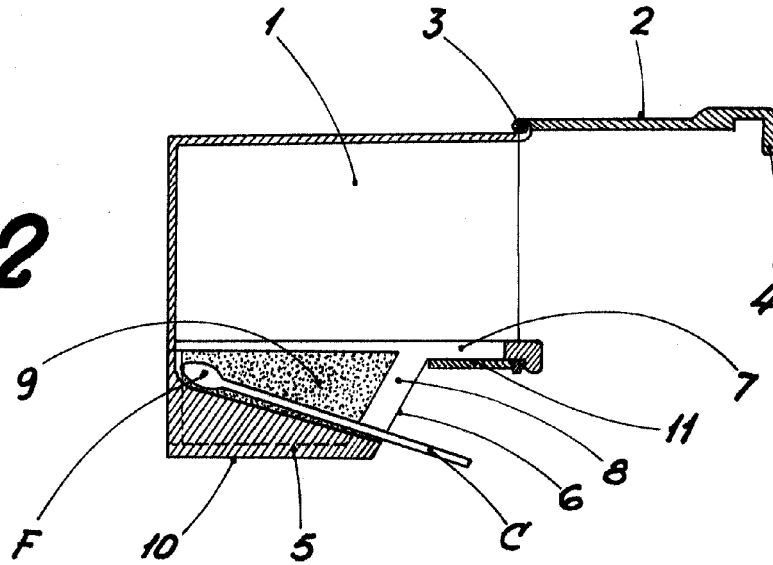
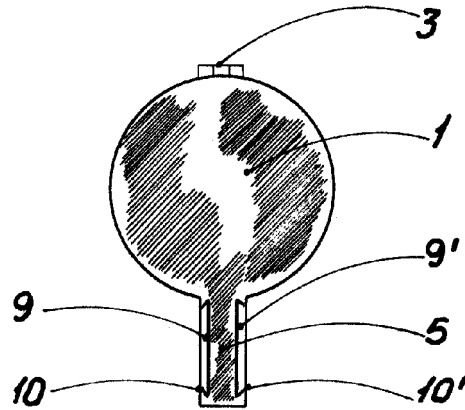


Fig.3



Escala variable

Barcelona 3 Marzo 1956

P.A.

Juan B. Renter Ridaura