

•53248

530



MODELO DE UTILIDAD

por 20 años

por "UNA HUCHA PERFECCIONADA", a favor de D. Jesús Sarrá
Fort, de nacionalidad española, domiciliado en Barcelona,
Pl. Tetuán, 31, 1º, 2ª.

=====

MEMORIA DESCRIPTIVA

Se describe en este Modelo de utilidad una nueva hucha en forma de libro, o sea una caja cuyas caras aparentan las tapas y borde de las hojas del libro, con la particularidad de que tiene una rendija en una de las
5 caras que representan los bordes, la cual se puede abrir, haciéndola deslizar por unas guías, para proceder al vaciado de la hucha.

Como ejemplo de una de sus realizaciones, se adjuntan unos dibujos en los que la fig. I es una perspectiva de la hucha con su tapa separada, y la fig. II un
10

- 2 - • 53248²



corte de la misma en posición de cerrado.

La caja -1- tiene su parte superior abierta, con un par de guías -2- que sirven de asiento y apoyo a la tapa -3-, con la rendija -4-.

15 La parte superior de la cara correspondiente al borde delantero de las hojas, tiene un encaje -5- y un taladro -6- en los que se apoya y retiene la pestaña -7- y botón saliente -8- de -3-, de modo que, una vez colocada la tapa, la superficie exterior queda a un mismo nivel.

20 Por el extremo opuesto, la tapa -3- tiene una prolongación -9- redondeada y taladrada, que atraviesa a la rendija -10- cuando se cierra, sobresaliendo por el lomo del libro, permitiendo asegurar el cierre de la hucha con un candado -11-.

25 Todo cuanto no afecte, altere, cambie o modifique la esencia de la hucha descrita, será variable a los efectos del actual Modelo.

N O T A .

30 Se reivindica como objeto de este registro por Modelo de utilidad:

1 - Una hucha perfeccionada, caracterizada por adoptar la forma de un libro, con una tapa corredera que cierra una abertura de una de las caras laterales que imitan las hojas del libro, estando guiada esta tapa por un par de rebordes interiores de la caja sobre los que se apoya.

35 2 - Una hucha perfeccionada, según la reivindicación anterior, caracterizada porque su tapa tiene en un extremo una pestaña con un botón saliente interior, que encaja, al cerrar, con un escalón taladrado de la caja, de modo
40 que la superficie exterior queda a un mismo nivel, y en

- 3 - 53248



el otro extremo la tapa tiene una prolongación redondeada y taladrada, que al cerrar atraviesa una abertura del lo-
me, pudiéndose asegurar el cierre con un candado.

45 Sean cuales fueren las circunstancias que con-
curran en la esencialidad del Modelo de utilidad defini-
do en las anteriores reivindicaciones, cual objeto es:
3 - "UNA HUCHA PERFECCIONADA".

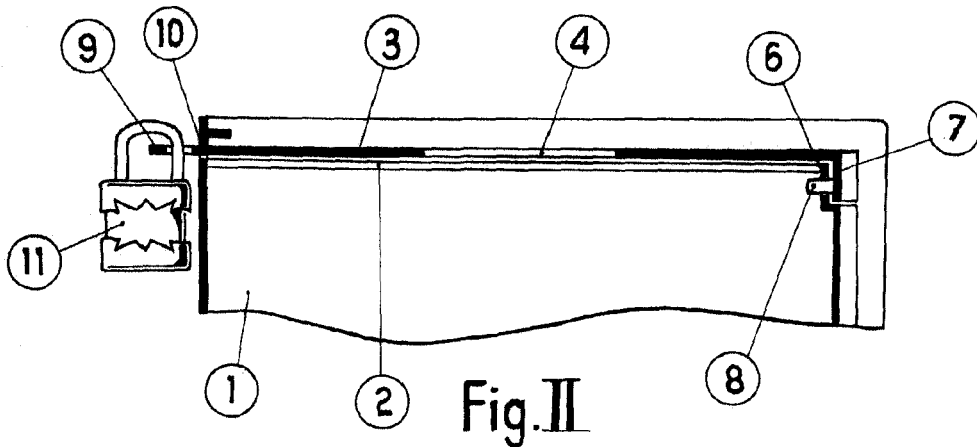
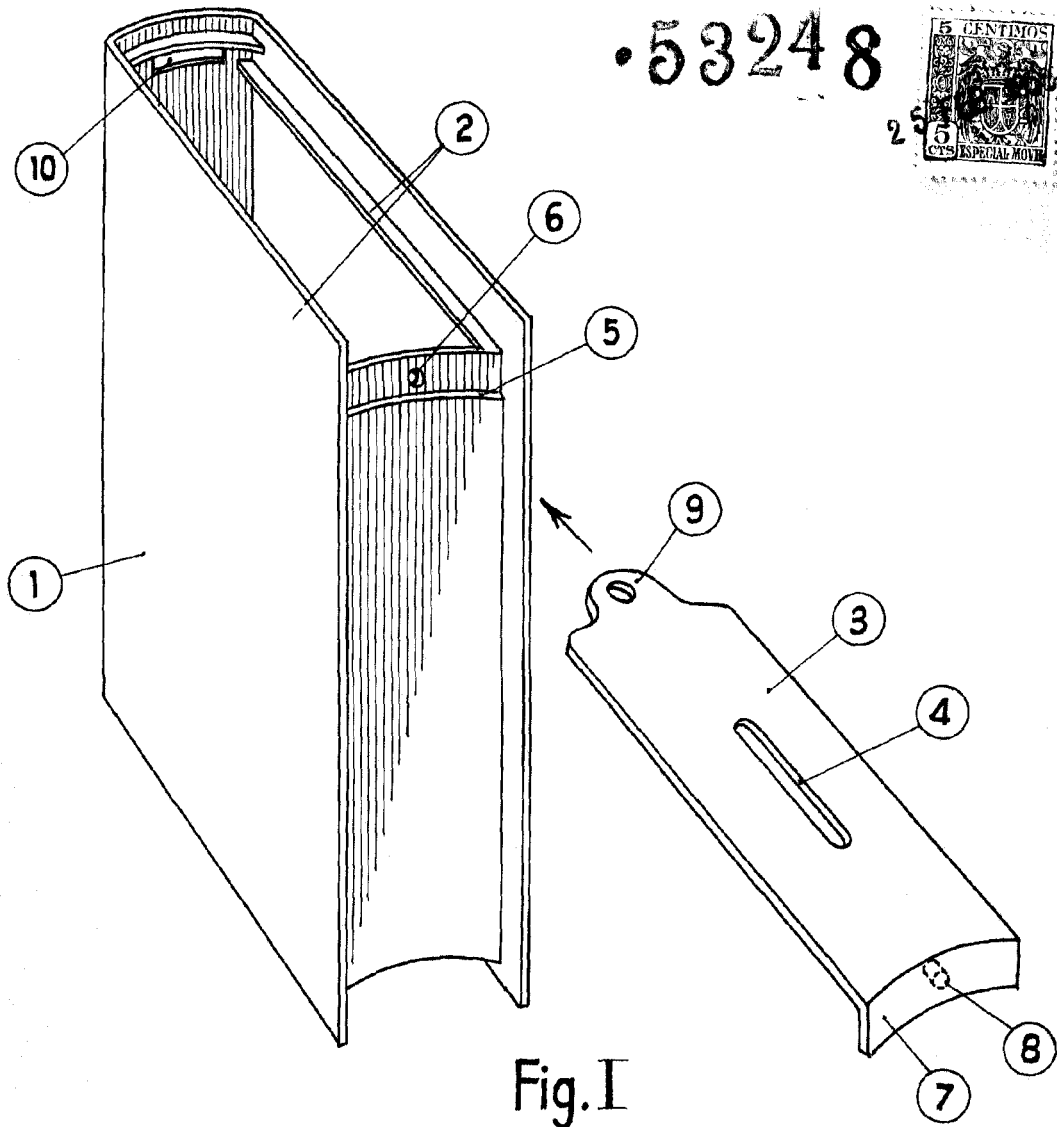
50 Consta la presente memoria de tres hojas folia-
das, mecanografiadas por una sola cara y del dibujo adjun-
to.

Barcelona, veinticinco de febrero de mil nove-
cientos cincuenta y seis.

P.A. de D. Jesús Sarrá Fort,

L. DURÁN
P. P.

53248



BARCELONA, 25 FEBRERO DE 1956

L. DURAN

P.P.

ESCALA VARIABLE