

53236



Luis MARTI GRESPO, de nacionalidad española, con residencia en MADRID, calle de Carretas, nº 12, 5º piso nº 4,

SOLICITA un Modelo de Utilidad sobre

Una caja perfeccionada, con regleta multiplicadora.

---.---.---.---

1 La presente memoria hace referencia a una caja o estuche dotado de un sacapuntas ordinario y grabado en la tapa una regla multiplicadora con dos decímetros graduados a ambos lados.

5 El sobreexceso de estudios que se acumula en la actualidad sobre los escolares por la diversidad de materias que la vida moderna impone, hace necesario ayudar a descargar el intenso trabajo de la memoria producido por el aprendizaje de las tablas en corto espacio de tiempo; aprendizaje que nunca es eficiente de primer impulso por la falta de tiempo y atención.

10 Este bache viene a cubrirlo esta regleta multiplicadora que de una manera gráfica y lenta, facilita agradablemente los problemas del escolar y produce una acción pneumotécnica en su retención que constituye un aprendizaje de la base de las matemáticas. El presente Modelo de Utilidad consiste en un

15 estuche dotado de un sacapuntas ordinario y una regla multipli-



53236
53236

cadera todo ello construido en plástico, resina sintética, madera, metal u otra materia moldeable. En el estuche se introducen los lapiceros, pinceles, etc. y en su parte izquierda y adherido al mismo se encuentra el sacapuntas.

La caja o estuche está dotada de dos canales o muescas por donde corre la tapa; sobre ésta y grabada en su parte izquierda la tabla multiplicadora. La tabla consta en primer lugar de una serie horizontal de números, desde el 2 al 12. Intercaladas a estos números y en sentido vertical lleva 11 columnas de números clasificados en la siguiente forma; entre el nº 3 y el 4 de la serie horizontal está la primera columna que de dos en dos suma desde el nº 4 hasta el 18; entre los números 4 y 5 de la serie, la segunda columna que de tres en tres suma desde el nº 6 hasta el nº 27; entre los números 5 y 6 de la serie la tercera columna que de cuatro en cuatro suma desde el nº 8 hasta el nº 36; entre los números 6 y 7 de la serie la cuarta columna que de cinco en cinco suma desde el nº 10 hasta el nº 45 y así sucesivamente hasta la última columna que de doce en doce suma desde el nº 24 hasta el nº 108. Esta tabla multiplicadora puede ser ampliada a mayor según necesidad. A la derecha de la tabla están asimismo grabados dos decímetros graduados uno por cada banda de auxilio al usuario en sus trabajos de medición para el cálculo.

El cursor que corre de derecha a izquierda y construido en las mismas materias que el estuche, tiene a la izquierda un círculo por donde se mira el multiplicando y una muesca a cuyo lado está grabada la serie en sentido vertical desde el nº 2 al nº 9 como multiplicador. Por esta muesca y coincidente con la serie de números correspondientes al multiplicador puede verse el resultado grabado en la tabla multiplicadora.

• 53236



-3-

El mismo considerando podríamos hacer en las oficinas
y centros de trabajos comerciales e industriales donde el cál-
culo mercantil ejerce una función, que esta tabla resuelve fá-
cil y cómodamente.

Descripción

- nº 1: Vista de frente de la caja
- nº 2: Vista lateral de la misma
- 55 nº 3: Costado izquierdo de la misma
- nº 4: Costado derecho de la misma
- nº 5: Tapa donde van grabados la tabla multiplicadora y dos
decímetros graduados.
- nº 6: Vista del costado izquierdo con pilote para su manejo
- 60 nº 7: Vista del costado derecho
- nº 8: Cursor que al correr de izquierda a derecha o viceversa
sobre la tabla multiplicadora nos permite hacer la mul-
tiplicación deseada.
- nº 9: Vista lateral del cursor.
- 65 nº 10: Modelo de conjunto.

Nota

El presente Modelo de Utilidad consiste en una caja o estuche
dotado de un sacapuntas ordinario y grabada en la tapa una re-
gla multiplicadora con dos decímetros graduados a ambos lados,
70 todo ello construido en plástico, resina sintética, madera ó
metal. En el estuche se introducen los lapiceros, pinceles,
etc. Por mediación del cursor que corre sobre la tapa donde
están grabadas las distintas series de números y a través de
un círculo que lleva a la izquierda se mira el multiplicando
75 y por la muesca del cursor se vé el resultado grabado en la
tabla multiplicadora. En la parte derecha de la tabla se ven



•53236

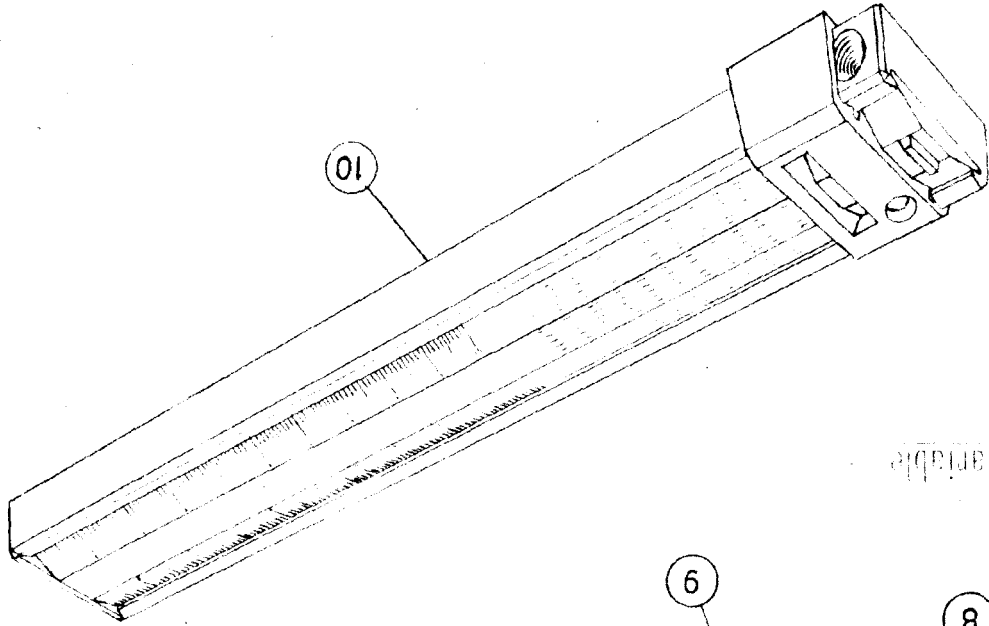
los decímetros; todo ello pudiendo ser ampliado a mayor según necesidades.

Una caja perfeccionada, con regleta multiplicadora.

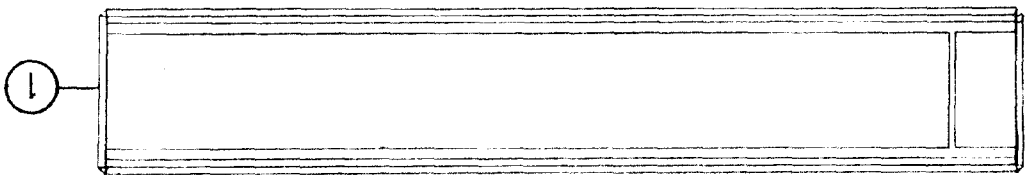
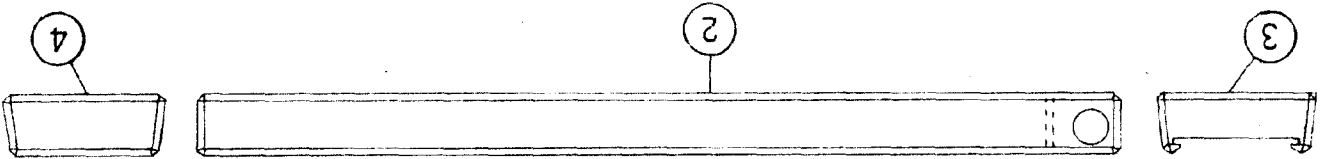
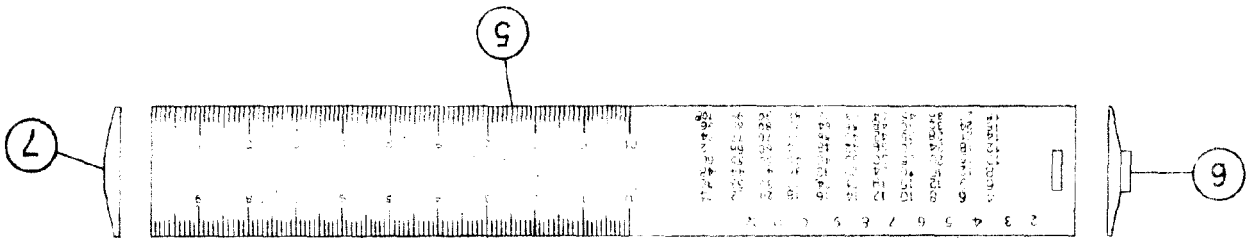
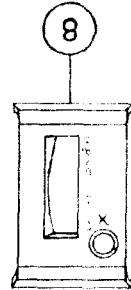
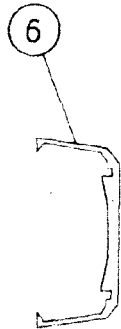
Madrid quince de Marzo de mil novecientos cincuenta y seis,

Escala variable

Madrid, Marzo 1956



Escala variable



Dr. Luis Marti Crespo