



53229

MODELO DE UTILIDAD
POR VEINTE AÑOS
EN ESPAÑA

Solicitado a favor de D. José Viguer Fos, de nacionalidad española, domiciliado en Valencia, Calle de Francisco Moreno Usedo nº 12

p o r

=";=";=";=";=";=";="CERRADURA DE GOLPE PERFECCIONADA"=";=";=";=";



MEMORIA DESCRIPTIVA
=====

La nueva cerradura de golpe que vamos a describir en la presente Memoria, auxiliados de los planos complementarios anexos, ofrece la particularidad de su facilísimo y cómodo manejo resuelto con la máxima sencillez mecánica, de modo que puede ofrecerse un herraje para muebles y carpintería, tal como puertas y ventanas en general, que viene a llenar un vacío, pues hasta la fecha no existe nada tan práctico.

5

Por las indicadas circunstancias es por lo que el inventor de esta nueva cerradura se hace merecedor al pri-

10



.53229 - 2 -

vilegio de exclusividad que se solicita mediante el presente Modelo de Utilidad, sobre su fabricación, venta y explotación en España.

15 Los cierres existentes hasta ahora para puertas o
ventanas que han de abrirse solo desde un lado, se basan
casi todos en pasadores o en otros mecanismos que requie-
ren un molesto manejo, mas con el nuevo tipo de cierre
a que nos vamos a referir, estas operaciones quedan sim-
20 plicadas puesto que convertimos el pomo o tirador en
un pulsador a base de un boton que, al presionarlo simul-
taneamente a la operación de tirar hacia si, acciona el
pestitillo permitiendo abrir la puerta o ventana asegurada.

25 En esencia, esta nueva cerradura consta de un cajeti-
n que aloja el pestillo, con una boca por la que asoma
y se esconde, cuyo pestillo es una pieza que adopta for-
ma de cuarto de cilindro y va dispuesta basculante me-
diante un eje que la une a los lados del cajetin, te-
niendo una escotadura en la que va unido articuladamente
un vástago vertical, solidario de un botón que asoma por
30 la cazoleta del pomo o tirador, formado por un cuerpo
tubular en cuyo interior va alojado el mencionado vás-
tago y un muelle antagónico del boton pulsador. Consta
también de otro cajetin que forma el cerradero para alo-
jamiento del pestillo basculante que se cierra a golpe,
35 pero que para su apertura precisa que se presione el
boton pulsador alojado en el tirador.

40 Para facilitar la comprensión de las características
generales que dejamos expuestas hemos creído conveniente
acompañar una lámina de dibujos mostrando la representa-
ción de un caso de realización práctica de una de estas



• 53229 - 3 -

cerraduras, con la salvedad de que no debe interpretarse con caracter limitativo, sino en su mas amplio sentido.

45 Tales dibujos representan en su figura 1, una vista en planta de la cerradura montada en la hoja de la puerta y marco; la figura 2, es la vista lateral en alzado; la figura 3, es una sección longitudinal y finalmente, la figura 4, es una vista frontal de la parte correspondiente al pestillo.

50 Para mayor claridad en la interpretación de los dibujos, a continuación reseñamos las piezas que cada acotación de los mismos expresa, de modo que

- 1-, es la hoja de la puerta o ventana
- 2-, es el cajetin del pestillo, sujeto a dicha hoja -1-, mediante
- 55 -3-, que son los tornillos, colocados en
- 4-, que son las aletas del referido cajetin -1-.
- 5-, es el cuerpo tubular que, con
- 6-, que es una cazoleta, forman el pomo o tirador en el cual va alojado
- 60 -7-, que es un boton pulsador hueco que aloja a
- 8-, que es un muelle en espiral, siendo dicho boton pulsador solidario de
- 9-, o sea de un vástago unido articuladamente por su extremo inferior con
- 65 -10-, que es el pestillo con sección en cuarto de circulo, con
- 11-, que es una muesca en la que une dicho vástago, siendo
- 70 -12-, el eje de unión articulada del pestillo a los lados del cajetin -1- y



-13-, el cajetin del cerradero, montado con
 -14-, que son los tornillos, a
 -15-, que es el marco.

75 Como se deducirá de la descripción que antecede,
 suponiendo la cerradura en la posición que representa los
 dibujos, para abrirla, bastará tomar, el pomo o tirador
 -5- y -6-, entre los dedos indice y corazón, y presionan-
 do con el pulgar el boton -7-, al descender este vencien-
 do, previamente la resistencia del muelle -8-, hará que
 80 bascule el pestillo -10- el cual, girando sobre su eje
 -12- se oculta y permite abrir la hoja -1-, mientras
 que al soltar el pomo, la fuerza del muelle -8-, eleva
 el vástago -9- y boton -7-, volviendo a colocar el pesti-
 llo con su punta o arista fuera del cajetin -2-, dispues-
 85 to para realizar de nuevo el cierre a golpe, en el caje-
 tin -13-.

90 Conviene hacer constar por último, que son variables
 las circunstancias de tamaños, formas, materiales y apli-
 cación, asi como cualquier detalle constructivo que fuera
 necesario modificar para su adaptación a diferentes tipos
 o usos, siempre que no se altere con ello lo que es esen-
 cialmente característico del invento, que se determina
 en la siguiente

N O T A
 =====

95 Los puntos nuevos y de propia invención que se pre-
 sentan para que sean objeto de reivindicación en el pre-
 sente Modelo de Utilidad, son:

1º.-Cerradura de golpe perfeccionada, caracterizada
 porque el pestillo basculante giratorio sobre sus ejes



.53229 - 5 -

100

laterales solidarios de los lados internos del cajetin en que va alojado, tiene practicada una muesca en la que va unido articuladamente un vástago vertical.

105

2º.-Cerradura de golpe perfeccionada, caracterizada porque el vástago de la precedente reivindicación va alojado y circula en sus movimientos verticales, en el interior de un mango o tirador, siendo solidario por su extremo superior de un boton pulsador que asoma por la parte superior del pomo, existiendo debajo de dicho boton un muelle antagónico en espiral, de modo que presionando el boton se desplaza el vástago y este acciona y hace bascular al pestillo para sacarlo del cerradero a voluntad, volviendo a su posición primitiva, automáticamente, por efecto del muelle, cuando se deja de pulsar el boton. Y

110

115

3º.-"CERRADURA DE GOLPE PERFECCIONADA", de conformidad en un todo en lo esencial y fines industriales a lo descrito en la precedente Memoria Descriptiva y gráficamente representado en los adjuntos planos para su mejor comprensión.

Esta Memoria consta de CINCO hojas escritas o mecanografiadas por una sola cara a doble espacio en 119 líneas.

Valencia, 3 de Marzo de 1.956
Por autorización del interesado.

•53229

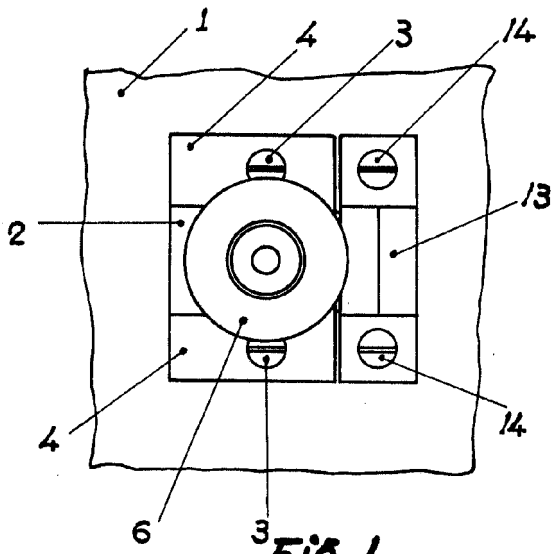


Fig. 1

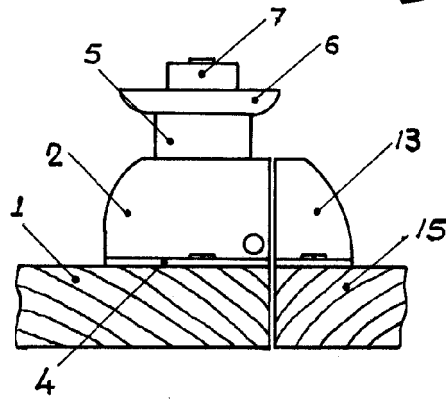


Fig. 2

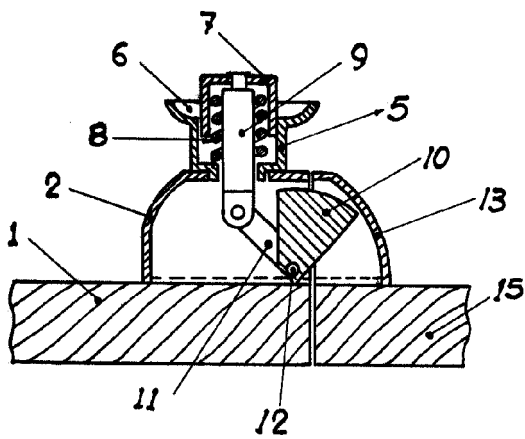


Fig. 3

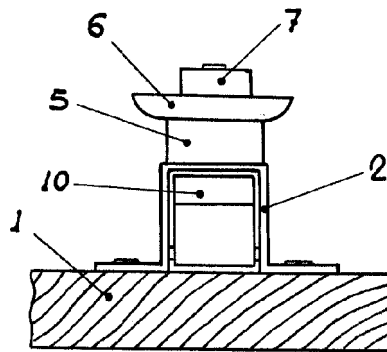


Fig. 4

Escala variable
Valencia Marzo 1956