



•53224

MODELO DE UTILIDAD  
POR VEINTE AÑOS  
EN ESPAÑA

Solicitado a favor de Doña Juana Ugarte Garmendia, de nacionalidad española, domiciliada en Valencia, Calle de Conde Altea nº 13

p o r

"=;=;=" NUEVO ENVASE PARA JUEGOS RECREATIVOS "=;=;="



M E M O R I A D E S C R I P T I V A  
= = = = =

El Modelo de Utilidad a que se refiere la presente Memoria y los dibujos complementarios anexos tiene por objeto garantizar los derechos a la exclusiva fabricación, venta y explotación en España, Colonias y Protectorado, de un nuevo tipo de caja envase, preferentemente de materias plásticas, destinada a la contención de cualquier clase de juego recreativo constituido a base de fichas.

El nuevo envase a que nos estamos refiriendo ofrece la particularidad de poder acondicionar en su interior las

5

•53224

- 2 -

15 MAR



10 fichas de un juego, de modo que aparezcan a la vista a  
trevés del cuerpo transparente de que está formada la  
caja, o cuanto menos su tapa resultando por consiguiente  
una presentación inmejorable que da gran atractivo al  
juego, permitiendo dar a entender de que clase de juego  
15 se trata, lo cual incrementa y favorece su venta y difu-  
sión.

En esencia, este nuevo envase esta compuesto por la  
correspondiente caja, preferentemente de materias plás-  
ticas, transparentes o no, con su caja, también de plás-  
tico, pero en este caso, necesariamente transparente para  
20 conseguir el efecto que se persigue. La característica  
principal de la que se derivan sus propiedades, consiste  
en que en el fondo de la caja existen unas nervaduras  
paralelas, que según la disposición en que se precise  
20 colocar a las fichas, estarán situadas en sentido longi-  
tudinal, o en sentido transversal y debidamente espacia-  
dos y con el resalte necesario para servir de apoyo y  
medio de contención de las fichas, colocadas inclinadas,  
de modo que cada hilera tenga apoyado en el nervio el la  
25 do inferior y el lado superior en la hilera inmediata  
posterior. De este modo las figuras, puntos o valores,  
quedan parcialmente a la vista a traves de la tapa trans-  
parente.

Con el fin de que pueda comprenderse mas claramente  
la naturaleza y utilidad de este nuevo tipo de envase,  
acompañamos una lámina de dibujos con la representación  
de un ejemplo de realización, el cual debe interpretarse  
en su mas amplio sentido y sin ningún caracter limitati-  
vo, dada su condición meramente aclaratoria.

•53224



- 3 -

35

Los referidos dibujos nos muestran en la figura 1, una vista en perspectiva de la caja del envase, mientras que en la figura 2, aparece su tapa; en la figura 3, vemos una sección transversal de la caja; en la figura 4, aparece una perspectiva de uno de estos envases, conteniendo un juego de domino, que es uno de los diversos tipos de juegos o de elementos de juegos, que pueden alojar, siendo por último la figura 5 una sección transversal del envase con su contenido, o sea de la figura 4.

40

45

Las diversas partes del ejemplo de envase representado en los dibujos, se hallan señaladas en ellos, según sigue: la caja, que en este caso es transparente y de plástico, se señala con -1-, con -2- se indican los nervios dispuestos paralelos y en sentido longitudinal, en el fondo de dicha caja -1-, sobresaliendo de ella una corta porción, la suficiente nada mas para que sirvan de tope de apoyo a las diversas fichas de dominó -4-, las cuales se hallan inclinadas, como puede verse en las figuras 4 y 5, apoyandose su lado inferior en los nervios -2- y su parte superior en las fichas posteriores.

50

55

Como se aprecia en la figura 4, de todas las fichas que componen el juego de dominó del ejemplo o de cualesquiera otras que se colocaran en la misma o similar posición, quedarían visibles sus puntos, con la particularidad de que de este modo no precisa ser el envase muy alto, lo que facilita su transporte con comodidad, incluso en cualquier bolsillo, viniendo a mejorar con ello, no solo el aspecto de su forma de presentación y atractivo, sino también su caracter práctico.

60

•53224

15 MAR 1956



- 4 -

65 Naturalmente que este tipo de envase no puede limi-  
tarse a una sola forma de realización, pues podrán variar  
se sus materiales, coloridos, tamaño, formas accesorias,  
número y disposición de los nervios y cuantas otras cir-  
cunstancias, no alteren substancialmente los puntos prin-  
cipales y característicos, que se exponen en la siguiente

70

N O T A  
=====

Con el fin de que sean objeto de reivindicación en el  
presente Modelo de Utilidad, se declaran nuevos y no cono-  
cidos ni practicados en España, los siguientes puntos:

75

1º.-Nuevo envase para juegos recreativos, caracteri-  
zado porque la caja de plástico que lo integra posee en  
su fondo unos nervios paralelos, suficientemente resal-  
tados sobre la superficie de que emergen, para servir  
de punto de apoyo a las fichas del juego, permitiendo  
mantenerlas inclinadas sin deslizamientos, con su lado  
inferior apoyado en dichos nervios y el lado superior  
descansando sobre las fichas posteriores, mostrando su  
cara y los signos en ella representados, a través de la  
tapa transparente. Y

80

85

2º.-"NUEVO ENVASE PARA JUEGOS RECREATIVOS", de con-  
formidad en un todo en lo esencial y fines industriales  
a lo descrito en la precedente Memoria Descriptiva y grá-  
ficamente representado en los adjuntos planos para su me-  
jor comprensión.

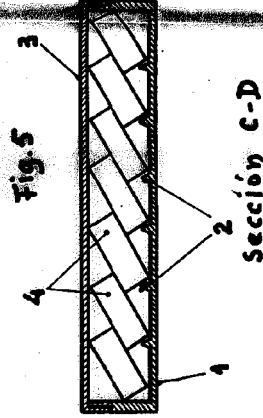
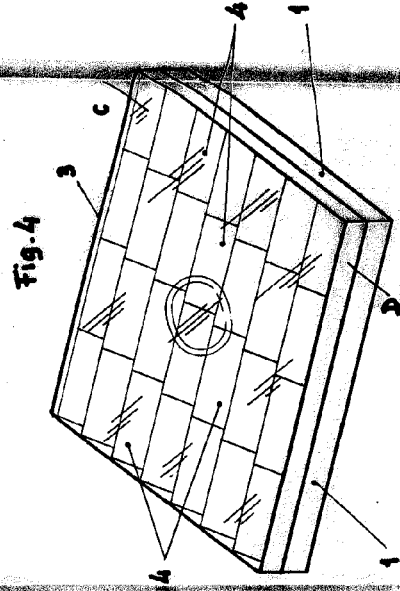
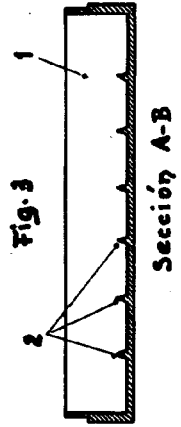
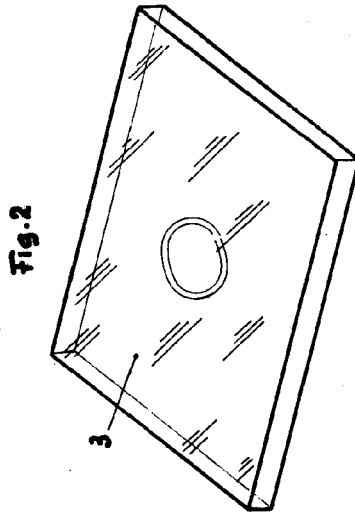
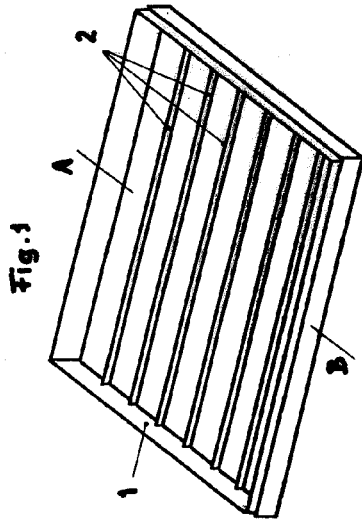
Esta Memoria consta de CUATRO hojas escritas o mecano-  
grafiadas por una sola cara a doble espacio en 88 líneas.

Valencia, 6 de Marzo de 1.956

Por autorización de la interesada.



58994



ESCALA VARIABLE

Valejitas, marzo 1966

P.A.

*Juana Ugarte*