

15 MAR



•53222

MODELO DE UTILIDAD
POR VEINTE AÑOS
EN ESPAÑA

Solicitado a favor de D. Juan Bautista Francés Castelló,
de nacionalidad española, domiciliado en Mislata (Valencia)
Calle de San Antonio nº 54

p o r

"=;=;=;=;=;" JUEGO DE LOTERIA PERFECCIONADO "=;=;=;=;=;"



MEMORIA DESCRIPTIVA
=====

En la presente Memoria y en los dibujos complementarios anexos, vamos a describir las características constitutivas de un juego de loteria en el que han sido introducidas ciertas mejoras de consideración que contribuyen a hacerlo mucho mas practico y manejable, tratandose por ello de unos perfeccionamientos que hacen merecer a su creador el privilegio de exclusiva fabricación, venta y explotación en España, Colonias y Protectorado, que implica el presente Modelo.

•53222

- 2 -

15 M



10 Los perfeccionamientos a que nos venimos refiriendo
afectan principalmente al soporte del bombo contenedor de
los números, a fin de asegurar su montaje, haciendolo
solidario del carton o noventina para formar un conjunto
15 facilmente manejable, utilizando para ello una tabla que
sirve de base a dichos dos soportes los cuales van intro-
ducidos en ella, yendo esta a su vez pegada, clavada, o
unida solidariamente a la noventina o carton.

20 Otra particularidad del presente juego radica en la
noventina, la cual, aparte de hallarse unida a los sopor-
tes, se constituye a base de dos cartones unidos mediante
una cinta que los articula, permitiendo doblarlos a fin
de que ocupen poco espacio en el envase.

25 Con el fin de facilitar la comprensión de las carac-
terísticas generales anteriormente expuestas, se acompa-
ña una lámina de dibujos en los que se representa un caso
de realización práctica de uno de estos juegos,
con la salvedad de que no deben interpretarse con carac-
ter limitativo, sino en su mas amplio sentido.

30 En la figura 1, de los referidos dibujos se represen-
ta una vista en perspectiva del juego, mientras que en
la figura 2, vemos una sección transversal del mismo.

35 Ateniendonos a los referidos dibujos, vemos que el
ejemplo de realización que en ellos se representa, consta
de las siguientes partes, cada una de las cuales se
halla señalada como sigue: la noventina consta de un car-
tón mayor -1-, y de otro menor -2-, debidamente forrados
con la lámina de los numeros, y unidos mediante la cinta
-3-, (fig. 2), que permite doblarlos articuladamente sin
que se estropeen, para permitir colocarlos en la caja en-



40 vase, sin que ocupen mucho espacio. Sobre el carton me-
 nor -2- va debidamente encolada o unida por otro medio, la
 tabla de madera -4- y en ella las dos columnas -5- y -6-
 también de madera, que constituyen los soporte y cojine-
 tes de giro del bombo -7- que aloja los números y que en
 45 el dibujo se representa a trazos.

Se ha de hacer observar que las columnas soporte -5-
 y -6- van introducidas en la tabla -4-, según se aprecia
 en la sección de la figura 2, cuya tabla constituye prin-
 cipalmente una de las innovaciones del presente juego,
 50 ya que se logra con ella dar una mayor estabilidad al
 bombo, a la vez que por su unión a la noventina, forma
 un conjunto muy armónico y facil de manejar.

Una vez descrita la constitución y particularidades
 de las mejoras objeto del presente Modelo, solo nos res-
 55 ta consignar la posibilidad de que se realice el juego
 en variedad de tamaños, formas y materiales, y con la
 modificación de detalles que se crea conveniente, siem-
 pre que no se altere substancialmente, lo que es funda-
 mentalmente característico del invento, según se expone
 60 en la siguiente

N O T A
 =====

Los puntos nuevos y de propia invención que se pre-
 sentan para que sean objeto de reivindicación en el pre-
 sente Modelo de Utilidad, son:

65 1º.-Juego de loteria perfeccionado, caracterizado
 porque sobre la noventina va solidariamente unida una
 tabla transversal de madera, en la que van introducidas
 las columnas soporte del bombo, formando una estable



•53222

- 4 -

70

base de las mismas y un conjunto de elementos de facil manejo.

75

2º.-Juego de loteria perfeccionado, caracterizado porque los dos cartones que forman la noventina se hallan unidos por sus bordes mediante una cinta que permite su articulación y plegado para ocupar el minimo espacio posible para su envasado. Y

80

3º.-"JUEGO DE LOTERIA PERFECCIONADO", de conformidad en un todo en lo esencial y fines industriales a lo descrito en la precedente Memoria Descriptiva y graficamente representado en los adjuntos planos para su mejor comprensión.

Esta Memoria consta de CUATRO hojas escritas o mecanografiadas por una sola cara a doble espacio en 80 líneas.

Valencia, 29 de Febrero de 1.956

Por autorización del interesado.

53222



Fig.1

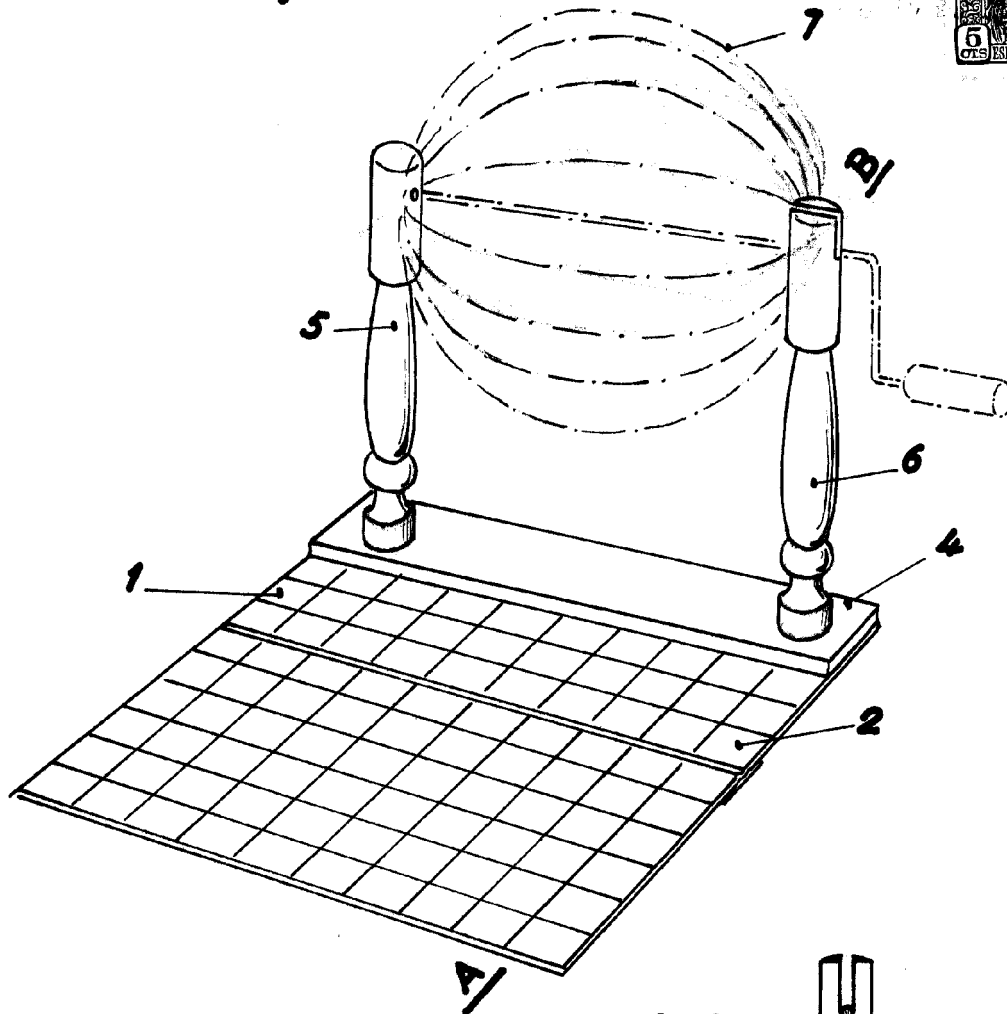
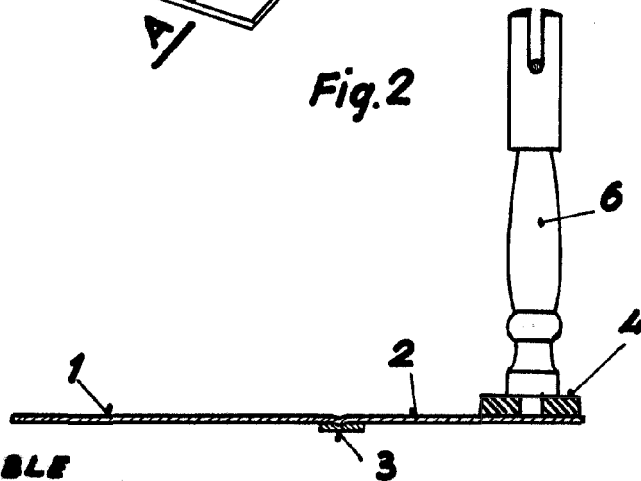


Fig.2



ESCALA VARIABLE
VALENCIA, 2 MARZO 1956

P.A.