



15 MAR 6

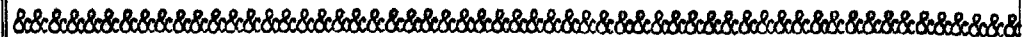
•53221

MODELO DE UTILIDAD  
POR VEINTE AÑOS  
EN ESPAÑA

Solicitado a favor de D. Joaquin Pérez Arroyo, de nacionalidad española, domiciliado en Valencia, Erudito Orellana, 1

p o r

=";=";=" NUEVO DISPOSITIVO PARA EL FREGADO DE VAJILLA "=-;



MEMORIA DESCRIPTIVA  
=====

El Modelo de Utilidad a que se refiere la presente Memoria y adjunto plano, está destinado a garantizar la exclusiva fabricación y venta en España, sus Colonias y Zonas del Protectorado, de un nuevo dispositivo para el fregado de vajilla, cuyas características de novedad y utilidad le hacen acreedor al privilegio de exclusividad que se invoca mediante el presente expediente.

El dispositivo de que nos vamos a ocupar en el cuerpo de la presente Memoria, constituye un considerable

15 MA



•53221

10 avance en la novisima tendencia de aligerar al máximo las faenas domésticas del hogar, que cotidianamente han de realizarse, y las cuales en muchos casos y por diversas circunstancias resultan francamente desagradables.

15 Entre estas tareas diarias, el fregado de la vajilla, es la más frecuente en cada hogar, por tenerse que realizar ineludiblemente tres veces al dia por lo menos, y su frecuencia y el hecho de tener que manejar materias como el jabón y la tierra de fregar que atacan a la piel de las manos, así como el contacto frecuente con el agua, 20 sobre todo en la época invernal, son los principales motivos de preocupación para el ama de casa, que comprueba con qué rapidez se le estropean las manos, sin que hasta la fecha haya aparecido ningún dispositivo que sea eficiente para el desempeño de esta tarea doméstica, y, al 25 mismo tiempo resulte asequible a todas las economías, desde la más modesta ama de casa.

Las dos cualidades que acabamos de citar; eficiencia y bajo precio, son las que caracterizan a nuestro dispositivo, y por ello estamos seguros de que ha de gozar 30 rápidamente del favor del público femenino.

Para mejor comprensión de la descripción que vamos a realizar seguidamente, hemos creído conveniente acompañar una hoja de dibujos, en la que con carácter de ejemplo, hemos reproducido un caso práctico de realización de esta 35 original idea, debiendo hacer constar que estos dibujos en ningún caso pueden constituir una limitación, por lo que deberán ser considerados con el más amplio criterio.

En los mencionados dibujos, la fig. 1, es una vista en perspectiva del dispositivo dispuesto para su función; la

15 MAR



- 3 -

• 53221

40 fig. 2 es una vista en planta del bastidor del dispositivo;  
la fig. 3 nos muestra el sujeta-platos en una vista en planta  
siendo la fig. 4, otra vista en perfil del sujeta-platos  
y la fig. 5, una sección A-B de la fig. 3; las figs. 6,  
7 y 8 nos muestran sendas vistas de los complementos de  
45 nuestro dispositivo.

Refiriéndonos a los diversos elementos del dispositi-  
vo, tal como aparecen en los dibujos adjuntos, vemos que  
aquel está integrado por un bastidor de madera -1- que es  
cruzado por un travesaño -2- y cuyo bastidor lleva unos  
50 ojetes -3- de sujeción a la pared de la pila de fregar,  
y un pié -4- extensible, cuyo extremo -5- se gradúa en  
longitud para que descansa sobre el fondo de la pila, cons-  
tituyendo este apoyo, con los ojetes -3- los elementos  
de sujeción y fijación rígida del dispositivo. Entre el  
55 travesaño -2- y el lateral anterior del bastidor existe  
una cruceta -6- perforada en su centro, cuyas prolonga-  
ciones -7- se alojan en aquellos, permitiéndole libremen-  
te girar haciendo eje en dichas prolongaciones -7-. Fi-  
nalmente, este bastidor posee unos receptáculos -8- y -9-  
60 adosados a uno de los laterales, para contener el jabón  
y la tierra de fregar, respectivamente.

En las figuras 3, 4 y 5 se representa el elemento  
principal de nuestro dispositivo, al que denominamos su-  
jeta-platos, y el cual está constituido por un mango o  
65 asidero -10-, del que sale un doble brazo en forma de  
horquilla -11- con cierto acodamiento, que por sus dos  
extremos se une a dos ramas -12- convergentes de madera  
con una acanaladura en su parte interna (vease figura 5)  
estando unidas dichas ramas -12- a un cuerpo metálico -13-



- 4 - • 53221

70 del que sale un vástago -14-, formando todos los elementos  
descritos un conjunto solidario. Este sujeta-platos lleva  
unas piezas de plástico -15- adosadas exteriormente a las  
ramas -12- de cierta altura que además de proporcionar  
un elemento decorativo, sirve para impedir el salpicado  
75 del agua. En el sujeta-platos, la fijación de los platos  
se realiza tal como aparece en las figuras 4 y 5, es de-  
cir introduciendo la aleta del plato -16- en las acanala-  
duras interiores de las ramas -12- de madera, realizándose  
las operaciones de colocación y extracción de los platos,  
80 con toda comodidad gracias al acodamiento del doble brazo  
horquillado -11- que por tener dicha forma no supone im-  
pedimento alguno.

Como complemento necesario de nuestro dispositivo  
tenemos (vease figura 6) una goma -17- que por un extre-  
85 mo queda enchufada al grifo del servicio de agua y por el  
otro a un manguito -18- rígido y hueco con un moleteado  
para su mejor asido por la mano, estando unido este man-  
guito a una llave de paso -19- que queda al alcance de  
la mano que sustenta al manguito, teniendo a continuación  
90 un disco -20- que atraviesa el tubo de goma, y cuyo disco  
actúa de protector de salpicaduras, concluyendo el tubo  
de goma sujeto a rosca a una pieza -21- que aprisiona  
entre sus garras una esponja -22-, la cual se moja merced  
al agua que le llega de la red general a través del tubo  
95 -17-, manguito hueco -18-, llave -19- y tubo que sale de  
ésta.

Finalmente, tenemos otros dos complementos de uso al-  
ternativo con la esponja -22- y que son los que aparecen  
en las figuras 7 y 8, integrado el primero de ellos por



53221

100 una pieza -23- que se puede unir a rosca al tubo de goma,  
 y que sustituye a la esponja, teniendo la pieza metálica  
 -23- aprisionado a un trozo de corcho -24- que sirve para  
 el mejor restregado de la vajilla y limpieza de cubiertos,  
 sobre todo, llegando también el agua a través del corcho,  
 105 proveniente de la red general, de igual forma que en la  
 esponja. En cuanto al segundo complemento, lo constituye  
 un cepillito de cerda basta y gruesa -25- con su pieza  
 -26- solidaria para su conexión al tubo de goma, atrave-  
 sando también este cepillito la vena de agua que procede  
 110 de la red general.

Si bien con la descripción realizada y con los dibu-  
 jos adjuntos, se comprende fácilmente el funcionamiento  
 del dispositivo, vamos a describirlo a continuación para  
 mayor claridad. Dispuesto el dispositivo en la pila de  
 115 fregar, sólidamente fijado, se introduce en el sujeta-  
 platos un plato sucio, por las canaladuras interiores de  
 aquel hasta hacer tope. Luego el vástago -14- del sujeta-  
 platos se introduce en el agujero central de la cruceta  
 -6- quedando el sujeta-platos apoyado sobre la cruceta  
 y asido por la mano izquierda. Seguidamente con la mano  
 derecha se coge el manguito -18- y con el dedo pulgar se  
 abre la llave de paso -19- que permitirá el paso del agua  
 a la esponja -22- que quedará impregnada, y la cual se  
 restregará previamente por el jabón y la tierra de fregar,  
 120 comenzando seguidamente el lavado del plato, el cual, una  
 vez limpio es aclarado por el agua que dejará pasar la  
 llave -19-, a través de la esponja permitiendo el libre  
 giro de la cruceta y del vástago -14- dentro de ésta, dan-  
 dele al sujeta-platos todas las posiciones que sean nece-



130 varias para efectuar una acabada limpieza del plato, el cual, una vez limpio, es retirado del sujeta-platos y reemplazado por otro sucio.

135 Los complementos del corcho y del cepillito se usarán cuando se requiera su empleo, por la indole del utensilio a fregar.

Suficientemente descrita la naturaleza del dispositivo para fregado de vajilla, objeto del presente registro, sólo nos resta manifestar que podrán sus diferentes partes ser construidas en variedad de materiales, tamaños y formas, siempre y cuando no se alteren sus características esenciales que quedan reflejadas en la siguiente

N O T A  
=====

Los puntos que se reivindican en este Modelo de Utilidad, son:

145 1º.-Nuevo dispositivo para el fregado de vajilla, caracterizado porque consta de un bastidor rectangular con elementos de sujeción a la pared y un pie extensible para apoyo en el fondo de la pila de fregar, cuyo bastidor consta de un travesaño paralelo y próximo al lateral anterior de aquel, entre los cuales existe una cruceta con una perforación central, cuyas dos prolongaciones, que se alojan respectivamente en el travesaño y en el lateral citados, sirven de ejes en el libre giro que posee la cruceta, teniendo este bastidor unos receptáculos adosados a un lateral por su parte externa, para contener jabón y tierra de fregar.

155 2º.-Nuevo dispositivo para el fregado de vajilla, caracterizado porque posee una pieza sujeta-platos que



160 está integrada de un mango del que sale un doble brazo  
acodado, en forma de horquilla, cuyos extremos se unen  
a dos ramas de madera que convergen en un cuerpo metálico  
del que sale un vástago prolongado, teniendo aquellas ra-  
mas de madera unas acanaladuras por la cara interna para  
deslizamiento del borde del plato que en esta pieza se  
165 encaja, y posee también unas piezas de material plástico  
adosadas a las ramas de madera, por la parte exterior.

3º.-Nuevo dispositivo para el fregado de vajilla,  
caracterizado por estar integrado de un tubo de goma que  
tiene un extremo sujeto al grifo de la red general, el  
170 cual cruza un manguito o asidero hueco, y lleva una llave  
de paso accionable por la mano que sujeta el manguito,  
teniendo un disco protector de salpicaduras, y concluyen-  
do el tubo en una pieza metálica que se le une a rosca,  
y la cual constituye el elemento de sujeción de una es-  
ponja, empleada para el fregado, que es irrigada direc-  
175 tamente por el tubo de goma.

4º.-Nuevo dispositivo para el fregado de vajilla,  
caracterizado porque posee dos complementos integrados  
por sendas piezas metálicas similares a la de la prece-  
dente reivindicación, pero que sujetan un corcho y un ce-  
180 pillito de cerda gruesa y basta, para su empleo en el fre-  
gado de determinados utensilios de la vajilla. Y

5º.-"NUEVO DISPOSITIVO PARA EL FREGADO DE VAJILLA",  
de conformidad en un todo en lo esencial y fines indus-  
185 triales a lo descrito en la precedente Memoria Descripti-  
va y gráficamente representado en los adjuntos planos para  
su mejor comprensión.



- 8 - •53221

Esta Memoria consta de OCHO hojas escritas o mecanografiadas por una sola cara a doble espacio en 187 líneas.

Valencia, 25 de Febrero 1.956

Por autorización del interesado.

A large, stylized handwritten signature in black ink, written over the typed text 'Por autorización del interesado.' The signature is highly cursive and difficult to decipher.

•53221

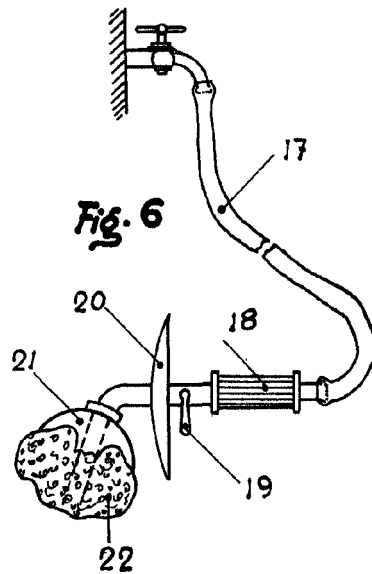
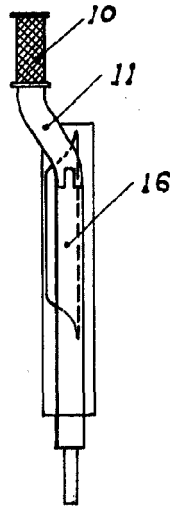
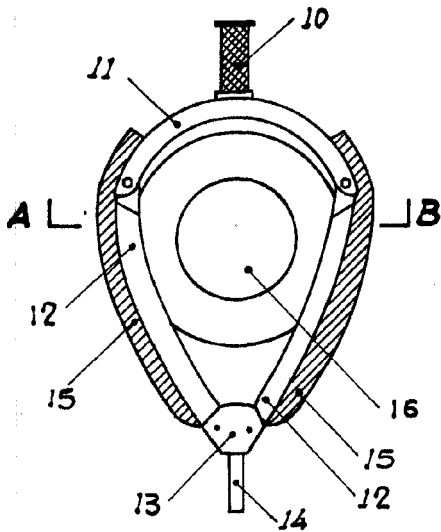
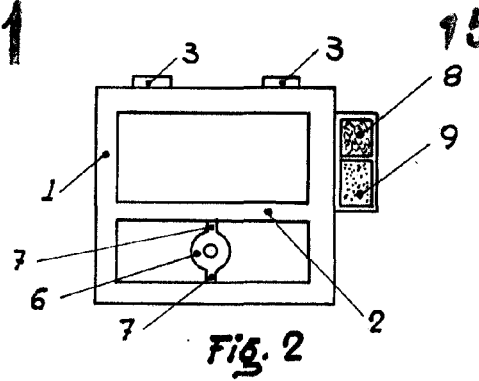
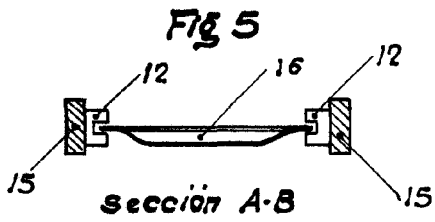


Fig. 3

Fig. 4

Fig. 6

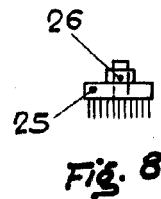
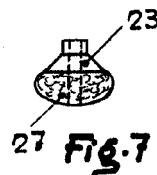
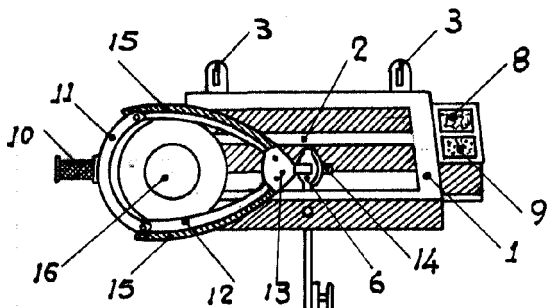


Fig. 7

Fig. 8

Fig. 1

Escala variable  
Valencia Febrero 1955.