

5 2006

53206

MEMORIA DESCRIPTIVA

DE UN MODELO DE UTILIDAD, POR VEINTE AÑOS EN ESPAÑA

SOBRE:

"NUEVO TAPON ORNAMENTADO PERFECCIONADO"

=====

SOLICITANTE: DON DIONISIO FERNANDEZ  
SUAREZ, de nacionalidad  
española, residente en  
Madrid, calle de Conde  
de Romanones nº 8.

MODELO DE UTILIDAD



14 MAR

•53206

5 La presente invención se relaciona con un tapón ornamentado perfeccionado, aplicable a cualquier botella o recipiente, preferentemente a botellas de licor, tales como brandy, anisetes, etc., dandolas un realce propio de la ornamentación del tapón, que podrá ser muy variado según la caprichosidad.

Su construcción es sumamente fácil ya que se realiza dentro de los procedimientos conocidos.

10 Su contextura es completamente desarmable ya que se compone de varias piezas como son la parte decorativa, anillo que une la anterior a la parte tubular que tapa todo el gollete, y tapón propiamente dicho.

Además de lo expuesto anteriormente se consigue el cierre perfecto del recipiente como con los demás.

15 Para mejor comprensión de la descripción que sigue, y como un ejemplo de realización, se adjunta dibu-

53206 MAR



jos a los cuales se hace constante referencia.

La fig<sup>a</sup> 1<sup>a</sup>, es una vista en corte longitudinal del objeto de la invención, excepto la pieza roscada que eleva la ornamentación.

5 La fig<sup>a</sup>. 2<sup>a</sup>, es una vista del anillo que rosca en la anterior.

La fig<sup>a</sup>. 3<sup>a</sup>, es una vista del tapón propiamente dicho con un corte en sección, para apreciar la envoltura del mismo, con un material blandente, que protege el corcho.

10 La fig<sup>a</sup> 4<sup>a</sup>, es una vista de la porción tubular que tapa el gollete de la botella, el cual lleva una abertura para presionarse a dicho gollete.

15 Consiste la presente invención en un tapón ornamentado perfeccionado, el cual está constituido por una porción tubular (1) la cual presenta un reborde superior (3) y uno inferior, además de una ranura en cada lado (10) para fácil adaptación al gollete de la botella. Dicha porción tubular es colocada en un anillo (2) por su reborde (3), procediendo seguidamente a la colocación del tapón (7) el cual está forrado de un material blando (7') formando una capa protectora además de una pestaña (8) para su sujeción y evitar que pueda desprenderse del conjunto, presentando como es corriente una protuberancia (9) que obtura el recipiente o botella. A continuación se coloca la pieza (4) portadora de la ornamentación (6), que se rosca al anillo (2) por medio del paso de rosca (5) quedando de esta forma  
20  
25 constituido el tapón objeto de la invención, bastando para

53206



darle el fin deseado colocarlo en una botella introduciendo la porción tubular hasta que la boca contacte con la protuberancia (9) del tapón que hará el cierre hermético.

Las ventajas de la presente invención se deducen de lo anteriormente expuesto.

Si bien la forma de ejecución descrita constituye aplicación preferente podrá introducirse variantes de forma y de detalle sin que ello constituya alteración de la esencialidad de la invención, la cual se indicará en la siguiente:

N O T A

En resumen, la presente patente de modelo de utilidad recaerá sobre las siguientes reivindicaciones:

1ª.- Nuevo tapón ornamentado perfeccionado, caracterizado por estar constituido por una porción tubular, la cual presenta un reborde superior y uno inferior, además de una ranura en cada lado, para su fácil adaptación al gollete de la botella,

2ª.- Nuevo tapón, según la reivindicación anterior, caracterizado porque la porción tubular es colocada en un anillo por su reborde superior, procediendo seguidamente a la colocación del tapón propiamente dicho, el cual está forrado de material blando, formando una capa protectora con su protuberancia de corcho, que obturará el orificio de la botella, herméticamente, además de una pestaña anular para sujeción dentro del anillo.

3ª.- Nuevo tapón, según las reivindicaciones anteriores caracterizado porque para sujetar la porción

- 4 -  
53206



tubular y el tapón por la pestaña anular citada en el punto anterior se dispone otro anillo roscado portador superiormente de la ornamentación, que rosca en el anillo citado en primer término, presionando los elementos que constituyen el tapón formando un solo conjunto.

4.º.-"NUEVO TAPON ORNAMENTADO PERFECCIONADO", según se describe en la presente memoria que consta de cuatro hojas escritas a máquina por una sola cara y con dibujos adjuntos.

Madrid, 14 de Marzo de 1.956.

*Diego Bermudez*

FIG. 1

53206

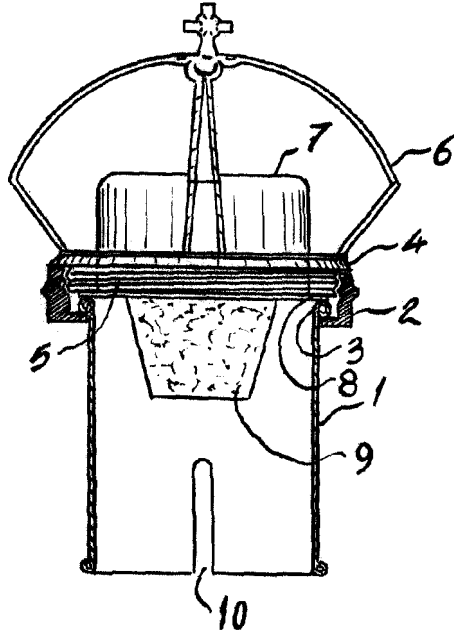


FIG. 2



FIG. 3

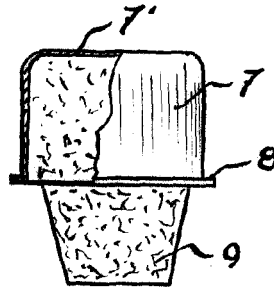
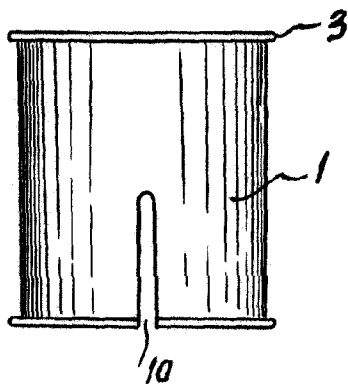


FIG. 4



ESCALA VARIABLE  
 MADRID, 14 Marzo de 1956

*Dionisio Fernandez*