



53203

MODELO DE UTILIDAD

por 20 años

por "UNA MESA PLEGABLE", a favor de D. Joaquín Borrell Subirá, de nacionalidad española, domiciliado en Barcelona, Bailén, 242, 5º, 1º.

=====

MEMORIA DESCRIPTIVA

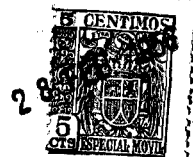
Este Modelo de utilidad describe una mesa plegable, de la cual, a título de ejemplo, adjuntamos unos dibujos.

5            Consiste, esencialmente, en una bandeja -1- y unas dobles tijeras articuladas -2-3- en función de patas plegables. La bandeja -1- presenta esencialmente sujeto a sus bordes inferiores -8- un armazón rectangular -4-, con dos varillas longitudinales -9- soldadas a -4- por sus dos extremos -5- y -6-, de los cuales los -5- forman un simple arco para encajar los ex-

10

•53203

- 2 -



15 tremos curvados -11- de dos de los brazos superiores  
-A- del par de tijeras. Por el otro extremo -6- las pro-  
prias varillas -9- de guía forman unos anillos cerrados  
-12- en los que se fijan los extremos curvados -13- de  
los otros dos brazos superiores -B- opuestos a los -A-  
de las propias tijeras. Los brazos -C- y -D- inferio-  
res de las mismas se solidarizan a pares por los tra-  
vesaños -14- y -15- resueltos por las curvaturas -16-.  
20 La articulación de las tijeras se resuelve por el eje  
-17-, también de varilla rígida, sostenido por los ani-  
llos -7- resueltos por unos simples arcos soldados en  
los cruces de los dos A-C y B-D.

25 Esta simple estructura permite armar la ban-  
deja, fig. I, con las patas, fig. II, para formar la  
mesa como en la fig. III, la cual si interesa puede ple-  
garse como en la fig. IV.

30 Los extremos superiores -11- y -13- de los  
brazos -A- y -B- son libres, y por consiguiente son  
elásticamente flexibles para poder introducir o sepa-  
rar los extremos -11-13- en los encajes -10- y en las  
anillas -12-.

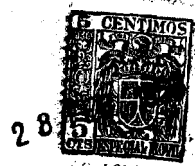
Todo cuanto no afecte, altere, cambie o modi-  
fique la esencialidad de la mesa plegable descrita, se-  
rá variable a los efectos del actual Modelo.

35 N O T A .

Se reivindica como objeto de este registro  
por Modelo de utilidad:

40 1 - Una mesa plegable, caracterizada por el hecho de  
constar de una ligera y rígida bandeja que por su cara  
inferior lleva sujeto un armazón rígido y rectangular,  
de varilla metálica, al cual van unidas por sus extremos

•53203 - 3 -



45 curvados dos varillas paralelas a los lados mayores del rectángulo, a una distancia tal de los mismo que sirvan de guía a los extremos doblados de los dos pares superiores de brazos de unas dobles tijeras de varilla metálica, articuladas por un eje común y central.

50 2 - La propia mesa plegable de la reivindicación anterior, caracterizada porque las varillas de guía de la bandeja queden unidas al armazón rectangular por uno de sus extremos simplemente curvado, a modo de ese o de anillo abierto, con las respectivas varillas.

55 3 - La propia mesa plegable de las reivindicaciones anteriores, caracterizada porque las mismas varillas de guía se unan por sus otros extremos con las varillas del armazón, por medio de un anillo curvado y cerrado.

60 4 - La propia mesa plegable de las reivindicaciones anteriores, caracterizada porque el par de tijeras quede formado por dos simples varillas dobladas en forma de U recta, con sus extremos superiores doblados hacia dentro; quedando unidas entre sí las dos Ues por un eje de articulación transversal paralelo a los travesaños de las Ues sostenido por sus extremos por medio de sendos arcos o anillas soldadas en la parte central de los brazos de una de las piezas en U.

65 Sean cuales fueren las circunstancias que concurran en la esencialidad del Modelo de utilidad definido en las anteriores reivindicaciones, cual objeto es:

70 5 - "UNA MESA PLEGABLE".

Consta la presente memoria de cuatro hojas foliadas, mecanografiadas por una sola cara y del dibujo

•53203

- 4 -

28



adjunto.

Barcelona, veintiocho de febrero de mil no-  
vecientos cincuenta y seis.

P.A. de D. Joaquín Borrell Subirá,

L. DURÁN  
P. P.

A handwritten signature in dark ink, appearing to be "L. Durán".

53203

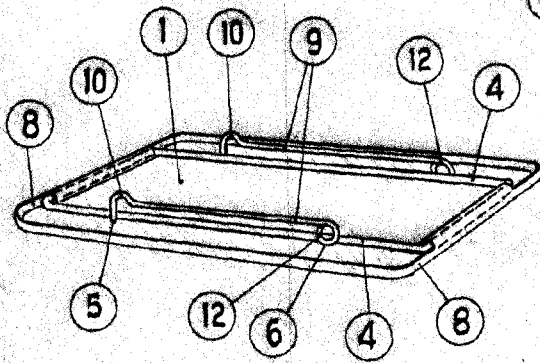


Fig. I

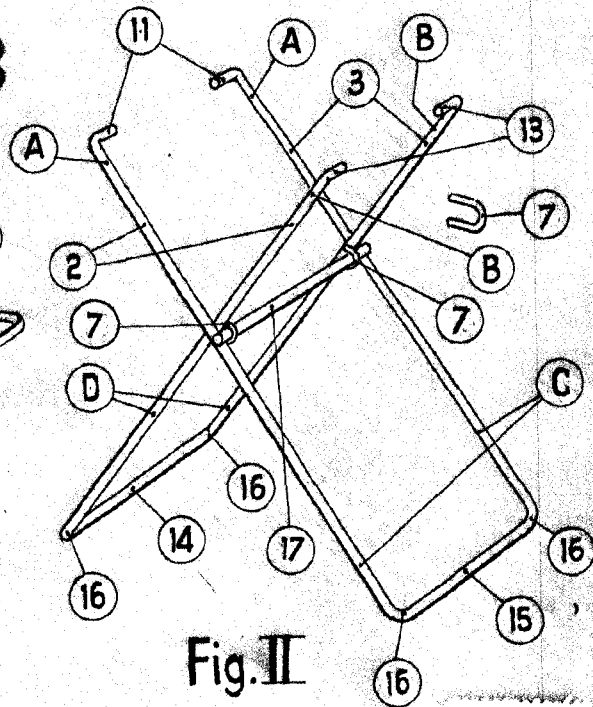


Fig. II

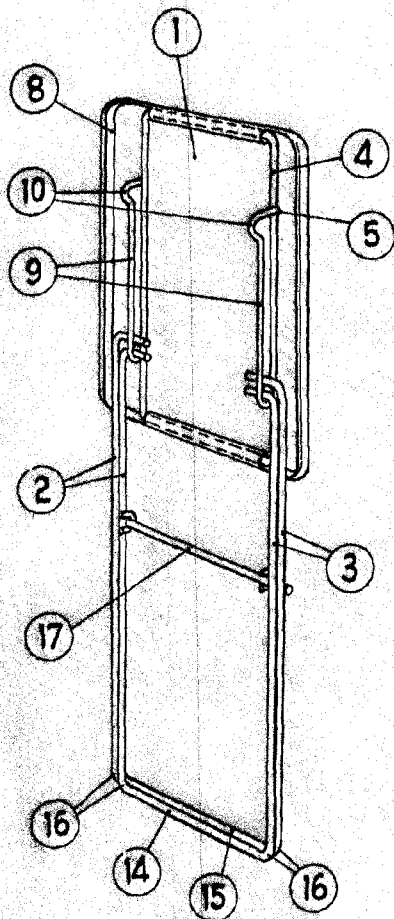


Fig. IV

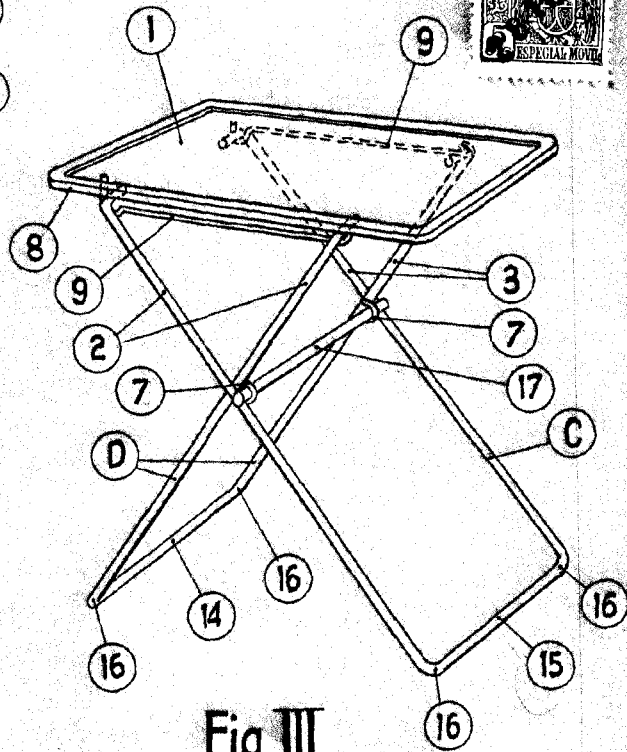


Fig. III



BARCELONA, 28 FEBRERO DE 1956

L. DURAN

P.P.

ESCALA VARIABLE