

7 MAR 13

•53190

MODELO DE UTILIDAD
POR VEINTE AÑOS
EN ESPAÑA

Solicitado a favor de D. Luciano Sánchez Atance, de nacionalidad española, domiciliado en Valencia, Serpis, 2-13ª

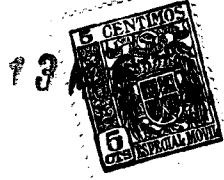
p o r

="DISPOSITIVO COMPLEMENTARIO DE LOS SECADORES ELECTRICOS"=
=====

MEMORIA DESCRIPTIVA
=====

En la presente memoria y en los dibujos aclaratorios anexos vamos a describir las particularidades y constitución de un dispositivo complementario de los secadores electricos utilizados para el secado del cabello en las peluqueras, asi como también para el secado del rostro en los tratamientos de masaje y dilatación de poros.

El dispositivo objeto de la presente descripción esta especialmente indicado para trabajos de peluqueria a domicilio, en los cuales ha de constituir un elemento suma-



10

mente util, pues aplicandole el secador permite que este pueda actuar sobre el cabello o rostro, como si se tratara de un casco metálico de los utilizados en las peluqueras de señoras, eximiendo al operario de tener que estar pasando el secador manual una y otra vez sobre el

15

cabello o rostro.
Aparte del gran ahorro de tiempo que supone el empleo de este dispositivo, pues mientras actúa el secador puede dedicarse al peluquero a preparar otros utensilios o menesteres, representa también una mejora de estas operaciones tal como se realizan ahora, en los trabajos a domicilio, pues consigue un secado mas perfecto, mas rápido y desde luego mas uniforme.

20

20

Por las indicadas propiedades es por lo que el solicitante del presente Modelo se hace merecedor al privilegio de exclusiva fabricación, venta y explotación en España, Colonias y Protectorado, que implica en si esta inscripción.

25

30

El nuevo dispositivo complementario a que nos venimos refiriendo consiste esencialmente en un casco o bolsa de tela, preferentemente cilindrico, dotado en su arista superior de un aro metálico interno, (que puede ser de cualquier otro material), mediante el cual se conforma la bolsa, que se halla abierta por su parte inferior, en cuyos bordes dispone de una cinta, dobladillo o franja elástica, que estrecha la boca de la bolsa y permite su ajuste a la cabeza o cara del usuario. Esta bolsa a modo de casco o careta, tiene lateralmente alrededor de todo su perimetro y hacia la parte superior unos orificios de escape del aire caliente, de los cuales existen prac-



35 ticados otros en la cara superior, con la misma finalidad.
De uno de los lados, o de la cara superior, nace una man-
ga tubular, también de tela, que constituye el conducto
del aire, caliente generado por el secador, el cual se
enchufa al extremo del referido tubo o manga. Para man-
40 tener hueca la manga de tela, existira un armazón o es-
tructura interna de la misma, integrado por un alambre en
espiral, al que va cosida la tela.

Tanto el casco o bolsa, como el conducto tubular,
deberán ser fabricados de tela engomada para que resulte
45 hermética y no permita escapes de aire, aunque puede ser
de cualquier otro material, incluso plástico, que posea
estas mismas condiciones.

Con el fin de facilitar la comprensión de las carac-
terísticas esenciales que dejamos descritas, se acompaña
50 una lámina de dibujos en los que se representa un caso
de realización práctica de uno de estos dispositivos,
bien entendido que deben tomarse en su mas amplia acep-
ción y sin caracter limitativo alguno, dada su condición
de mero ejemplo.

55 En dichos dibujos, la figura 1, nos muestra una vista
en perspectiva del conjunto del dispositivo; la figura
2, es una sección longitudinal y la figura 3, es una vis-
ta en planta con la cara superior medio seccionada.

60 Las diferentes partes y elementos de que consta el
ejemplo de dispositivo complementario que se representa
en los dibujos, se hallan señaladas en ellos bajo las
siguientes acotaciones: -1- es la bolsa cilíndrica de
tela, a modo de casco, en la que vemos la cinta elástica
-2- dispuesta en su boca inferior, los orificios latera-



65

70

75

80

85

90

les -3- de escape, de aire y los superiores -4- con el mismo fin; con -5- se señala el aro metálico o alambre colocado en la arista superior para mantener la forma cilíndrica de la bolsa; con -6- se señala la manga lateral tubular, también de tela, con una estructura interna de alambre en espiral -7- cosido a su cuerpo, siendo de señalar en esta manga la boca -8- con una cinta elástica, para acoplarse en ella el secador eléctrico, y la otra boca -9-, recayente al interior de la bolsa o casco -1-, con cierta parte introducida y curvada, para orientar el aire caliente en su entrada a la bolsa, a fin de que tome una dirección en espiral o circular que lo reparta por toda la cabeza.

Como fácilmente se deducirá, el casco -1- se ajusta a la cabeza o cara del usuario mediante la boca o cinta elástica -2-, después de lo cual se enchufara en la boca -8- el calentador eléctrico conectado a la red, de alumbrado, de modo que el aire caliente producido por este, pasa por la manga -6- al interior de la bolsa -1-, en donde actúa sobre el cabello o cara, saliendo por último por los orificios -3- y -4-.

Son variables las circunstancias de tamaños, formas, materiales, colocación de la manga a un lado o en la parte superior, aplicación y cualquier otro detalle secundario, que no sea capaz de alterar lo fundamentalmente característico de este objeto, puesto de manifiesto en la pasada descripción y resumido en la siguiente

N O T A

Los puntos no conocidos ni practicados en España,

53190

100 sobre los que han de recaer las reivindicaciones del presente Modelo de Utilidad, son:

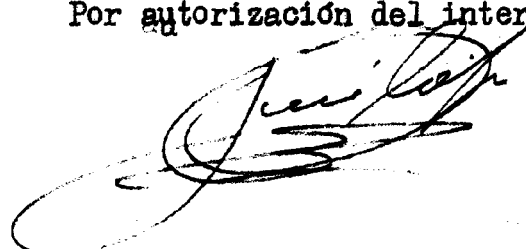
105 1ª.-Dispositivo complementario de los secadores eléctricos, caracterizado por estar compuesto por una bolsa de tela hermética a modo de casco, cuya forma hueca la mantiene una armadura unida a su cuerpo, teniendo un borde elástico en su boca para permitir el ajuste a la cabeza o cara del usuario y unos orificios dispuestos en su cara superior y alrededor de sus laterales, aunque desplazados hacia la parte superior, para escape del aire.

110 2ª.-Dispositivo complementario de los secadores eléctricos, caracterizado porque unida a la bolsa casco de la precedente reivindicación va dispuesta una manga de tela, también con una armadura helicoidal que mantiene sus formas, con una boca exterior elástica para acoplamiento y ajuste al secador y un tramo de su otro extremo alojado en el interior de la bolsa casco, y doblado, para la debida orientación de la columna de aire caliente lanzado a su interior, Y

115 3ª.-"DISPOSITIVO COMPLEMENTARIO DE LOS SECADORES ELECTRICOS", de conformidad en un todo en lo esencial y fines industriales a lo descrito en la precedente Memoria Descriptiva y gráficamente representado en los adjuntos planos para su mejor comprensión.

120 Esta Memoria consta de CINCO hojas escritas o mecanografiadas por una sola cara a doble espacio en 122 líneas.

Valencia, 27 de Febrero de 1.956
Por autorización del interesado.



53190



13 MAR 1956

Fig. 1

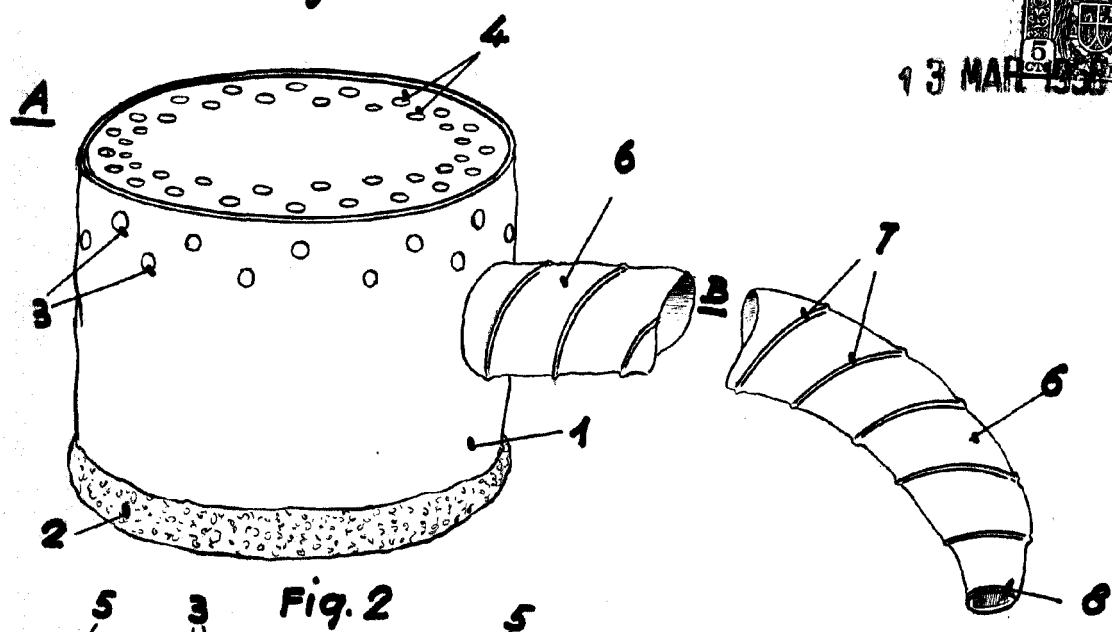


Fig. 2

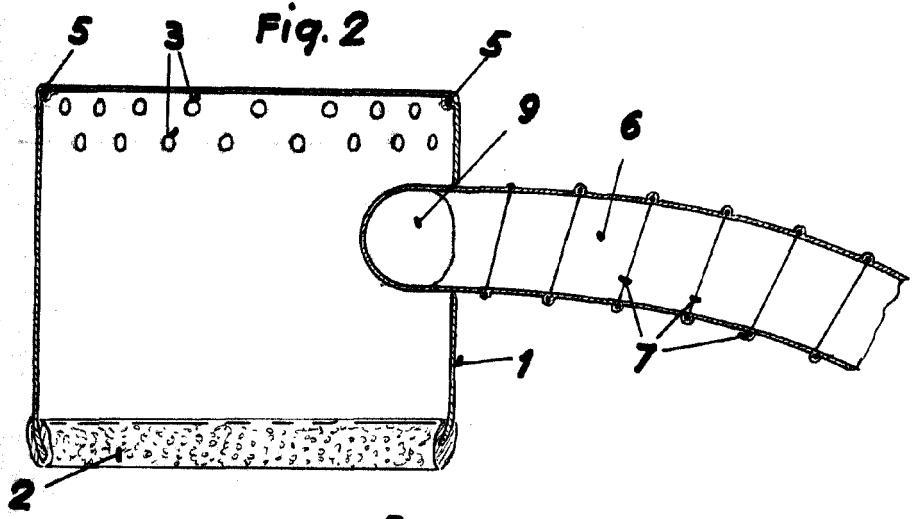
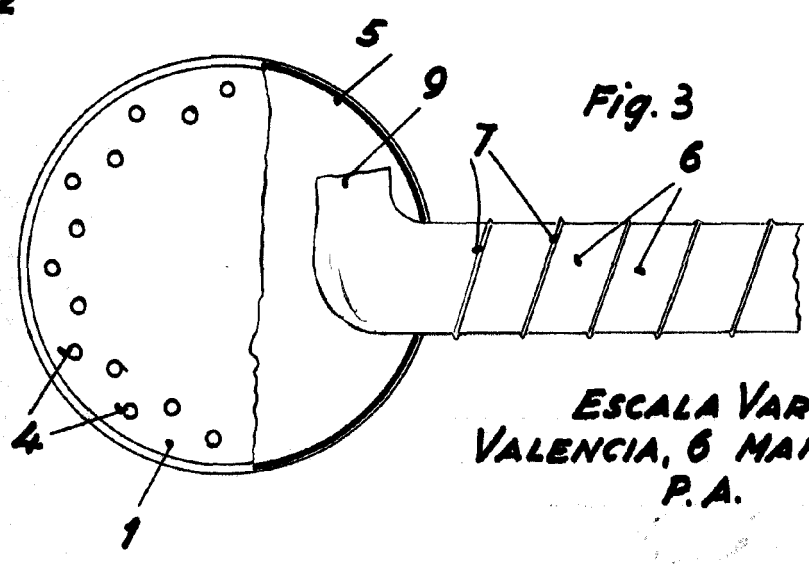


Fig. 3



ESCALA VARIABLE
VALENCIA, 6 MARZO 1956
P.A.