



•53186

M O D E L O  
D E  
U T I L I D A D

a favor de Don OTTO FELIPE DE LA ROCA, de nacionalidad española, residente en Barcelona, calle Provenza, 275, pral., 2ª, por "DISPOSITIVO SUJETADOR".

- . -

MEMORIA DESCRIPTIVA

- La presente invención se refiere a un dispositivo sujetador que presenta varias utilidades prácticas en el ambiente comercial, burocrático y en la vida particular. Es utilizable como porta-patentes en los vehículos, u otros documentos de permanente exhibición, así como en oficinas y despachos o casas particulares, como soportador de listas telefónicas, direcciones o como recordatorio de actos a celebrar, avisos, advertencias o sencillamente como bloc diario de anotaciones.
- 5.
10. El objeto de la invención consiste esencialmen-



te en una plaquita provista de sus correspondientes elementos de fijación que presenta, articulada a bisagra, otra plaquita de las mismas dimensiones, la cual está provista de un resorte que tiende a mantenerla permanentemente adosada a la plaquita fija. Esta presenta unos tetones elásticos, convenientemente distribuidos, sobre los cuales descansa a presión la plaquita móvil.

5. Para la mejor comprensión de cuanto se indica en la presente memoria descriptiva, se acompaña un dibujo en el que, esquemáticamente y tan sólo a título de ejemplo, se representa un caso práctico de realización del objeto de la invención.

10. En dicho dibujo, la figura 1 representa una vista en perspectiva del dispositivo sujetador; la figura 2, es una vista en perspectiva del mismo dispuesto en su posición abierta para ser utilizado como sujetador; la figura 3, es una vista también en perspectiva de la forma de utilización; y la figura 4, una sección transversal.

15. En el aludido dibujo, el objeto de la invención está constituido por una plaquita -1- fijada a un soporte -2-, que presenta articulada a bisagra -3- otra plaquita -4- de iguales dimensiones. La bisagra -3- está dotada de un muelle -5- helicoidal, que tiende a mantener a la plaquita -4- adosada permanentemente contra la plaquita -1-. Esta plaquita queda fija al soporte y presenta solidarios dos tetones -6- de material elástico. La plaquita -4- por efecto del resorte -5- presiona so-

•53186 - 8



bre los tetones -6- y para mayor facilidad de levantarla, presenta una pequeña aleta saliente -7- en uno de sus bordes.

5. Entre los tetones -6- y la plaquita -4- puede colocarse un pedazo de tela, unas cartulinas, unas hojas de papel, etc., y el dispositivo, actuando como pinza, mantiene sujetos estos elementos por la presión del resorte -5-. El dispositivo puede ser fijado sobre una pared, una estantería, una mesa o en cualquiera superficie que precise pues queda previsto que la plaquita fija -1- vaya provista de los elementos necesarios para su fijación en el lugar determinado.

10. Se comprende que serán independientes del objeto del presente modelo de utilidad, los materiales empleados en su construcción, dimensiones y todo cuanto no afecte a la esencialidad de la invención.

- 4 -

#### N O T A

Se reivindica como objeto del presente modelo de utilidad:-

20. 1. Dispositivo sujetador, que se caracteriza por estar constituido por una plaquita fija que presenta articulada a bisagra otra plaquita móvil que, por efecto de un elemento de resorte, tiende a mantenerse permanentemente adosada a la plaquita fija, la cual presenta, convenientemente distribuidos, unos tetones de material elás-

•53186



tico, sobre los que descansa a presión aquella plaquita móvil.

2. Dispositivo sujetador.

5. La presente memoria consta de cuatro hojas foliadas, escritas por una sola cara.

Barcelona, a 8 de marzo de 1956.

Otto BELTS DE LA ROCA

p.a.

A large, stylized handwritten signature in black ink, written over the 'p.a.' text.

•53186

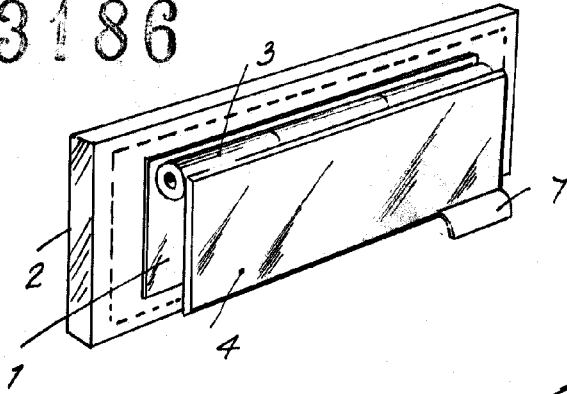


Fig. 1

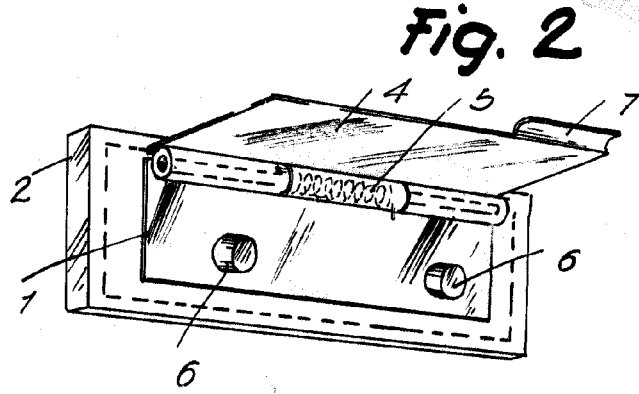


Fig. 2

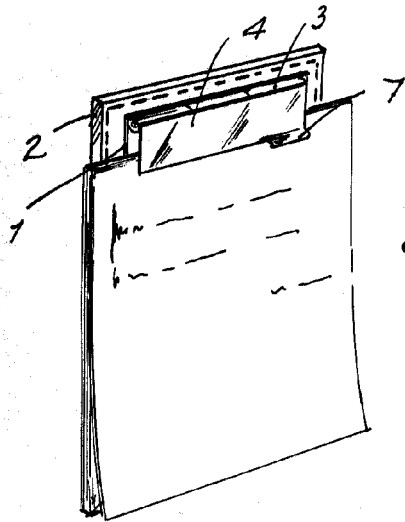


Fig. 3

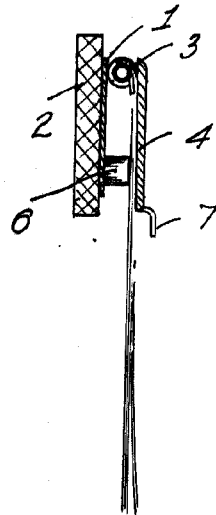


Fig. 4

Barcelona, 8 Marzo 1956  
Otto Feltts de la Roca  
r.a.