

53181

12 MAR



•53181

MEMORIA DESCRIPTIVA  
a que se acompaña a  
la solicitud de  
un MODELO DE UTILIDAD por VEINTE ANOS en ESPAÑA  
a favor de  
D. MANUEL ZARRANZ PUEYO, residente en Pamplona, calle Me-  
dia Luna, número 1, de nacionalidad española  
p o r  
"BOVEDILLA PARA LA CONSTRUCCION, FABRICADA CON FIBRAS DE  
PASTAS QUIMICAS DE CARTON, PAJA, MADERA, ETC. DIRECTAMENTE"

pppppppppp



53181

12 MAR 1930

5

La invención a que se refiere la presente memoria, constituye una novedad industrial, con características y ventajas que la hacen merecedora del privilegio de explotación exclusiva que por ella se solicita de acuerdo con las prescripciones del Estatuto vigente de la Propiedad Industrial de 26 de julio de 1.929, texto refundido, publicado el 30 de Abril de 1.930.

10

En la fabricación de los forjados de piso de hormigón, se viene utilizando el clásico bloque de hormigón en celosía, que se apoya entre dos viguetillas como encofrado para la construcción de la bovedilla de hormigón.

15

Este bloque tiene grandes inconvenientes; como son su gran peso, (25 Kgs. por unidad), gran número de roturas y, sobre todo, mucha mano de obra para su colocación y acarreo, resultando antieconómico por estas mismas razones. Asimismo y debido a su propio peso, cerca de 150 Kgs. por metro cuadrado exige reforzar las viguetillas del piso, aumentando así el precio de la obra.

20

El Modelo que se representa en el dibujo, trata de evitar todos estos inconvenientes y consiste en una bovedilla fabricada directamente de las pastas que se emplean en las fábricas de cartón, papel, de las fibras de madera y paja, de tal forma, que la fibra está impermeabilizada totalmente al agua, por haberse tratado previamente la pasta con productos impermeabilizantes, bien de tipo graso, o de resinas sintéticas de urea, etc.

25

30

La bovedilla se compone de dos piezas, una superior A, y otra inferior C, siendo la superior una plancha de forma curva, cuyos extremos se doblan hacia arriba formando ángulos diedros. La pieza inferior es una plancha lisa cuyos extremos se levantan en ángulo recto y se doblan luego hacia afuera, for-

12



53181

mando ángulos cuadrados  
 mando solapas que se corresponden con los extremos doblados  
 de una pieza curva superior, de tal modo que ambas piezas pue  
 den unirse por sus bordes, mediante grapas D, o medios equi-  
 valentes, pudiendo variar la configuración de los extremos do  
 blados de una y otra pieza con el fin de adaptarse a las con-  
 veniencias de cada caso.

35

En el dibujo que se acompaña las letras B y E, represen-  
 tan respectivamente el relleno de hormigón y las viguetas.

40

Las ventajas de este nuevo tipo de encofrado, saltan a  
 la vista:

- 1º.- Peso ligerísimo.
- 2º.- Economía de transporte.
- 3º.- Menos volumen.
- 4º.- Coste económico.
- 5º.- Rapidez en su colocación.
- 6º.- Mano de obra muy pequeña.
- 7º.- Gran economía por metro cuadrado en forjado de pi-  
 sos.

45

Hecha la descripción precedente, es preciso añadir que  
 los detalles de realización de la idea expuesta pueden variar,  
 sin que por ello cambie la esencia de la invención, que es la  
 que se desprende de los párrafos que anteceden, y la que se  
 reivindica en la siguiente

50

NOTA

55

En resumen: El Modelo de Utilidad que se solicita, recae  
 rá sobre las reivindicaciones siguientes:

- 1º.- "BOVEDILLA PARA LA CONSTRUCCION, FABRICADA CON FI-  
 BRAS DE PASTAS QUIMICAS DE CARTON, PAJA, MADERA, ETC. DIRECTA  
 MENTE", caracterizada porque la bovedilla ~~se fabrica~~ de pas-  
 tas a base de fibras de madera y paja e impermeabilizada, se

60

•53181<sub>12</sub> MW



65

compone de dos piezas, una superior y otra inferior, siendo la superior una plancha de forma curva, cuyos extremos se doblan hacia arriba, formando ángulos diedros y la pieza inferior una plancha lisa, cuyos extremos se levantan en ángulo recto y se dobla de nuevo hacia afuera formando solapas que se corresponden con los extremos doblados de la pieza curva superior, de tal modo que ambas piezas pueden unirse por sus bordes mediante grapas, según queda explicado en la Memoria y representado en el dibujo.

70

2<sup>a</sup>.- Se reivindica, por último, como objeto sobre el que ha de recaer el Modelo de Utilidad que se solicita: "BOVEDILLA PARA LA CONSTRUCCION, FABRICADA CON FIBRAS DE PASTAS QUIMICAS DE CARTON, PAJA, MADERA, ETC., DIRECTAMENTE".

75

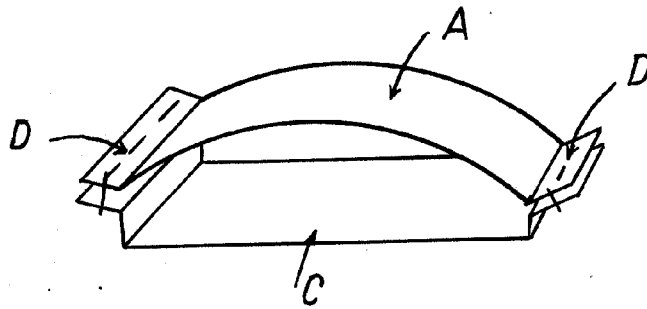
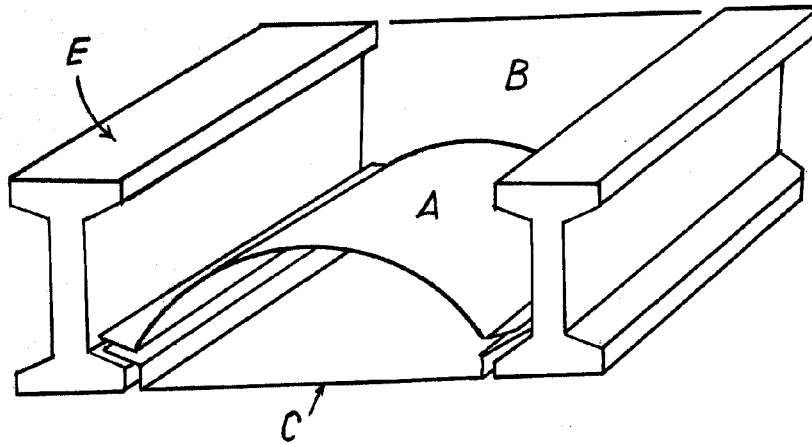
Todo conforme queda descrito en la presente Memoria que consta de cuatro páginas escritas a máquina y dibujos adjuntos.

Madrid, 12 de Marzo de 1.956

ALFONSO UNGRIA

53181

12 MAR 1956



ES. ZARRANZ PUEYO  
MADRID, 12 DE Marzo de 1956