



•53168

#### MODELO DE UTILIDAD

por veinte años, a favor de D. JOSÉ M<sup>a</sup> XIMENO PLANAS, de nacionalidad y residencia españolas, domiciliado en Barcelona, calle Mayor de Gracia n<sup>o</sup> 74, por "RELOJ-LÁMPARA CON INTERRUPTOR ELÉCTRICO AUTOMÁTICO".

#### MEMORIA DESCRIPTIVA

La presente Patente de Modelo de Utilidad se refiere a un reloj-lámpara con interruptor eléctrico automático, mediante el cual se cierra o abre el circuito de un aparato eléctrico conectado con el reloj-lámpara, a una hora predeterminada, a cuyo efecto va provisto de dos enchufes, uno de ellos para la toma de corriente, y el otro para la salida, pudiéndose por lo tanto poner en marcha o bien cerrar, a una hora precisa, una esterilla eléctrica, un radioreceptor o cualquier otro aparato doméstico similar conectado al mismo.

Seguidamente se describe con todo detalle el objeto a que se refiere la Patente de Modelo de Utilidad que nos ocupa, adjuntándose para su mejor comprensión una hoja de dibujos en los que se representa a guisa de ejemplo ni limitativo: en la figura 1, un reloj-lámpara del indicado tipo; en la figura 2, un detalle del mecanismo automático de accionamiento del interruptor; en la figura 3, una vista interior del interruptor; y en la figura 4, una vista exterior del mismo.

Está compuesto esencialmente el reloj-lámpara con interruptor eléctrico automático objeto de la presente Patente



•53168

- te de Modelo de Utilidad en un cuerpo circular -1- de forma y tamaños variables, abierto por su base y con un orificio central en el que va acoplado una pieza complementaria -2- con movimiento giratorio libre, la cual ostenta una graduación -3- hasta el número 12, en el interior de cuyo cuerpo va dispuesto un mecanismo de relojería-despertador -4- y un interruptor de tipo especial -5- provisto de dos bornes -6- -7- y de una palanca -8- de accionamiento automático del mismo.
- 10 - En correspondencia con el mecanismo de relojería, va montada una pieza-brida -9- con un eje tubular central -10- en el interior del cual se aloja otro eje -11-, asimismo tubular, portador de un soporte -12- y de un portalámparas en el que se rosca la bombilla de la lámpara.
- 15 - El El soporte -12- sirve de guía a la pantalla -13- de la lámpara, la cual ostenta una graduación hasta 12, que constituye de hecho la esfera del reloj, que viene completada, mediante una aguja radial -14- fijada en el extremo superior de dicho soporte.
- 20 - La pantalla -13- es giratoria y va unida a la pieza-brida -9- mediante tres muelles -15- que le transmiten el movimiento de giro que recibe el eje tubular central, del mecanismo de relojería.
- 25 - El cuerpo -1- del reloj-lámpara va provisto de un pulsador -16- del interruptor, de una flecha indicadora -17-, de un enchufe -18- de toma de corriente y de otro enchufe -19- de salida, conectados al circuito eléctrico del aparato.
- 30 - El interruptor del reloj-lámpara (figura 3 y 4) puede accionarse manualmente mediante el pulsador -16- o bien automáticamente mediante la palanca -8-, a cuyo efecto el indicado in-



53168

interruptor va provisto de tres ruedas de estrella fijadas a un eje poligonal común -20-.

Una de estas ruedas de estrella -21- va dispuesta en el interior de una placa -22- que constituye el cuerpo del interruptor, la otra rueda de estrella -23- va colocada en la parte correspondiente al mecanismo de relojería y por último, la rueda de estrella de tamaño mayor -24- va colocada en la parte exterior del mismo, siendo la que viene accionada por la palanca automática -8-.

10 - El pulsador -16- opera sobre un puente -25- provisto de un fleje de acero -25'- que al bajar dicho puente, hace girar la rueda de estrella -21- y por lo tanto al elemento de contactos del interruptor, los cuales van fijados en la rueda de estrella -23-, cerrándose el circuito mediante dos  
15 - lengüetas de acero -26- -27- en contacto con los bornes del interruptor.

La palanca -8- va fijada a un eje -28- provisto de un muelle helicoidal que la presiona hacia el exterior del mecanismo de relojería.

20 - El funcionamiento del reloj-lámpara es el siguiente: el eje portador de la pantalla gira mediante el movimiento que le trasmite el mecanismo de relojería, y para cerrar o abrir el circuito de un aparato eléctrico cualquiera conectado al reloj-lámpara, se sitúa la pieza graduada -2- ante la flecha  
25 - -17- a la hora en que se desee operar, hecho lo cual se desplaza la palanca -8- hacia la derecha quedando retenida por un tope -29- en combinación con el despertador, y cuando llega la hora marcada, salta dicho tope, liberando a la indicada palanca, que retrocede, debido a la fuerza del muelle, accionando la rueda de estrella -24- y por lo tanto al interrup-



•53168

tor.

En la Patente de Modelo de Utilidad descrita, serán variables: el tamaño del reloj-lámpara con interruptor eléctrico automático objeto de la misma; su acabado; los materiales empleados en su fabricación; y, en general, todos  
5 - cuantos detalles no afecten, alteren, cambien o modifiquen su propia esencialidad.

N O T A

Se reivindica como objeto de esta Patente de Modelo  
10 - de Utilidad:

1.- Reloj-lámpara con interruptor eléctrico automático, compuesto por un cuerpo circular, abierto por su base con un orificio central en el que va acoplada una pieza complementaria, provisto de una pantalla giratoria que ostenta  
15 - una graduación horaria, caracterizado por ir dispuesto en el interior de dicho cuerpo, un mecanismo de relojería-despertador provisto de un interruptor de tipo especial, accionado automáticamente mediante una palanca, para conectar o desconectar cualquier aparato eléctrico de uso doméstico conecta-  
20 - do al reloj-lámpara, que está provisto a dicho efecto, además del enchufe de entrada correspondiente, de otro enchufe de salida, marcándose la hora en que deba actuar la palanca, mediante la pieza complementaria antedicha, a cuyo efecto ostentará la graduación correspondiente.

25 - 2.- Reloj-lámpara con interruptor eléctrico automático, según la anterior reivindicación, caracterizado por estar compuesto el interruptor de una placa, en la que van montadas en un eje poligonal común, tres ruedas de estrella, una de las cuales va dispuesta en el interior de un puente de acciona-  
30 - miento provisto de un fleje de acero, la otra va montada en



• 53168

la parte correspondiente al mecanismo de relojería y está provista de los elementos de contacto y la última rueda, que es de tamaño mayor, va colocada en la parte exterior viniendo accionada por la palanca automática, que es disparada a dicho efecto, al liberarse de un tope accionado por el mecanismo despertador.

3.- Reloj-lámpara con interruptor eléctrico automático.

10 - Todo tal y conforme con la presente memoria descriptiva, que consta de cinco hojas foliadas y escritas a máquina por una cara, y una hoja con dibujos explicativos.

Madrid, a

9 MAR. 1956

CIRILO DIEZ GONZALEZ  
P.P.

•53168

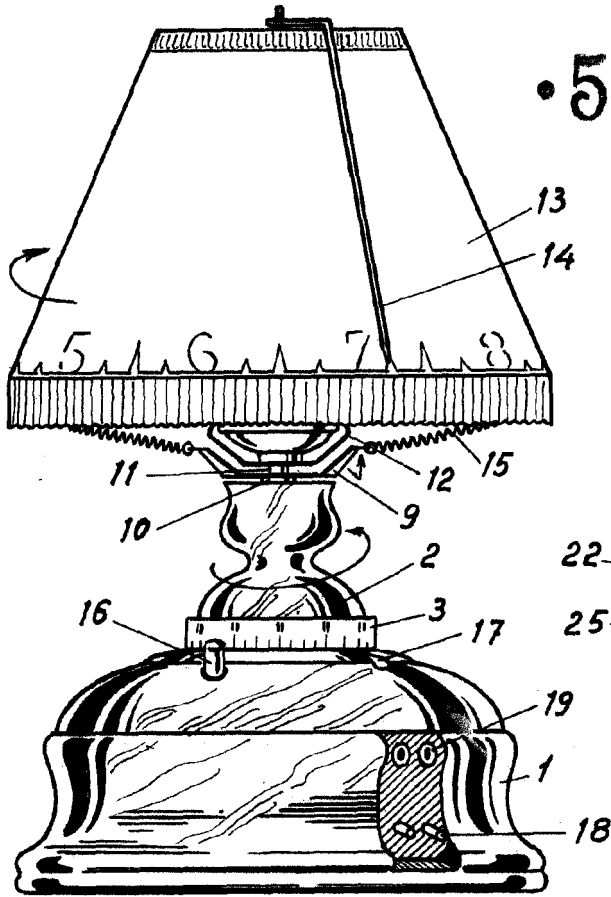


Fig. 1

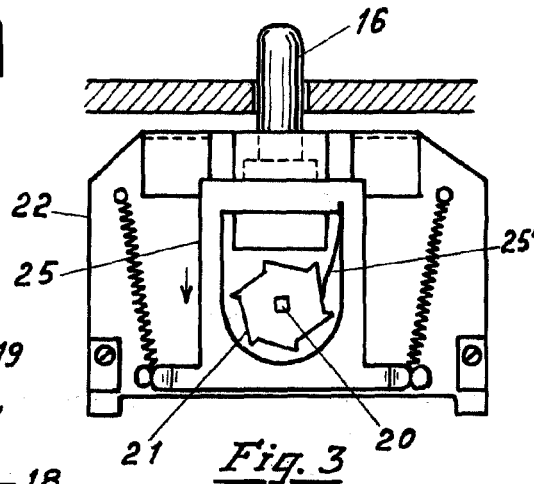


Fig. 3

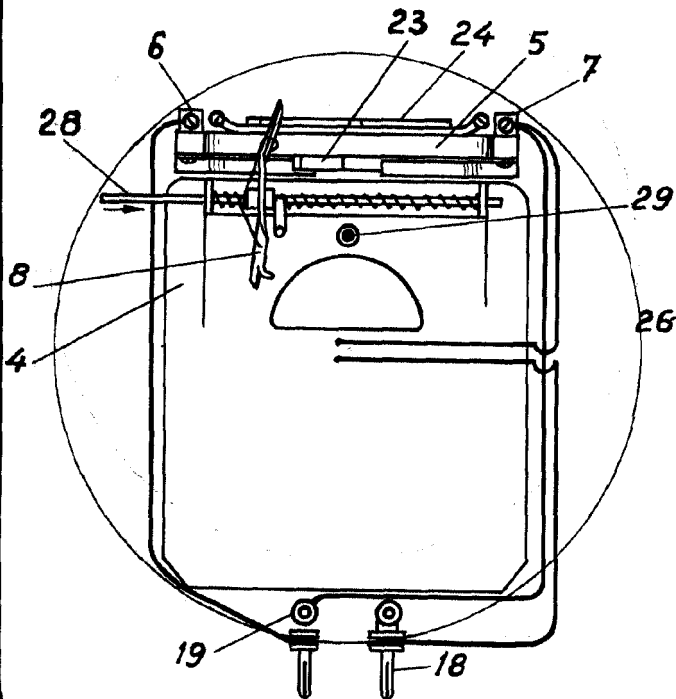


Fig. 2

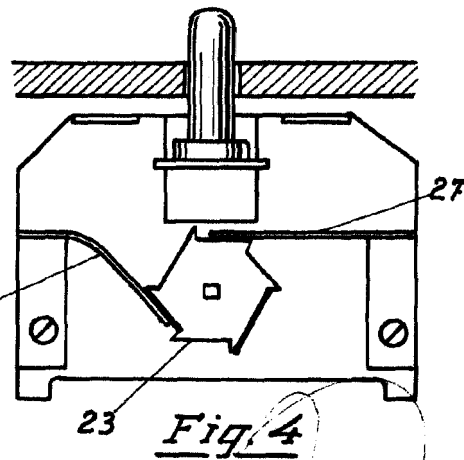


Fig. 4

9 MAR. 1956  
CIRILO DIEZ GONZALEZ  
P.R.

*[Handwritten signature]*

*Escala variable*