



M O D E L O
D E
U T I L I D A D

53164

por "APARATO PRODUCTOR DE "PALOMITAS DE MAIZ", PERFEC-
CIONADO", a favor de Doh Juan ESTEIRICH MARCH, de na-
cionalidad española, domiciliado en Madrid, "Valderri-
bas, 52".

MEMORIA DESCRIPTIVA

El presente modelo de utilidad se refiere a un apa-
rato productor de "palomitas de maíz", perfeccionado.

La finalidad de este modelo es la de proporcionar
una producción de este artículo comestible en condicio-
nes de homogeneidad, frescura y continuidad, que permi-
ten mantener un ritmo de producción de acuerdo con la
demanda.

5. Consiste en un gran cajón-mostrador, cuya tapa es
una plancha metálica, preferiblemente de aluminio, en
la que se pueden considerar longitudinalmente tres zo-
nas bien definidas, una extrema de producción propiamen-
te dicha, otra central de selección y otra extrema, o-
puesta a la primera, donde se reúne el producto aprove-
chable para consumo.

10. En la primer zona está dispuesto el medio tostador-

•53164¹ OM



- abridor del grano, consistente en un recipiente de adecuada capacidad basculante sobre eje horizontal enmangado en cojinetes dispuestos sobre soportes que, o son solidarios de la propia plancha, o se solidarizan con un bastidor de testero del mostrador. El eje de oscilación está prolongado en mango accionable por el expendedor del producto, para volcar el recipiente en el momento oportuno y esparcir el grano ya tratado sobre la plancha del mostrador. El recipiente está provisto de tapa limitadora de salto de grano al abrirse. El eje de oscilación está por lo tanto orientado en dirección transversal con respecto al alargado mostrador, y puede estar situado a cualquier altura con respecto al recipiente, si bien es preferible que éste tenga preponderancia de boca para facilitar su vuelco.
5. El referido recipiente es calentado a la temperatura que la práctica ha demostrado ser óptima para esta finalidad (aproximadamente de 350°C.), y esto se consigue, o por medios eléctricos, que en este caso formarán cuerpo con el propio recipiente, o por gasificadores adecuados de combustibles líquidos, o ya gaseosos, en cuyo caso los correspondientes mecheros estarán situados bajo la plancha y ésta horadada para el debido contacto con el fondo de recipiente de la llama. Claro está que entonces el eje de pivoteo deberá montarse sobre un dispositivo basculante para encajar el recipiente en el vaciado de la plancha durante el caldeo y elevarlo para volcarlo cuando sea necesario.
10. La zona selectora central está dispuesta a continuación de la anterior, adecuadamente distanciada, y dotada de una pluralidad de pequeños taladros circulares cuyo
- 15.
- 20.
- 25.
- 30.

•53164

10M



diámetro permite pasen a su través los granos imperfectamente tratados, mientras que los completamente expandidos no pasan por ellos.

5. La última zona del mostrador o colector de producto completamente tratado y dispuesto para consumo, está suavemente calentada en su parte de plancha, pudiendo, como la primera, emplear medios eléctricos o gasificadores adecuadamente dispuestos en, o debajo, de la misma, con el fin de mantener el artículo ocruscante en todo momento aunque haya pasado tiempo desde su producción.
- 10.

- El cajón exterior está cerrado por la parte frontal mientras que la cara que da frente al vendedor-productor posee, un cajón central, inmediatamente debajo de la zona selectora, a fin de que en él caigan los granos imperfectamente tratados, para posterior utilización o desecho, y a los lados de este cajón hay sendos espacios vacíos que permiten, en su caso, la introducción bajo la plancha, de los medios de caldeo, bien sea con conexión entre los destinados a las zonas de producción y colector, o bien independientes entre sí en funcionamiento y tipo. La parte inferior del cajón-mostrador la ocupan cajones y alacenas para los medios complementarios tales como primeras materias, recaudación, envases, etc. El mostrador puede estar superiormente cercado en su frente al público y testers, preferiblemente por vidrio, con ventanilla para despacho, y apoyarse directamente sobre el suelo o a través de ruedas si ha de ser ambulante, así como estar entoldado si conviene.
- 15.
- 20.
- 25.

- El funcionamiento en producción consiste en caldear el recipiente, introducir en él el grano con previa o si-
- 30.

•53164

1 0 MAR 5



- multánea agregación de materia grasa, cerrar el recipiente, balancearlo hasta que se produzca el salto abridor de la totalidad del contenido, destaparlo, volcarlo, provocar el arrastre del grano tratado disperso en la plancha, valiéndose de espátula adecuada, de suerte que se obligue a los granos a pasar sobre la criba selectora central y seguir su arrastre hasta la zona colectora. Conviene que en esta zona estén anulados los ángulos rectos de diedro de su cerco enoristalado, por ejemplo mediante lunetas de altura apropiada.
5. En las figuras de la adjunta lámina de dibujos se ilustra una realización a título de ejemplo no limitativo.
10. En los dibujos:
La fig. 1ª es una perspectiva del aparato visto desde su frente, y
La fig. 2ª es un corte por plano longitudinal diametral del recipiente productor.
15. En 1 se indica el cajón exterior con tapa 2 de chapa metálica, siendo 3 el recipiente basculante sobre el eje 4 accionado para balanceo por mango 5; en 6 se indica la zona central agujereada, en 7 la zona colectora con luneta de contención 8. En este ejemplo se suponen laterales y frente enoristalados con ventanilla de despacho 9. En 10 se indica el cajón receptor de grano imperfecto, con espacios vacíos a sus lados, 12 y 12', para alojar, en su caso, los medios calefactores. En este ejemplo se provee al caldeo por resistencias eléctricas R para el recipiente y R' para la zona colectora. En 11 se indican compartimentos y cajones para los fines complementarios ya indicados antes.
20. En este ejemplo se suponen laterales y frente enoristalados con ventanilla de despacho 9. En 10 se indica el cajón receptor de grano imperfecto, con espacios vacíos a sus lados, 12 y 12', para alojar, en su caso, los medios calefactores. En este ejemplo se provee al caldeo por resistencias eléctricas R para el recipiente y R' para la zona colectora. En 11 se indican compartimentos y cajones para los fines complementarios ya indicados antes.
25. En este ejemplo se suponen laterales y frente enoristalados con ventanilla de despacho 9. En 10 se indica el cajón receptor de grano imperfecto, con espacios vacíos a sus lados, 12 y 12', para alojar, en su caso, los medios calefactores. En este ejemplo se provee al caldeo por resistencias eléctricas R para el recipiente y R' para la zona colectora. En 11 se indican compartimentos y cajones para los fines complementarios ya indicados antes.
30. En este ejemplo se suponen laterales y frente enoristalados con ventanilla de despacho 9. En 10 se indica el cajón receptor de grano imperfecto, con espacios vacíos a sus lados, 12 y 12', para alojar, en su caso, los medios calefactores. En este ejemplo se provee al caldeo por resistencias eléctricas R para el recipiente y R' para la zona colectora. En 11 se indican compartimentos y cajones para los fines complementarios ya indicados antes.

• 53164



- El invento, dentro de su esencialidad, admite variantes de detalle asimismo protegidas. Así, el mostrador podrá tener la longitud y anchura convenientes a la producción de que se trate, con capacidad de recipiente de acuerdo con ella; ser la oriba de extensión y diámetro de taladros en armonía con el tipo de grano a seleccionar; emplear los medios de caldeo que se considere oportuno. Aunque hemos hecho referencia a la producción de "palomitas de maíz" se sobrentiende que el aparato sirve lo mismo para cualquier tostado de grano cuyas dimensiones se alteren con el tratamiento. En fin, los materiales a emplear serán los que mejor convengan a su cometido, así por ejemplo, el cajón exterior podrá ser hecho de madera, metal, plástico, etc. siempre que ofrezca una buena sujeción a la chapa metálica superior, y esta chapa podrá ser de una sola pieza o de varias correspondientes a sus distintas zonas.
- 5.
- 10.
- 15.

N O T A

Descritos el objeto y utilidad de la invención, lo que se declara como no divulgado ni practicado en España, comprende las reivindicaciones siguientes:

20. 1ª.- Aparato productor de "palomitas de maíz", perfeccionado, caracterizado por constar de un cajón-mostrador paralelepípedo recto de base rectangular alargada, cuya cara superior está formada por una plancha metálica, preferiblemente de aluminio, o similar, en la que se consideran longitudinalmente tres zonas, una productora, en un extremo, otra central o selectora y otra asimismo extrema o colectora, llevando la primera, fijado directa-
- 25.

• 53164 10M



- mente a la plancha, o en bastidor solidario del correspondiente testero, un recipiente con tapa, de adecuada capacidad, basculante sobre eje horizontal transversal al mostrador, así como los medios de caldeo del mismo,
5. mientras que la zona central o selectora de grano ya tratado consiste en una pluralidad de taladros a modo de criba, siendo el diámetro de dichos taladros tal que al pasar el conjunto de granos sobre ella arrastrados por espátula manejada por el operario, pasan a su través los granos imperfectamente tratados y no pueden pasar los completamente expandidos, que siguen en arrastre hasta la zona extremo colectora donde se reune para su consumo, llevando esta última zona asimismo medios de caldeo para conservar el grano a consumir en adecuadas condiciones similares a las que presenta a raíz de ser tratado en la primer zona.
- 10.
- 15.
20. 2ª.- Aparato, según la reivindicación 1ª, en el que debajo de la zona central hay dispuesto un cajón al que caen los granos que imperfectamente tratados han pasado a través de los taladros de esta zona en su arrastre, y a los lados de este cajón hay sendos espacios vacíos donde pueden alojarse los mecheros caldeadores de las zonas extremas, medios que para el recipiente realizan el caldeo a través de adecuado vaciado de la plancha, a menos
25. que sean de naturaleza eléctrica en cuyo caso la resistencia correspondiente forma parte del propio recipiente, pudiendo ser tales medios calefactores similares o no para las citadas zonas, y de igual o distinto manantial de origen.
30. 3ª.- Aparato, según las precedentes reivindicaciones,



• 531641 OM

- en el que el espacio restante del cajón-mostrador está ocupado por cajones y alacenas para alojar primeras materias, recaudación, envases y demás complementos de la producción, llevando preferiblemente el mostrador un cerco superior enoristalado en su frente y testeros, y ventanilla frontal de despacho, así como entoldado adecuado y ruedas si ha de tener caracter ambulante, y siendo asimismo conveniente que en la zona colectora haya dispuesta una luneta de contención para evitar se alojen granos en el diedro recto de esquina, haciendo difícil su recogida para despacho.
- 5.
 - 10.

4^a.- Aparato productor de "palomitas de maiz", perfeccionado.

Según se describe y reivindica en la presente memoria que consta de siete hojas foliadas y mecanografiadas por una sola cara y de una lámina de dibujos.

Madrid, a 10 de Marzo de 1956.

Juan ESTELRICH MARCH.

P. a.

JAIME ISERN MIRALLES
P. P.

53164

Fig. 1

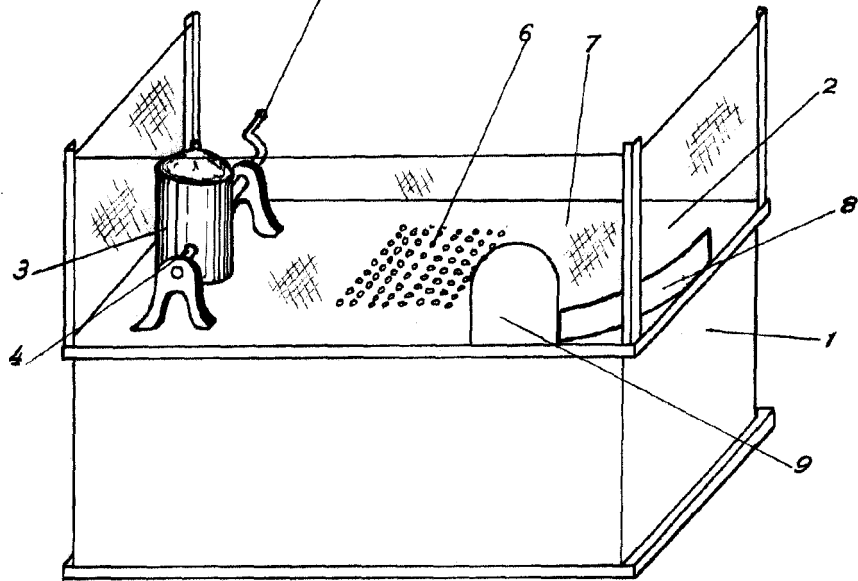
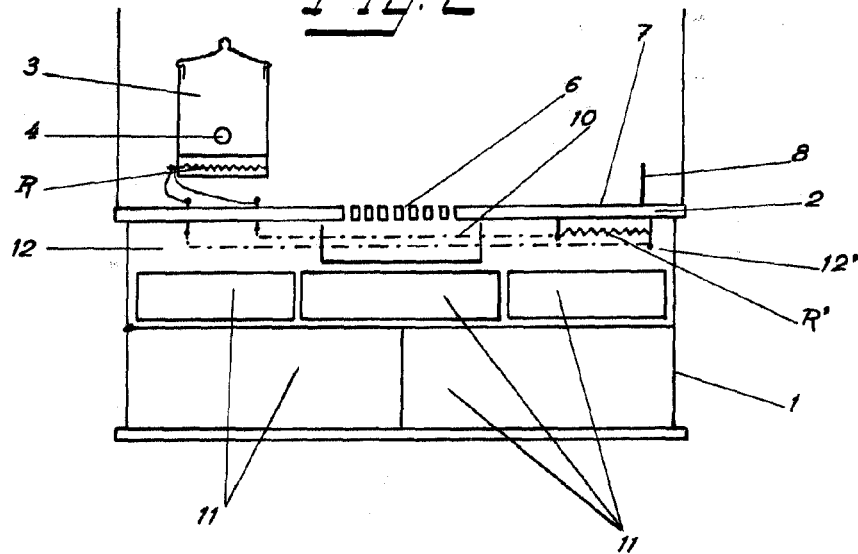


Fig. 2



Madrid 10 Marzo 1956

JAI ME IERN MIRALLES
P. P.

Escala Variable