



53154

MEMORIA DESCRIPTIVA
que se acompaña a
la solicitud de
un MODELO DE UTILIDAD por VEINTE AÑOS en ESPAÑA
a favor de
D. BERNABE BIOSCA BELDA, de nacionalidad española, re-
sidente en Alicante, calle de García Andréu, número 10,
p o r
"UN FRASCO PROVISTO DE UN TAPON QUE ES ASIMISMO UN FRAS-
CO UTILIZABLE Y DE UNA BASE QUE ES OTRO FRASCO IGUALMEN-
TE UTILIZABLE Y CERRADO".

%%D%%C%%

•53154



5

La invención a que se refiere la presente memoria, consta de una novedad industrial con características y ventajas que la hacen merecedora del privilegio de explotación exclusiva que por ella se solicita, de acuerdo con las prescripciones del Estatuto vigente de la Propiedad Industrial de 26 de julio de 1.929, texto refundido, publicado el 30 de Abril de 1.930.

10

El frasco que vamos a describir está constituido por tres cuerpos, tal como representa el dibujo que se acompaña. De estos cuerpos, el central D, tiene su boca C, cubierta por un tapón A que es hueco y está provisto de una boca B cerrada con un precinto. El referido cuerpo central D, tiene en su base un saliente E, que se introduce en la boca del frasco interior G, y de este modo le sirve de tapón.

15

Como consecuencia, el frasco así constituido es triple, ya que cada uno de sus tres cuerpos es hueco y sirve para contener un líquido o un producto diferente o igual. El cierre de los tres frascos está perfectamente garantizado. El superior se presenta invertido y los dos inferiores en posición normal tal como muestran también el dibujo a que nos referimos.

20

La utilización de un frasco como el descrito ofrece ventajas provechosas, en relación con la venta y el uso de numerosos líquidos o productos de uso doméstico o industrial. No hay que decir que la forma de cada una de las tres partes expresadas, puede variar, ya que lo que verdaderamente interesa es el hecho de la triple constitución que hace posible la utilización de los tres cuerpos huecos del frasco para contener líquidos o productos iguales o diferentes.

25

30

Hecha la descripción precedente, es preciso añadir que los detalles de realización de la idea expuesta pueden variar sin que por ello cambie la esencia de la invención que es la

•53154



que se desprende de los párrafos que anteceden y la que se reivindica en la siguiente

NOTA

35

En resumen: El Modelo de Utilidad que se solicita recaerá sobre las reivindicaciones que siguen:

40

1ª.- "UN FRASCO PROVISTO DE UN TAPON QUE ES ASIMISMO UN FRASCO UTILIZABLE Y DE UNA BASE QUE ES OTRO FRASCO IGUALMENTE UTILIZABLE Y CERRADO", caracterizado porque está constituido por un recipiente que se tapa con un tapón que, a su vez es otro frasco provisto de su correspondiente cierre, estando colocado este segundo frasco-tapón, en posición invertida, de modo que introducido en el frasco principal o de base, obture su abertura normal y una vez retirado, es un frasco más pequeño susceptible de contener otro líquido o producto.

45

2ª.- "UN FRASCO PROVISTO DE UN TAPON", según reivindicación 1ª, caracterizado porque el frasco referido está dotado en su parte inferior de un cerco saliente que se introduce en la boca de otro frasco inferior sirviendo así de tapón a este frasco, de lo que resulta un conjunto de tres recipientes superpuestos y cerrados susceptibles de contener líquidos o productos diferentes.

50

3ª.- Se reivindica, por último, como objeto sobre el que ha de recaer el Modelo de Utilidad que se solicita: "UN FRASCO PROVISTO DE UN TAPON QUE ES ASIMISMO UN FRASCO UTILIZABLE Y DE UNA BASE QUE ES OTRO FRASCO IGUALMENTE UTILIZABLE Y CERRADO".

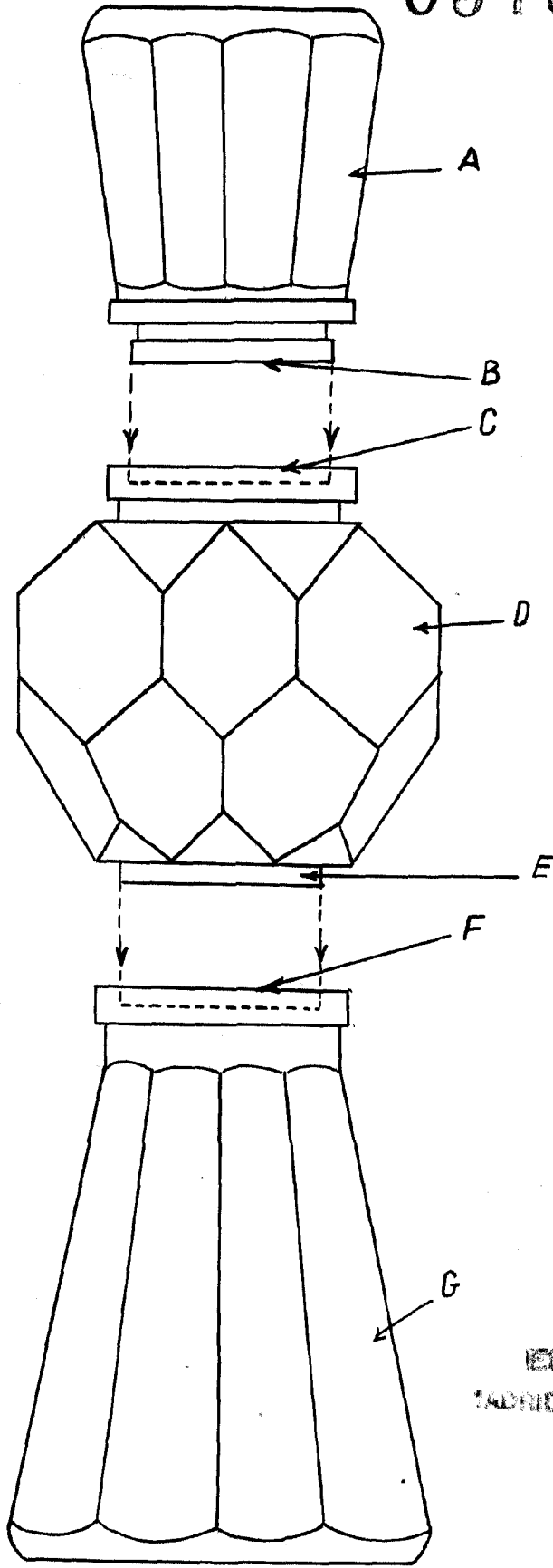
55

Todo conforme queda descrito en la presente memoria, que consta de tres páginas escritas a máquina y dibujos adjuntos.

60

Madrid, 9 de Marzo de 1.956
ALFONSO UNGRIA

53154



ESCALA VARIABLE
 MADRID 9 DE Marzo DE 1956
 ALFONSO UNGRIA

Ungria