



•53144

MEMORIA DESCRIPTIVA

que se acompaña a la solicitud de

UN MODELO DE UTILIDAD

a favor de Dn. Enrique OLESTI Figueras, de nacionalidad española, residente en REUS (Tarragona) Llovera, 13,

por:

" UN SECAFIRMAS PLEGABLE "

=====
=====

La presente Memoria se refiere como su enunciado indica, a un nuevo tipo de secafirmas económico, especialmente apto para fines publicitarios, cuya utilidad radica en el hecho de poderse montar para su uso y plegarse para ocupar un reducido espacio. Por dicho objeto se solicita el correspondiente privilegio de MODELO DE UTILIDAD a fin de garantizar a favor del recurrente el derecho



10 a la explotación exclusiva del mismo en toda España, Colonias y Protectorado, conforme y al amparo del vigente Estatuto sobre Propiedad Industrial.

15 A continuación se hará una descripción completa del aludido secafirmas con referencia a los planos que se acompañan, en los cuales se representa, a simple título de ejemplo, no limitativo, una forma preferente de realización, susceptible de todas aquellas modificaciones de detalle que no alteren fundamentalmente sus características esenciales.

20 Según el ejemplo de ejecución representado, el secafirmas preconizado está constituido por un soporte obtenido por troquelado de una lámina de cartón o materia ligera similar, comprendiendo una sección rectangular (1) en prolongación a otra sección (3) de perfiles arqueados en convexidad que termina por el lado opuesto en una solapa trapecial (4).

25 La sección central (3) presenta unas impresiones secas (5) que señalan las líneas de doblez para formar el asidero del secafirmas una vez que la pestaña (4) ha sido pegada al dorso de la sección rectangular (1) en cuya cara externa queda adherida una hoja de papel secante (2).

30 Los laterales arqueados (6) de la sección central una vez dobladas, quedan formando las paredes del asidero, apoyadas en el reverso curvado de la lámina (1), presentando una muesca (7) que permite fácilmente la nueva extracción de dichos laterales para el plegado del secafirmas sobre una superficie plana.

En dichos dibujos:

La fig. 1 representa el secafirmas visto en

• 53 144 9



desarrollo.

40

La fig. 2 muestra el mismo secafirmas montado dispuesto para su utilización, pudiéndose apreciar claramente las diferentes partes y elementos integrantes y su disposición combinada.

45

La forma, dimensiones y materiales podrán ser variables y en general cuanto sea accesorio y secundario, siempre que no altere, cambie o modifique la esencialidad del objeto que se describe.

50

Los términos en que queda redactada esta Memoria son ciertos y fiel reflejo del objeto descrito, debiéndose tomar con carácter amplio y nunca en forma limitativa.

N O T A

EL MODELO DE UTILIDAD que se solicita recaerá sobre las particularidades características de las siguientes reivindicaciones:

55

1ª.- Un secafirmas plegable de cartón o materia similar, caracterizado por comprender un cuerpo laminar integrando una sección rectangular en prolongación a otra sección de perfiles convexos terminada en una pestaña susceptible de pegarse al dorso extremo de la primera sección mencionada.

60



65

2^a.- Secafirmas, según la reivindicación primera, caracterizado porque la sección central presenta unas impresiones secas señalando las líneas de doblez a modo de lograr que los laterales arqueados queden apoyados al reverso curvado de la sección rectangular para constituir las paredes del asidero.

70

3^a.- Secafirmas, según las reivindicaciones anteriores caracterizado porque al menos uno de los citados laterales arqueados tiene practicada una muesca para facilitar la extracción de los mismos y el plegado del secafirmas sobre una superficie plana.

4^a.- " UN SECAFIRMAS PLEGABLE "

Todo según queda expuesto en la precedente Memoria que consta de cuatro hojas foliadas y mecanografiadas por una sola cara y hoja de dibujos que a la misma se acompaña.

Madrid, a 9 de Marzo de 1.956.

ENRIQUE OLESTI FIGUERAS.

P.A.

•53144



FIG. 1

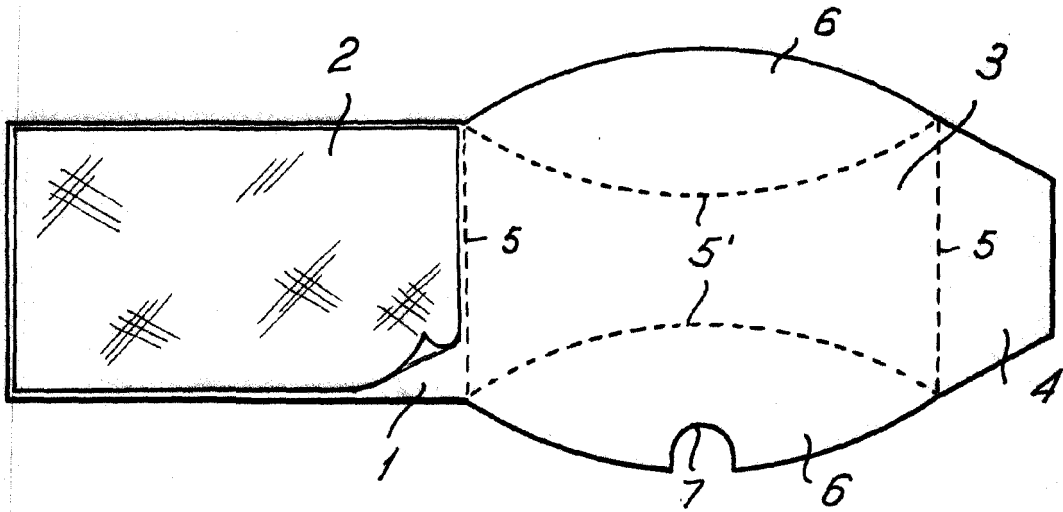
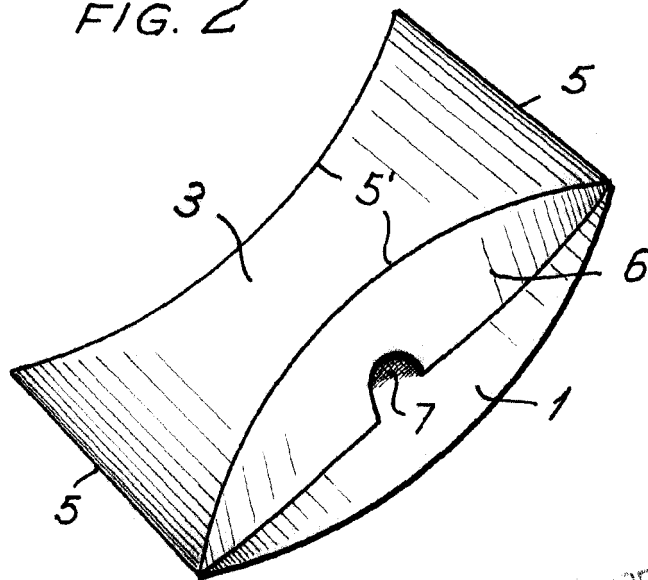


FIG. 2



Madrid.

9 MAR 1956

Escala variable.