

.53139

- 1 -



Memoria Descriptiva

para

un Modelo de Utilidad por veinte años,

a favor de

Loewe, S.A. Fábrica de Artículos de Piel

-sociedad española-

residente en

Madrid

Batalla del Salado, 25

por:

- Soporte para objetos de sobremesa -

.....



•53139

El presente modelo de utilidad se refiere a un soporte para objetos de sobremesa, que permite llevarlos en el bolsillo o equipaje, con el soporte plegado, de modo que aumenta en forma insignificante el volumen del conjunto; además de que, por su sencillez, magnífica presentación estética y fácil adaptación, resulta sumamente interesante.

Esencialmente está constituido por una caja, unida a la pieza que directamente soporta el objeto, cuya caja va abierta hacia la parte posterior del conjunto y presenta, en uno de sus extremos, el eje de giro para una barra, o elemento hueco similar, que sirve de brazo de apoyo al soporte, y está impulsado hacia el exterior de la caja por un muelle angular, comprendido entre ambas piezas.

El brazo lleva en su otro extremo una ranura, que se corresponde con una lengüeta elástica, que a su vez remata la caja por la correspondiente extremidad, sirviendo de elemento de sujeción de dicho brazo, cuando el soporte está cerrado o recogido.

La forma y características de la pieza unida a la caja, y que directamente soporta el objeto de que se trate, será en cada caso la adecuada para cumplir su misión. Debiendo en todo caso formar un pequeño ángulo hacia atrás, esa pieza portadora del objeto, respecto al plano anterior de la mencionada caja paralelepípedica del soporte; de modo que el objeto se presente con la inclinación adecuada, para su mejor estética sobre la mesa o elemento en que esté colocado.



• 53139

Dentro de las reivindicaciones que se estable-
 cen pueden construirse soportes de las formas, tamaños y mate-
 riales que se juzguen adecuadas, para la aplicación concreta
 de que se trate, sin que tales variaciones, así como las que
 5 puedan hacerse en detalles de su presentación y organización,
 afecten a la esencialidad reivindicada, por lo que los sopor-
 tes que dentro de la idea general reseñada se fabriquen, con
 cualquiera de esas modificaciones, no serán sino variantes,
 igualmente comprendidas y protegidas por el presente registro.

10 En esta idea, las adjuntas figuras corres-
 ponden únicamente a una forma de ejecución, sin carácter alguno
 limitativo, que se presenta a título de ejemplo de realización,
 para concretar cuanto se dice en esta memoria descriptiva.

15 La figura 1 presenta la vista de frente de
 un soporte para objetos de sobremesa, establecido de acuerdo
 con el modelo que se reivindica y parcialmente seccionado.

La figura 2ª corresponde a la vista lateral
 del mismo soporte, por el lado en que se abre su base.

20 La figura 3ª muestra la vista por la parte
 posterior.

La figura 4ª se refiere a la sección de la
 base del soporte abierto, por el plano cuya traza se indica
 en A-B sobre la figura 3.

25 La figura 5 de modo análogo, corresponde
 a dicha base cerrada.

La figura 6 presenta la perspectiva por la



53139

parte posterior de la base abierta del soporte.

Con referencia a dichas figuras y a los números que sobre ellas designan las partes y detalles del soporte representado que interesan a los fines de esta memoria, la descripción del mismo es como sigue:

5

Está constituido por la pieza 1 en que directamente va montado el objeto 2 a que se destine el soporte (cuya pieza 1, en la forma de ejecución a que nos referimos, es tubular rajada según una de sus generatrices, para encajar el objeto 2) y la caja 3, solidaria de la pieza 1 y abierta hacia la parte posterior.

10

Esta caja 3 en un extremo está cerrada y lleva montado el eje 4, mientras que en el otro presenta la lengüeta elástica 5, para sujetar, por su ranura 6, a la barra 7, montada giratoria en dicho eje 4.

15

Entre la barra 7 y el fondo de la caja 3 va dispuesto el resorte angular 8; que apoya por un lado en el fondo de esa caja, rodea el eje 4 y por su otro lado encaja en el rebajo 9, dispuesto al efecto en la barra 7.

20

Con tal disposición, cuando se zafa el encaje 6 de la lengüeta elástica 5, el resorte 8 impulsa a la barra 7 a la posición -figuras 4ª y 6ª- en que se abre la base del soporte, quedando en disposición de presentar el objeto de que se trate sobre cualquier mesa, librería o mueble análogo.

.



53139

N O T A
.....

Este registro consta de las siguientes reivindicaciones:

5

1ª. Soporte para objetos de sobremesa, caracterizado porque está constituido por la pieza que directamente soporta el objeto y una caja rectangular alargada, solidaria de dicha pieza y abierta hacia la parte posterior del conjunto; cuya caja presenta, en uno de sus extremos, el eje de giro para un brazo, que está impulsado hacia el exterior por un muelle angular, y lleva, en su otro extremo, una ranura que se

10

corresponde con una lengüeta elástica, que remata la correspondiente extremidad de la caja, sirviendo de elemento de sujeción del brazo recogido.

15

2ª. Soporte para objetos de sobremesa, según el punto anterior, caracterizado porque la pieza que soporta directamente el objeto está ligeramente inclinada hacia atrás, respecto al plano anterior de la mencionada caja.

20

3ª. Soporte para objetos de sobremesa.

Según se describe y reivindica en esta memoria descriptiva.

Se detalla e ilustra con los planos que a la misma se acompañan.

Y que consta de 5 hojas, foliadas y escritas a máquina por una sola de sus caras.

Madrid, a 8 Marzo 1956.

Bat.

FIG.-1

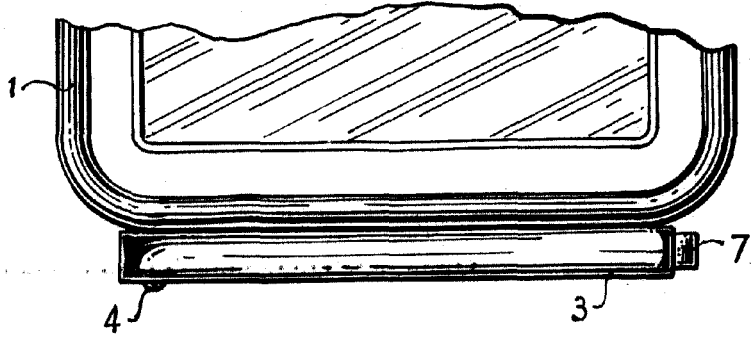


FIG.-2

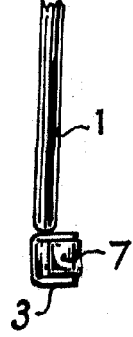
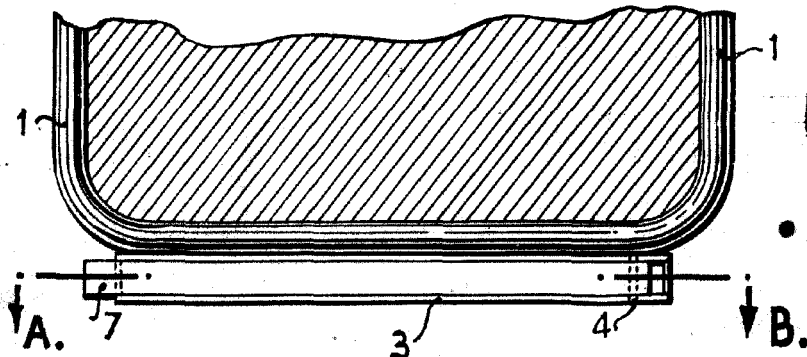


FIG.-3



•53139

FIG.-4

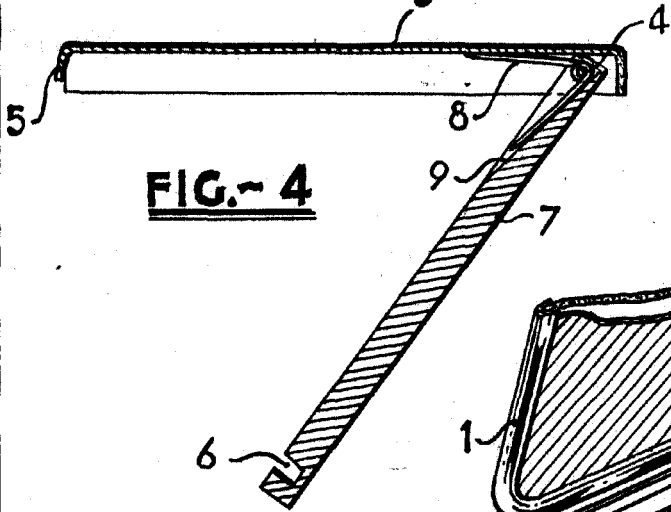


FIG.-6

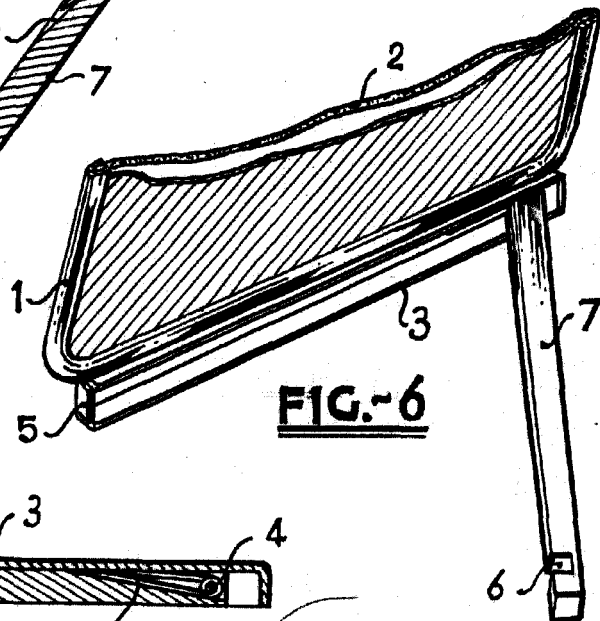
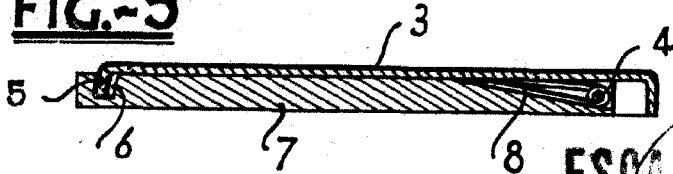


FIG.-5



ESCALA VARIABLE

[Handwritten signature]

10734