

53135

- 8 MAR. 19



53135

MEMORIA DESCRIPTIVA

Correspondiente al registro de Modelo de Utilidad que, por veinte años, se solicita para España y sus Colonias, a favor de Don Juan RIBOT CANALS, de nacionalidad española, residente en Barcelona, calle de Sabastida, nº 11, bis, torre - -

p o r

“CIERRE PERFECCIONADO PARA PARAGUAS Y SIMILARES”

10. Hasta el presente, todos los cierres utilizados en los paraguas, sombrillas y análogos, adolecen del defecto de presentarse a un fácil escape y la consiguiente apertura involuntaria del referido objeto, ya que no ofrecen seguridad suficiente para conseguir el cierre eficaz apetecido ni presentan una cuidada ejecución capaz de impedir su rápido deterioro.

15. A su precaria utilidad concurre también el hecho de disponerse como sistema de cierre, una palanca que se aloja y articula en el interior de una regata previamente practicada en el árbol del paraguas, de cuya ejecución se derivan

• 53135

- 8 MAR. 19



un punto débil en el mismo, por el que es frecuente su rotura, y una completa inaccesibilidad de la articulación referida para su mínima limpieza, conveniente a la conservación y buen uso del referido utensilio, tanto si es portátil como si no lo es.

5.

Destinado a conseguir una mayor eficacia y duración del sistema de cierre aludido, el presente Modelo de Utilidad se refiere precisamente a un cierre perfeccionado para paraguas, sombrillas y análogos, en el que concurren determinadas particularidades que, a la par que lo singularizan entre todos sus similares conocidos hasta la fecha, presenta una idónea disposición cuya duración es prácticamente ilimitada y la cual queda visible y accesible en su totalidad y en forma permanente.

10.

15.

A continuación pasa a describirse, a título de ejemplo no limitativo, un caso de realización y aplicación práctica del cierre que motiva la invención, acompañándose para mejor interpretación, una hoja de dibujos en los que:

20.

La figura 1, muestra una vista en sección del conjunto del cierre que se describe, representado en alzado y supuesto aplicado al árbol de un paraguas.

25.

La figura 2, es complementaria de la primera por cuanto se refiere a la proyección ortogonal de la sección determinada según un corte practicado por la línea II-II que se indica en la propia figura 1.

30.

Consiste el objeto del Modelo que se solicita en una envolvente laminar (1) cuya conformación circular se trunca formando dos pestañas salientes (2) que abarcan toda la longitud de la citada envolvente (1), cuya mayor superficie interna queda aplicada sobre el manguito deslizante (3) al que se vinculan los extremos inferiores del varillaje del para-



• 53135

guas o sombrilla, y al que queda retenido por un rebordeado inferior (4) y por el propio ensanchamiento superior (5) que se prevé normalmente para una correcta fijación y articulación del aludido varillaje.

5. Unida y articulada mediante un eje (6) situado en puntos adecuados de las referidas pestañas (2), aparece una palanca (7) que es alabeada convenientemente y dotada de un pequeño pivote (8) que queda solidarizada a uno de sus extremos, mientras que en su porción central figura un refuerzo (9) que le es asimismo solidarizado y cuya forma en U facilita el montaje y articulación de la referida palanca (7) al eje (6) anteriormente citado.

10. Completan el nuevo cierre un resorte (10) cuya tensión mantiene constantemente al pivote (8) aplicado contra el árbol (11) del paraguas, sobre del que puede deslizarse hasta situarse frente a agujeros ciegos (12) practicados en determinados puntos del propio árbol (11), en los que se introduce automáticamente en virtud de la tensión del resorte (10) indicado.

15. De esta forma se consigue que, tanto para abrir como para cerrar el paraguas, es necesario ejercer previamente una presión digital adecuada sobre el extremo (13) de la palanca (7), con objeto de vencer la tensión que sobre la misma ejerce el resorte (10) y, levantándose en consecuencia el pivote (8), puede impulsarse seguidamente en uno u otro sentido el conjunto del manguito deslizante (3) y de su envolvente (1) hasta conseguir la apertura o cierre deseados, los cuales se resuelven en forma efectiva por la descarga del resorte (10) al quedar situado el pivote (8) frente al agujero correspondiente (12) en el que se introduce.

20. Como consecuencia de la organización del cierre descri-

• 53135

- 8 MAR.



- to, se logra una particular eficacia de éste y se evitan ac-
cidentales e involuntarias aperturas o cierres del paraguas
a que se aplique, debiéndose observar que en las realizacio-
nes y aplicaciones prácticas del mismo, serán susceptibles
5. de variación cuantos detalles de construcción, no alteren,
cambien o modifiquen la esencia de la invención.

N O T A

- Descrito el objeto y utilidad de la invención, lo que
se declara como no practicado ni divulgado en España, com-
prende las siguientes reivindicaciones:
10. 1ª.- Cierre perfeccionado para paraguas y similares,
que se caracteriza por consistir en una envolvente laminar
que se acopla al cuerpo del manguito deslizante portador de
los extremos del varillaje desplegable, y de la cual sobre-
15. salen dos pestañas longitudinales que quedan unidas por un
eje pasador sobre del que se articula una palanca provista
de un pivote en uno de sus extremos y de un refuerzo conve-
niente en su porción central en la que actúa la tensión de
un resorte que mantiene constantemente al pivote de la refe-
20. rida palanca contra el árbol del paraguas cuando su manguito
desliza y que se descarga parcialmente al impulsar la intro-
ducción de dicho pivote en uno cualquiera de los agujeros
ciegos previstos al efecto en determinados puntos del citado
árbol, apareciendo una prolongación adecuada de la propia pa-
25. lanca sobre la que se actúa digitalmente para levantar el pi-
vote de cierre y abrir o cerrar el paraguas.

2ª.- CIERRE PERFECCIONADO PARA PARAGUAS Y SIMILARES.



- 8 MAR.

53135

Según se describe y reivindica en la presente Memoria descriptiva, que consta de cinco hojas foliadas y escritas por una sola cara y acompañada de una hoja de dibujos.

Madrid, a 8 de Marzo de mil novecientos cincuenta y seis.

P.A.,

Antonio Aricha

P. P.

•53135

58 MAR.



FIG. 1

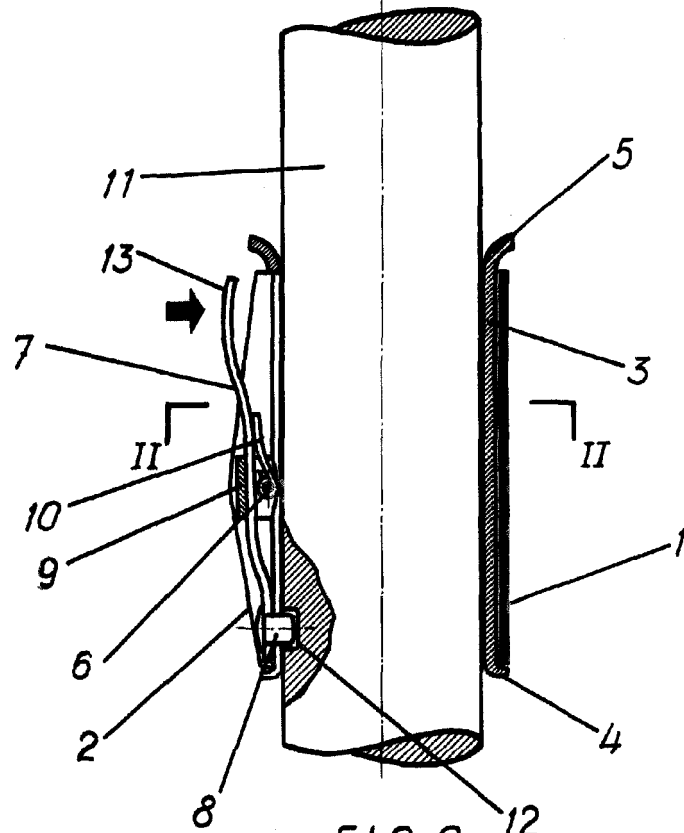
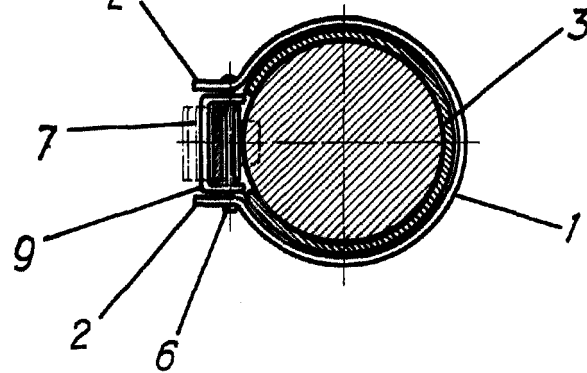


FIG. 2



Madrid, Marzo de 1956.
p.a.

Escala variable.