



-8 MAR.

53134

### MEMORIA DESCRIPTIVA

---

Correspondiente al registro de Modelo de Utilidad que, por veinte años, se solicita para España y sus Colonias, a favor de Don Juan RIBOT CANALS, de nacionalidad española, residente en Barcelona, calle de Sabastida, nº 11, bis, torre - - -

p o r

"NUEVA VINCULACIÓN DE PUÑOS A LOS PALOS DE PARAGUAS, BASTONES Y SIMILARES"

---

Los palos o cañas de los paraguas, bastones y similares, están provistos normalmente y hasta la fecha, de un mango que, aún cuando se presenta desmontable en algunos modelos, no suele ser recambiable, mejor dicho, su usuario no posee variedades de mangos para uno cualquiera de ambos utensilios, ni está prevista la modalidad aludida, infiriéndose de ello que cualquier percance que determine deterioro del mango aludido, exige la intervención de un especialista para que provea su reparación o sustitución.

Por otra parte, el sistema actual de solidarización de



los puños aludidos a sus respectivos utensilios, impide su intercambiabilidad y fácil sustitución ya que en el mercado no se ofrecen puños sueltos que sean aptos para facilitar un oportuno cambio o recambio para cuando así se desee, bien sea para mejorar el aspecto del conjunto en ocasiones convenientes, o bien para sustituirlos cuando su estado o apariencia no sea del completo agrado de su usuario.

5.

Destinado a posibilitar la mejora del aspecto externo de cualquier bastón o paraguas, el presente Modelo de Utilidad se refiere precisamente a una nueva vinculación de sus puños, mediante la cual se logra una real y simple facilidad de sustitución o reposición de los mismos ya que el nuevo sistema de vinculación consiste simplemente en una unión por bayoneta convenientemente dispuesta.

10.

15.

La novedad y ventajas que con relación a todos sus similares ofrece el objeto del presente Modelo de Utilidad, pueden ser fácilmente apreciadas por la descripción que del mismo se expone a continuación, referida a un supuesto de realización práctica que, a título de simple ejemplo sin carácter limitativo, se ilustra con una hoja de dibujos que para mejor comprensión se acompaña adjunta.

20.

En dichos dibujos: La figura 1, se refiere a un desarrollo convencional del manguito o casquillo que queda empujado en el palo del bastón o paraguas y tiene por objeto mostrar la disposición de la unión prevista.

25.

Las figuras 2 y 3 se corresponden mutuamente según proyección ortogonal normal y representan el conjunto montado de la vinculación prevista, supuestas solidarizadas, las dos partes de que se compone, a sus respectivas vara y puño del bastón o paraguas.

30.

La figura 4, pretende indicar la forma en que se veri-

• 53 134 - 8 MAR.



fica la unión, referida al desarrollo representado en la figura 1, y, finalmente;

La figura 5 se contrae a una vista en planta del casquillo-hembra de la figura 1, según queda después de arrollado y soldados convenientemente sus bordes.

5.

Consiste el objeto del Modelo que se solicita en un cuerpo (1), de dimensiones y materiales convenientes, que es parcialmente tubular por uno de sus extremos y cuya pared o tabique circular resultante (2) posee una regata (3) que, tras discurrir en extensión adecuada según una dirección que es sensiblemente paralela al eje geométrico de la vara (4) o del puño (5) del bastón o paraguas, se acoda en ángulo aproximadamente recto y pasa a ocupar una porción conveniente del arco (6) hasta terminar en un ensanchamiento (7) de su altura.

10.

15.

La galga o ancho de la regata prevista, permanece constante en toda la extensión de la misma, y viene determinada, con el huelgo adecuado, por el diámetro de un tetón (8) que puede recorrerla completamente hasta quedar alojado en una cualquiera de las dos oquedades que le ofrece el ensanchamiento (7) previsto.

20.

En la vinculación que se describe, el tetón (8) aparece solidario de una espiga o vástago (9) que se empotra convenientemente en la vara (4) o puño (5), en tanto que el cuerpo (1) se une al restante mediante medios adecuados (10) de que aparece dotado en el extremo opuesto al en que figura la tubulura (2) cuya profundidad es suficiente para que en ella pueda quedar alojado un resorte de torsión (11) cuya finalidad es la de ejercer una presión intensa contra el frente (12) del vástago (9), suficiente para mantener aplicado en forma satisfactoria y permanente al tetón (8) contra

25.

30.



uno de los bordes semicirculares determinados en cada lado del ensanchamiento (7) de la regata (3)-(6).

5. Un manguito exterior (13), solidarizado indistintamente a la vara (4) o al puño (5), cubre adecuadamente el espacio abierto (14) que figura entre ambos elementos a la par que un conveniente ajuste del mismo impide movimientos inoportunos.

10. El montaje o desmontaje del puño (5) a la vara (4) se realiza sin mayor dificultad ejerciendo una presión en sentido axial que sea suficiente para vencer la tensión del resorte (12) tras lo cual, basta un desplazamiento angular del puño (5) para alcanzar su desmontaje o viceversa.

15. Se sobreentiende que en el presente caso, serán variables cuantos detalles de construcción, no alteren cambien o modifiquen la esencia de la invención.

N O T A

Describo el objeto y utilidad de la invención, lo que se declara como no divulgado ni practicado en España, comprende las siguientes reivindicaciones:

20. 1ª Nueva vinculación de puños a los palos de paraguas, bastones y similares, que se caracteriza por consistir en un dispositivo de bayoneta cuyos elementos constitutivos aparecen empotrados en el interior de los respectivos puño y palo y en uno de los cuales, que es de estructura parcialmente tubular, se contiene un medio elástico que ejerce presión  
25. conveniente contra el frente del vástago que es portador de un tetón que queda alojado en una cualquiera de las cavidades que le ofrece al efecto el ensanchamiento practicado en una regata conveniente cuya extensión ocupa parte de la pe-

• 53 134

- 8 M



riferia del casquillo señalado como parcialmente tubular.

2ª.- NUEVA VINCULACIÓN DE PUÑOS A LOS PALOS DE PARAGUAS, BASTONES Y SIMILARES.

Según se describe y reivindica en la presente Memoria descriptiva, que consta de cinco hojas foliadas y escritas por una sola cara y acompañada de una hoja de dibujos.

Madrid, a 8 de Marzo de mil novecientos cincuenta y seis.

P. A.,

Antonio Aricha  
P. P.

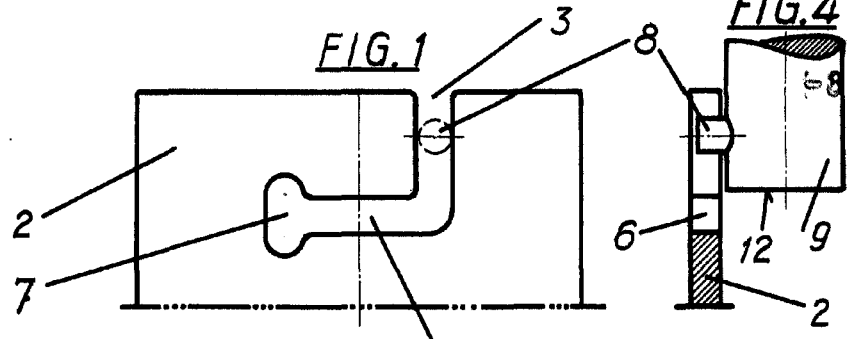


FIG. 2

FIG. 3

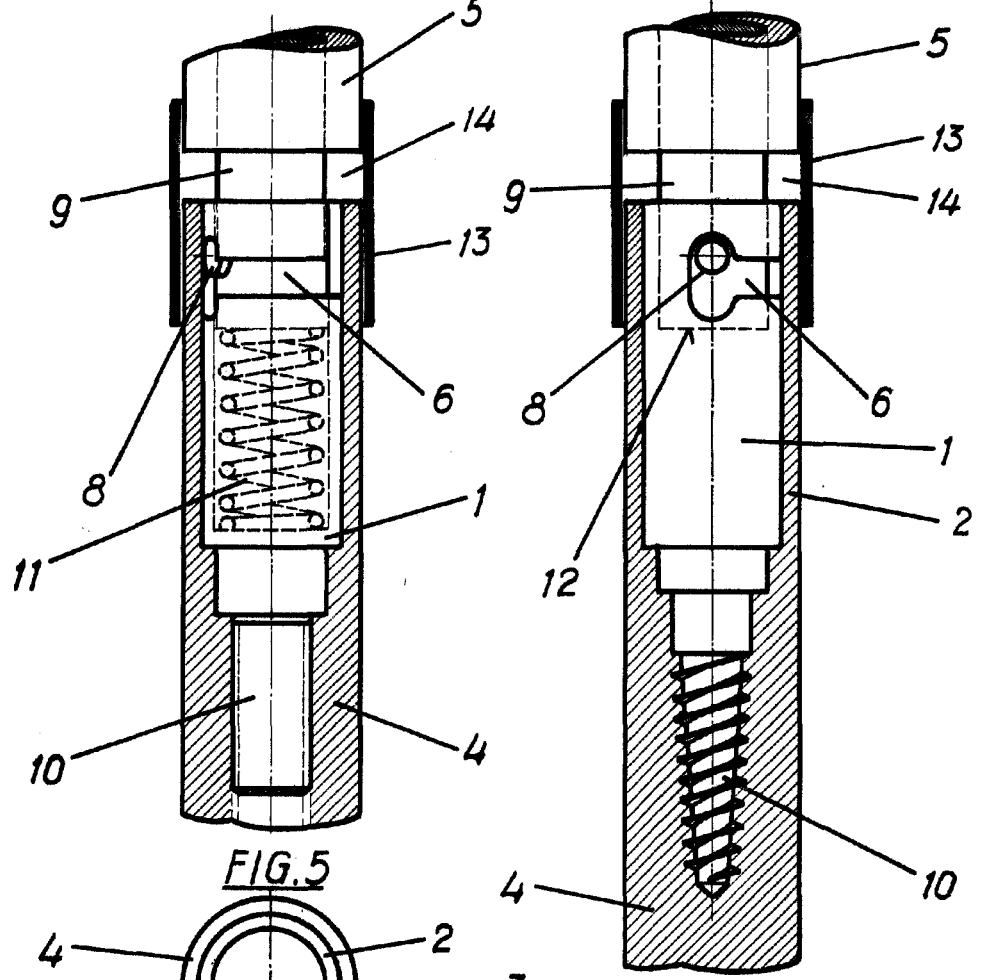
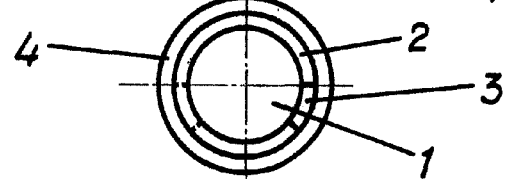


FIG. 5



Escala variable.

Madrid, Marzo de 1956.  
p.a.