



.53114

MODELO DE UTILIDAD

por 20 años

por "UN INTERRUPTOR CONMUTADOR", a favor de D. Tomás Buxeda Bosch, de nacionalidad española, domiciliado en Barcelona, Consejo de Ciento, 295.

=====

MEMORIA DESCRIPTIVA

Este Modelo de utilidad describe un interruptor conmutador que presenta unas peculiares condiciones de sensibilidad y de conexión que hacen interesante su aplicación a los mandos de máquinas automáticas de cierta complicación funcional.

5.

Para su descripción, adjuntamos, a título de ejemplo, unos dibujos en los que sólo representamos sus órganos esenciales de conexión.

La disposición de la caja envolvente para su suje



10. ción al emplazamiento deseado, e incluso la forma y disposición de su pulsador que sólo representamos en forma convencional, serán perfectamente variables a los efectos de este Modelo. Y en general, a tales efectos, será variable todos cuantos detalles no afecten, alteren, cambien o modifiquen la esencialidad del interruptor conmutador que pasamos a describir.
- 15.

En los dibujos, se supone que -1- es el soporte del interruptor, -2- el elemento de pulsación. La esencialidad del interruptor conmutador consiste en que un elemento -3- alargado y laminar eléctricamente conductor e intrínsecamente elástico, conectado en forma permanente por uno de sus extremos -4- a una red o circuito generales -A-; mantiene, por la acción de otro elemento elástico -5- vinculado al mismo, un contacto estable por -8- con un contactor -6- que forma el borne de un determinado circuito de utilización -B-, que podríamos denominar principal; pero en cuanto, de un modo manual o mecánico, automático o no, se presiona el pulsador -2- que actúa sobre la lengüeta central -7- del elemento elástico contactor -3-, se invierte la posición de éste -3- a expensas del elemento elástico -5- vinculado con el contactor -3-, y la reacción extensiva del vinculado -5- determina el cambio de posición del contactor -8-8'- quedando éste separado del fijo inferior -6- y toma contacto por -8-8'- con el fijo superior -9- que emborna otro circuito de utilización -C- que denominaremos eventual o secundario; pero quedando en posición elásticamente inestable; por ello, al cesar la presión externa, o sea la del pulsador -2-, se restablece instantáneamente la posi-

20.

25.

30.

35.

40.



ción primitiva.

45. De un modo preferente, el elemento elástico contac-
tor -3-, figura II, estará formado por una lámina elás-
tica alargada, con una lengüeta central -7-, más corta
que la perforación central -10-; presentando esta len-
güeta -7- las nervaduras longitudinales embutidas -11-
para reforzarla; la doblez, nervadura o embutición trans-
versal -12- y a partir de ella tres uñas salientes, de
ellas dos laterales -13-, más largas e iguales y una
50. más corta y central -14-. Asimismo, en el borde inter-
no de -3- opuesto a la lengüeta, están formadas la ner-
vadura transversal -12'- y las uñas -13'- y -14'- igua-
les y antagónicas con las -13-14-.

55. El elemento elástico -5- vinculado con el anterior,
estará formado por una lámina metálica elástica, de for-
ma alargada y rectangular, doblada reiteradamente en
zig zag, con pliegues curvados, con tramos paralelos, y
de igual longitud. Los tramos exteriores y extremos -15-
60. presentan, cada uno de ellos, dos perforaciones -16-
coincidentes con las uñas o patillas largas y laterales
-13- y -13'- de la testa de la pestaña central -7- y
del borde anterior interno de la perforación de -3-,
las que penetran en los -16- en tanto que las uñas cor-
tas y centrales -14- y -14'- se apoyan, por testa, en
65. tales tramos exteriores.

N O T A.

Se reivindica como objeto de este registro por Mo-
delo de utilidad:

70. 1. - Un interruptor conmutador, que esencialmente cons-
ta de un órgano elástico y conductor, permanente, co-
nectado por uno de sus extremos, con un circuito o red



75. eléctrica de alimentación; con este órgano está vincu lado otro, también elástico, que por su tensión pro pia asegura un contacto estable del extremo libre del primero con un contactor unido a un circuito de utili zación; de un pulsador aislante, que al presionar so bre el primero, determina el cambio de posición y cur vatura de dicho elemento para que, en tanto actúe el pulsador, el extremo de este órgano tome contacto con
80. otro contactor unido a otro circuito distinto de uti lización, y tan pronto cesa la presión del pulsador, la reacción elástica del órgano vinculado obliga a que se restablezca la posición estable primitiva.
85. 2. - El propio interruptor conmutador de la reivindi cación anterior, caracterizado porque el órgano con tactor principal consista en una lámina metálica eléc tricamente conductora, de forma alargada, con perfora ción central asimismo alargada, con una lengüeta inte rior, más corta que la perforación; presentando esta
90. lengüeta por lo menos dos nervaduras embutidas longi tudinalmente, en concepto de refuerzo elástico y una nervadura curvada y transversal en la proximidad de su extremo libre; y a partir de esta última presenta dos patillas alargadas laterales y una tercera central
95. más corta; presentando el borde interior de la perfo ración, opuesto a dicha lengüeta, una organización de patillas y nervadura transversal idéntica pero antagó nica, a la de la lengüeta.
100. 3. - El propio interruptor conmutador de las reivindi caciones anteriores, caracterizado porque el elemento elástico vinculado al principal, consista en una lám i na metálica, elástica, de forma rectangular muy alar-



105. gada; reiteradamente doblada en zig zag de tramos iguales y paralelos, con sus dobleces curvadas; la cual presenta en cada uno de sus tramos extremos y exteriores, dos perforaciones coincidentes con las uñas largas y extremas de la lengüeta de la pieza principal y las antagónicas e internas de la perforación de la propia pieza.

110. Sean cuales fueren las circunstancias que concurren con la esencialidad del Modelo de utilidad definido en las anteriores reivindicaciones, cual objeto es:
4. - "UN INTERRUPTOR CONMUTADOR".

115. Consta la presente memoria de cinco hojas foliadas, mecanografiadas por una sola cara y del dibujo unido a la misma.

Barcelona, diez y seis de febrero de mil novecientos cincuenta y seis.

P.A. de D. Tomás Buxeda Bosch,

L. DURÁN
P. P.

53114

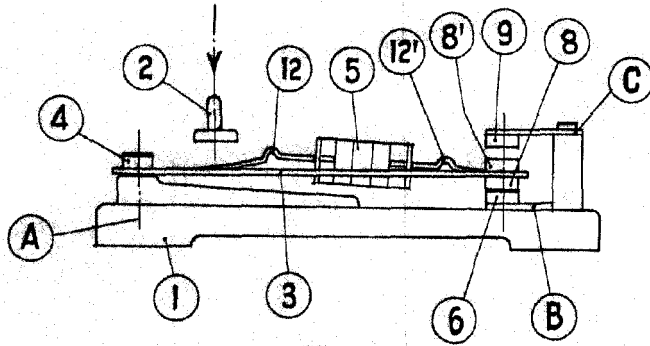


Fig. I

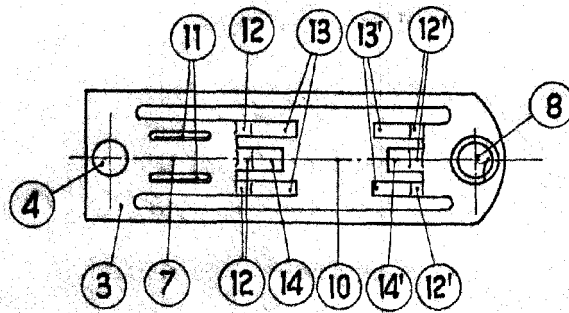


Fig. II

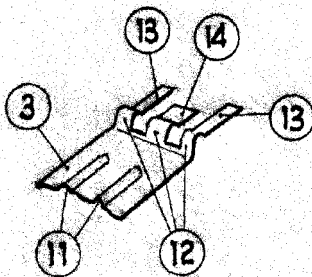


Fig. III

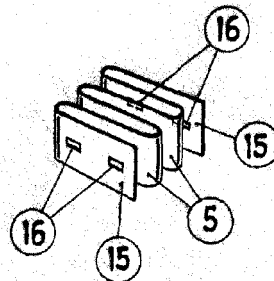


Fig. IV

BARCELONA, 16 FEBRERO DE 1956

L. DURAN

P.P.

ESCALA VARIABLE