



•53109

MODELO DE UTILIDAD

por 20 años

por "UN APARATO PARA ENROLLAR EN CRUZADO SOBRE BOBINA",  
a favor de D. Jaime Galicia Martorell, de nacionalidad  
española, domiciliado en Barcelona, Boria, 20.

=====

MEMORIA DESCRIPTIVA

Este Modelo de utilidad describe un aparato para enrollar en cruzado sobre bobinas .

Este aparato se aplicará a las máquinas de bobinar, en la proporción de uno por cada bobina.

5                    Esencialmente comprende dos cuerpos móviles vinculados entre sí. Uno de ellos guía el desplazamiento del hilo alternativamente hacia arriba y hacia abajo para que al enrollarse en la bobina forme el cruzado, mientras la propia bobina al girar determina el movimiento ascen-



10 dente del conjunto de los dos cuerpos. A estos efectos el primer cuerpo de este conjunto está provisto de medios para su propia maniobra, y medios para el bloqueo de su posición radial y la del segundo cuerpo al cual está vinculado.

15 Para facilitar la descripción de este aparato se acompañan unos dibujos, cuyo valor es el de un ejemplo, y que representan una ejecución práctica del repetido aparato.

20 El sistema de engranajes ocluido en la caja -1- se acciona por el roce del hilo -2- con la polea de garganta -3-; y dicho sistema hace girar a la rueda -12- que sostiene excéntricamente al guía-hilos -4-, con lo cual el hilo -2- se arrollará en cruzado sobre la bobina -5-. Esta misma bobina -5- al girar sobre sí misma por tangencia hace girar a la rueda finamente dentada -6- con la que se  
25 acciona al sistema de engranajes contenido dentro de la caja -7-. El sistema de engranajes ocluido en -7- determina el giro del cuerpo superior -8- con el cual es solidaria la lengüeta acodada -9-. El borde libre de -9- se ajusta al fondo del fino filete de rosca previsto en la  
30 columna vertical -10- paralela, por tanto, de la bobina -5-. En los dibujos, en las tres figuras I, II y III, se representa el aparato visto de frente, de lado y por encima.

35 El aparato consta de dos cuerpos o más propiamente cajas -1- y -7-, cada una de ellas con su sistema de engranajes propio. Ambas quedan unidas entre sí por el brazo rígido -11-. La columna -10- atraviesa el cuerpo -8- y la caja -7- pero no tiene con ellos otra vinculación, salvo la de guía, que su contacto entre el borde de



40 -9- y su roscado. Al girar -8- con -9- y al no girar la  
caja -7- ni su sistema rígido anexo, por evitarlo el ajuste de la guía radial -13- con la columna fija y vertical -14- resulta que todo el sistema asciende o desciende según avance -9- sobre la rosca de -10-.

45 Todo cuanto no afecte, altere, cambie o modifique la esencia del aparato aquí descrito, será variable a los efectos del actual Modelo.

N O T A .

50 Se reivindica como objeto de este registro por Modelo de utilidad:

1 - Un aparato para enrollar en cruzado sobre bobina, que esencialmente comprende dos cajas rígidamente unidas entre sí, cada una de ellas conteniendo un sistema de engranajes propio; en una de ellas, el movimiento de los engranajes se recoge al pasar el hilo hacia las bobinas por una polea acanalada, y se traduce en el giro de un plato que lleva montado excéntrico a la poleita con que se guía el hilo antes de arrollarse a la bobina consiguiendo que dicho arrollamiento sea en cruzado; el sistema de engranajes de la otra caja se recoge del giro de la propia bobina mediante una polea exterior finamente dentada que se mantiene tangente a dicha bobina, y se traduce en su parte útil en el giro de un soporte anular dispuesto sobre esta segunda caja; esta última con el citado soporte giratorio, son atravesados por una columna fija finamente roscada; el soporte giratorio va unido a un fleje acodado de acero cuyo borde libre se ajusta al fondo del roscado, con lo que al girar el soporte y su fleje asciende o desciende todo el conjunto formado por el so-



70      porte giratorio, las dos cajas de engranajes y la polea ranurada.

2 - El propio aparato para enrollar en cruzado sobre bobina, de la reivindicación anterior, caracterizado porque la segunda caja esté provista de un brazo radial exterior  
75      con una perforación en la cual se inserta una columna lisa, fija y vertical, y por tanto paralela a la roscada y a la bobina, que impide la rotación del conjunto de las dos cajas alrededor de la columna roscada.

Sean cuales fueren las circunstancias que concurren en la esencialidad del Modelo de utilidad definido en las anteriores reivindicaciones, cual objeto es:  
80

3 - "UN APARATO PARA ENROLLAR EN CRUZADO SOBRE BOBINA".

Consta la presente memoria de cuatro hojas foliadas, mecanografiadas por una sola cara y del dibujo  
85      adjunto.

Barcelona, diez y siete de febrero de mil novecientos cincuenta y seis.

P.A. de D. Jaime Galicia Martorell,

L. DURÁN  
P. P.

D. JAIME GALICIA MARTORELL

HOJA UNICA

53109

53109

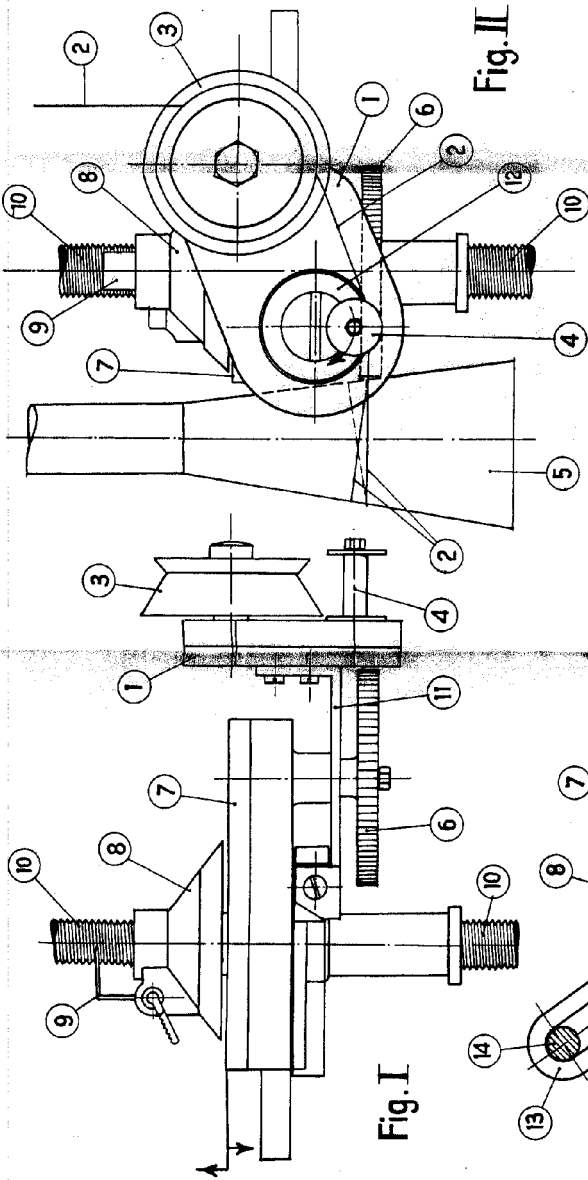
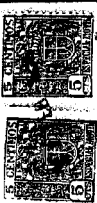


Fig. I

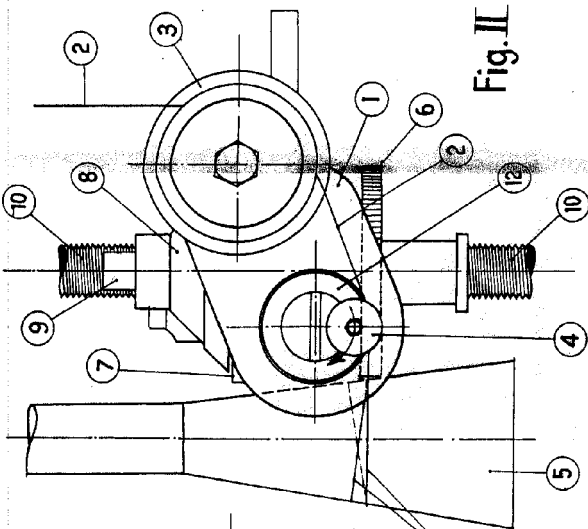


Fig. II

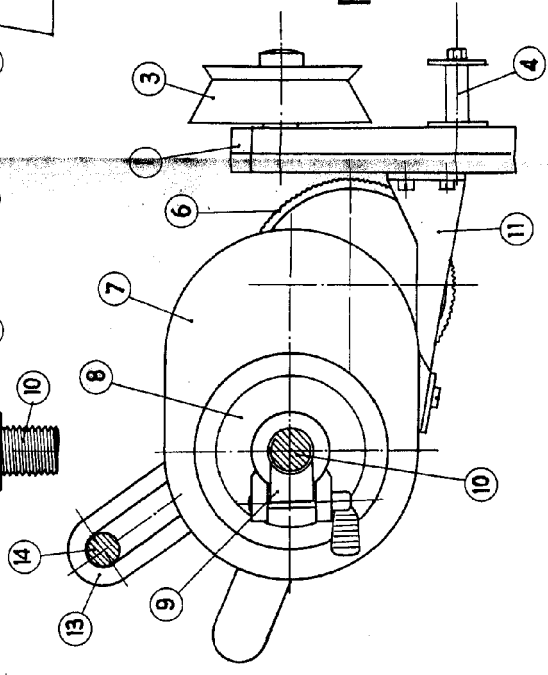


Fig. III

BARCELONA, 17 FEBRERO DE 1935  
L. DURAN  
P.P.

ESCALA VARIABLE