



Página 1ª,

•53103

*Memoria Descriptiva*

*para*

un Modelo de Utilidad por veinte años,

*a favor de*

Don José Naudeau Arigita

-español-

*residente en*

Madrid

Luchana, 31

*por:*

- Disposición para la apertura de cajetillas -

.....



2 -

•53103

5 El presente modelo de utilidad se refiere a una disposición para la apertura de cajetillas, mediante la cual se consigue, fácil y rápidamente, dejar al descubierto, por uno de los costados de la cajetilla, la parte superior de algunos cigarrillos, lo que permite cogerlos sin las dificultades que para ello existen, en la forma actual de abrirlas, cuando la cajetilla está sin empezar.

10 Esencialmente la disposición que se reivindica consiste en practicar, en el correspondiente extremo de la cajetilla, unos cortes en ángulo recto en el anverso y reverso, y otro en el costado comprendido entre ellos, de modo que determinan un vaciado rectangular, por el que asoman (supuesto que no existiera el forro) las partes superiores de los correspondientes cigarrillos.

15 En el forro de papel metalizado, coincidiendo con esos cortes, se realiza un drapeado que marca la parte de forro a retirar, para dejar los cigarrillos al descubierto.

20 En esa pieza que hay que separar, siguiendo el contorno del drapeado, va pegada una cinta de tejido, que, al efectuar tracción de ella, determina la separación del indicado trozo de forro, y la consiguiente apertura de la cajetilla.

25 Una vez practicado el drapeado y colocada la cinta, e introducidos los cigarrillos en la cajetilla, se cierra su forro como es costumbre y se sujeta el conjunto con el precinto.



•53103

La disposición que se reivindica es aplicable a la diversidad de estuches para cigarrillos y cigarros que existen, cualquiera que sea el número y clase de ellos, pudiendo utilizar en su realización los elementos que se estimen pertinentes, sin que tales variaciones, así como las que se realicen en detalles de presentación, afecten a la esencialidad reivindicada, por lo que las distintas aplicaciones que, dentro de la idea general reseñada, se hagan con cualquiera de esas modificaciones no serán sino variantes, igualmente comprendidas y protegidas por el presente registro.

En esta idea, las adjuntas figuras corresponden únicamente a una forma de ejecución, sin carácter alguno limitativo, que se presentan a título de ejemplo de realización, para concretar cuanto se dice en esta memoria descriptiva.

La figura 1<sup>a</sup> representa la vista de conjunto de una cajetilla provista de la disposición que se reivindica, antes de cerrarla.

La figura 2<sup>a</sup> corresponde a la misma cajetilla cerrada, y con la extremidad de la tira que sirve para abrirla en el exterior de su parte superior.

La figura 3<sup>a</sup> ilustra el modo de abrir la cajetilla, para sacar los cigarrillos.

La figura 4<sup>a</sup> muestra la cajetilla abierta, dejando al descubierto los primeros cigarrillos.



4<sup>a</sup>.-

•53103

La figura 5<sup>a</sup> presenta separadas las piezas que materializan la disposición a que nos referimos.

La figura 6<sup>a</sup> detalla el desarrollo del forro de la cajetilla, con tal disposición unida a él.

5

Con referencia a dichas figuras y a los números que sobre ellas designan las partes y detalles del objeto representado, que interesan a los fins de esta memoria, la descripción de la cajetilla, con la disposición para abrirla, es como sigue:

10

En la envuelta exterior 1 de la cajetilla se practican, en su frente y anverso, los cortes 2 y 3 en ángulo recto, y en el costado de la misma, el 4, formando un rebajo por el que se verían los pitillos 5, de no existir el forro de papel metalizado 6.

15

En dicho forro de papel metalizado 6 se efectúa el drapeado 7, y se pega a la parte 8 del forro la cinta 9 de tejido, siguiendo el contorno del drapeado por el lado de la parte 8.

20

Dispuesta así la cajetilla se cierra el forro 6 como es costumbre, sujetando el conjunto con el precinto 10, con lo que queda disponible para su utilización.

25

Quando se la quiera abrir para sacar cigarrillos -fig. 3<sup>a</sup>-, se efectúa tracción de la cinta 9, por su extremo 11, con lo que se consigue separar la parte 8 de forro y dejar la cajetilla en la disposición a que corresponde la figura 4<sup>a</sup>.

.....



•53103

N O T A

Este registro consta de las siguientes reivindicaciones:

5 1<sup>a</sup>. Disposición para la apertura de cajetillas, caracterizada porque en una de las esquinas superiores de la cajetilla, en el anverso y reverso de su envuelta, y en el costado de la misma comprendido entre ellos, se practican unos cortes, que determinan un vaciado rectangular, para la extracción de los cigarrillos, y en el forro de papel metalizado, 10 coincidiendo con esos cortes, se efectúa un drapeado, siguiendo cuyo contorno, del lado de la parte a separar, va pegada una cinta de tejido, cuyo extremo sobresale al exterior, una vez cerrado el forro y sujeto con el precinto.

15 2<sup>a</sup>.- Disposición para la apertura de cajetillas.

Según se describe y reivindica en esta memoria descriptiva.

Se detalla e ilustra con los planos que a la misma se acompañan.

20 Y que consta de 5 hojas, foliadas y escritas a máquina por una sola de sus caras.

Madrid, a 12 MAR 1958

GUILLERMO ROEB  
P.F.

FIG. 2

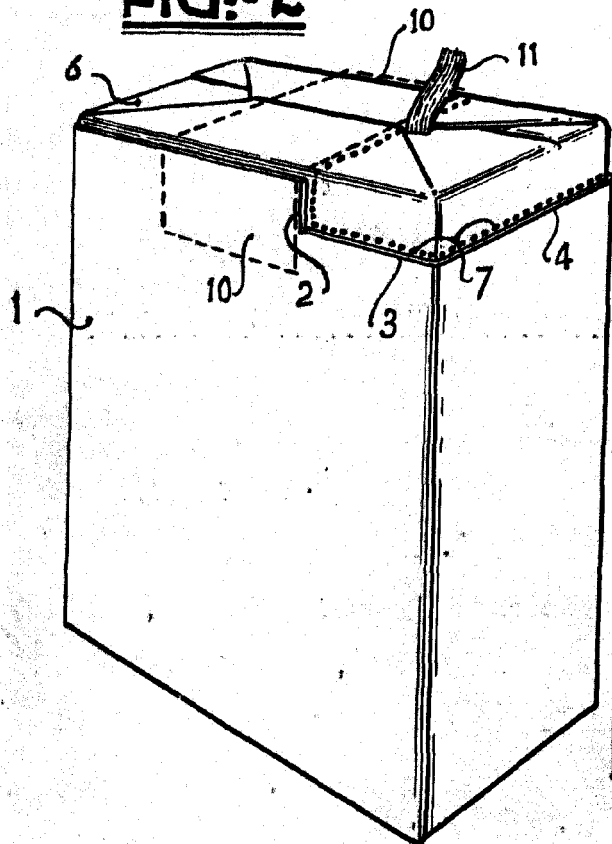


FIG. 1

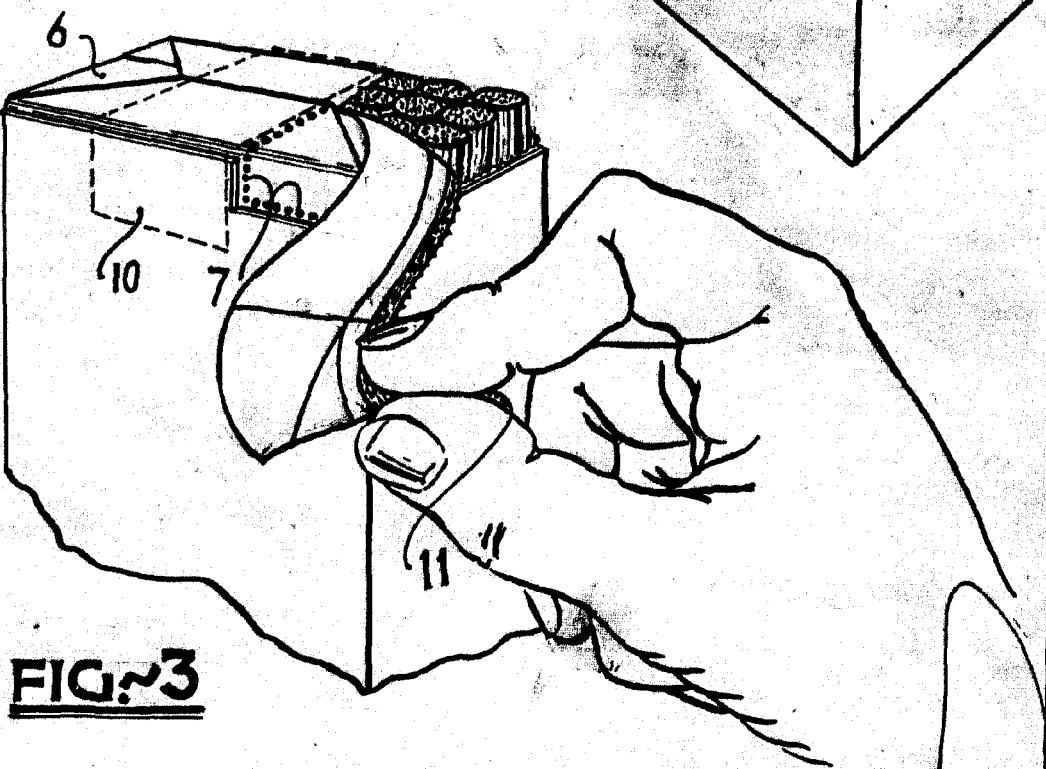
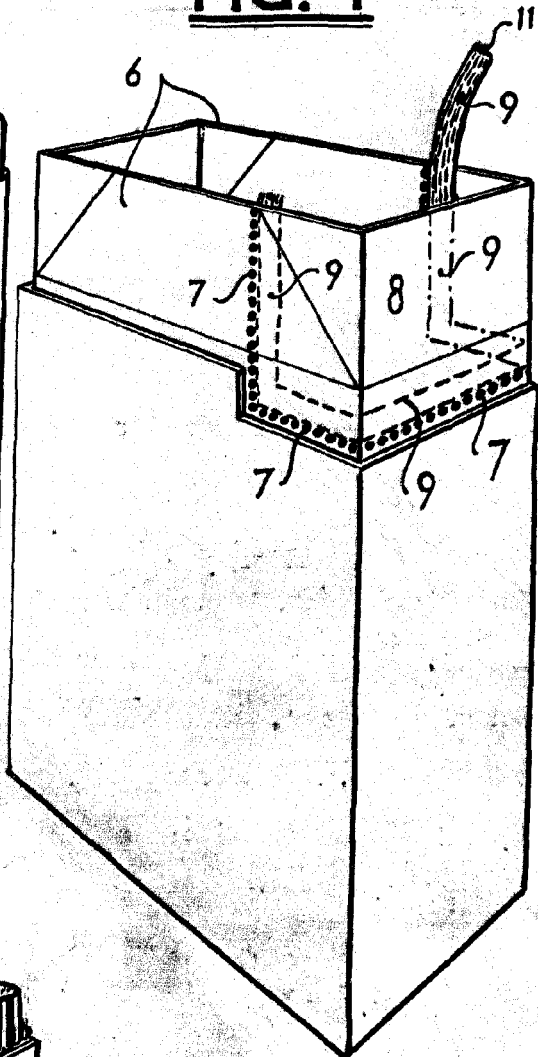


FIG. 3

ESCALA VARIABLE  
GUILLERMO ROEB

16202

FIG. 4

• 53103

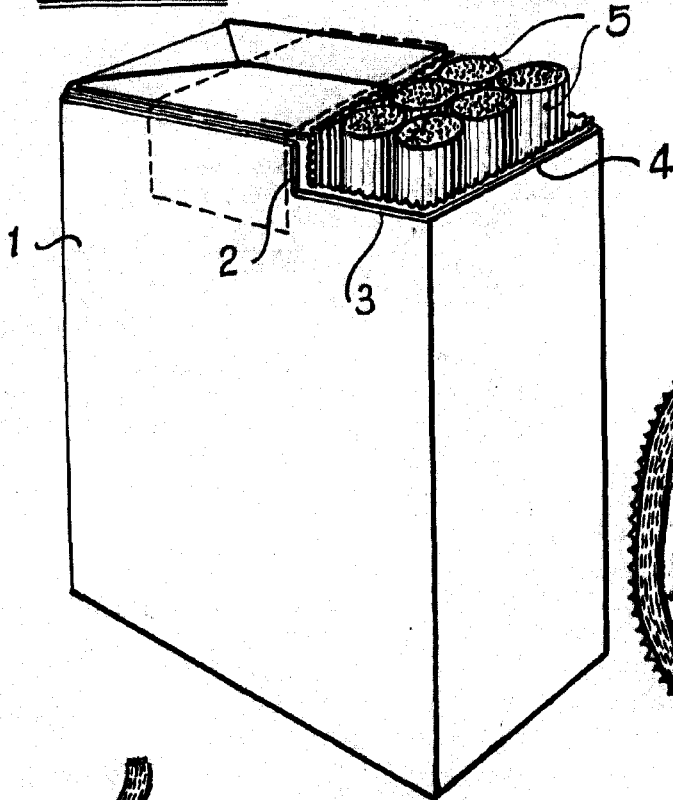


FIG. 5

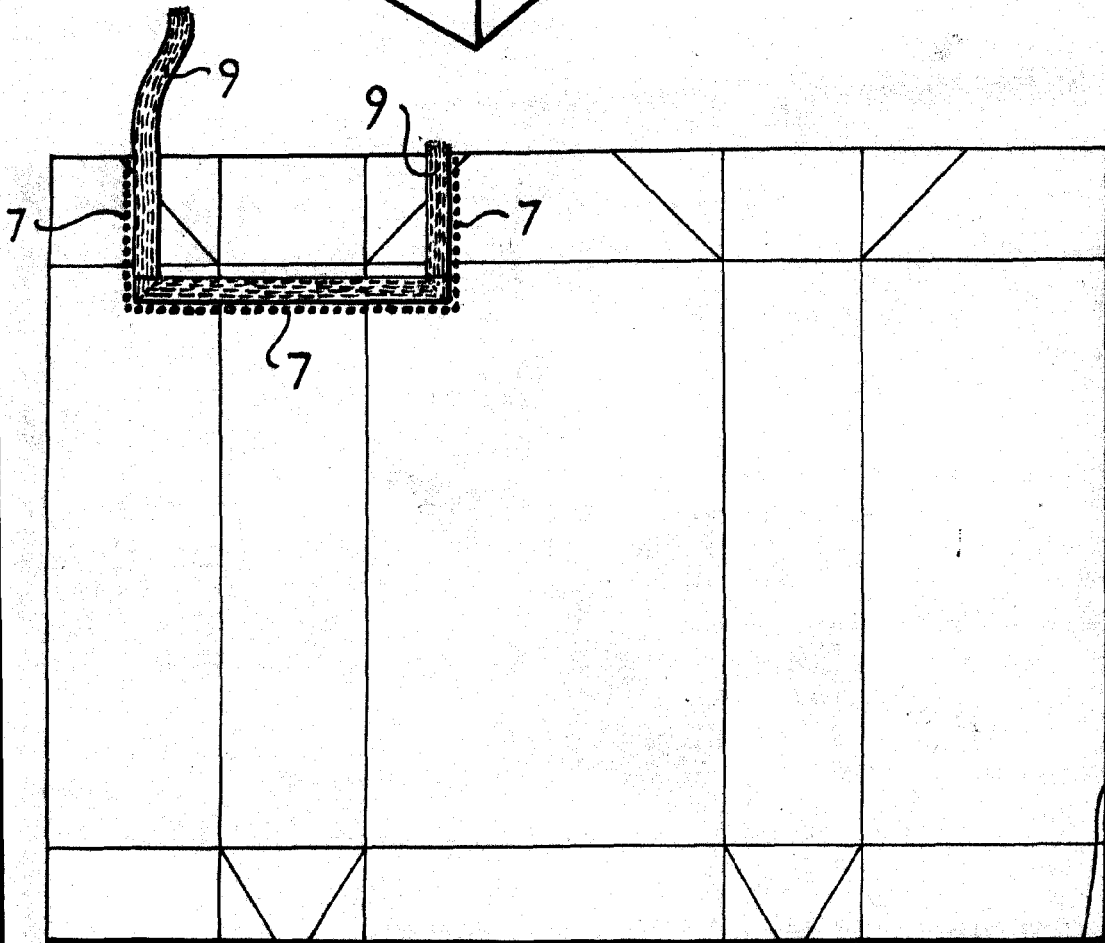
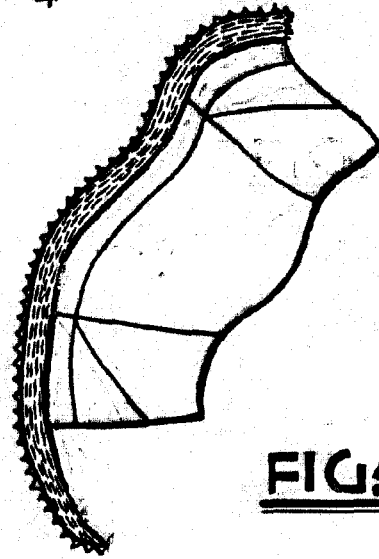


FIG. 6

ESCALA VARIABLE

GRAN LITRO FOND

1957

16707