



53099

MEMORIA DESCRIPTIVA  
para solicitar  
MODELO DE UTILIDAD  
en  
ESPAÑA  
por VEINTE años  
por "Elementos cerámicos aplicables a forjado  
de pisos"

A nombre de:

Don Juan Sancho Casas, de nacionalidad española,  
domiciliado en;

Santa Madrona, 34, VILLANUEVA Y GELTRU (Barcelona)

-o-

El objeto de la presente solicitud de Modelo de Utilidad,  
se refiere a elementos cerámicos aplicables a forjado de pisos y  
techos, cuyas características de novedad le confieren la cuali-  
dad de aportar a la función a que se destina, los siguientes be-  
neficios o ventajas:

5

•53099 =7 MA



a.- Determina la formación de vigas resistentes simultáneamente con el relleno, constituyendo a la vez las citadas vigas y el forjado, eliminando las vigas de hierro, hormigón y bovedillas.

10 b.- Poco peso propio al mismo tiempo que gran capacidad de resistencia, permitiendo cargas estáticas y dinámicas muy elevadas.

c.- Construcción a base de un elemento típico único, lo que determina la facilidad y economía de construcción a la par que facilita el transporte y el almacenamiento.

d.- Ahorro de mano de obra, y

e.- Posibilidad de armado con varillas y cables de acero normal o pretensado.

20 Los elementos cerámicos objeto de la presente solicitud, son la materialización y objeto industrial del "Sistema de forjado de pisos con piezas cerámicas" solicitado, a favor del mismo peticionario, como Patente de Invención y a la memoria descriptiva de la misma se hace remisión para lo referente a la exposición de fundamentos teóricos y forma de trabajo.

25 Los elementos de que se trata se han representado en el adjunto plano en el que se aprecian dos piezas adyacentes acopladas dibujadas en sección, haciéndose la salvedad de que la longitud de las mismas pueda ser variable, pero siempre dentro de una proporcionalidad dimensional armónica.

30 Como puede apreciarse, se ha tendido en el establecimiento de la sección de la pieza típica normal a conseguir que por alineación longitudinal de piezas, que se pegan a tope con mortero, se constituyan vigas resistentes y que por disposición adyacente de estas alineaciones en hiladas a soga se determine el forjado de piso.

35

•53099 -7



Como puede apreciarse, el elemento típico único consiste en una pieza cerámica hueca construida sobre un núcleo tubular cilíndrico central al que se unen por tabicaciones de arriostamiento las caras planas constitutivas de la pieza. En (1) se aprecia el núcleo tubular que se une a las caras planas (2), (3), (4) y (5) por tabicaciones de manera tal que las caras determinan un prisma de sección rombica dos de cuyos vértices opuestos poseen salientes susceptibles de encajar en entrantes del otro par de vértices opuestos.

El vértice saliente (6) posee una pestaña capaz de encajar en el entrante del vértice (7) y posee dicho vértice (6) una sección tubular en la que es susceptible de entrar la varilla (8) de armado.

El vértice (9) presenta saliente que encaja en el entrante (10), y presenta una canal de sección parcialmente circular para alojar la varilla o cable de armado (11).

Este Modelo es realizable preferentemente en material cerámico, pero lo puede ser en cualesquiera y admite toda clase de modificaciones de detalle que no alteren su fundamento.

-:- N O T A -:-

Los puntos de invención propia y nueva que se presentan para que sean objeto de este Modelo de Utilidad, en España, por veinte años, son los siguientes:

1º.- Elementos cerámicos aplicables a forjado de pisos, caracterizados por que obedecen a un tipo único establecido sobre un núcleo central tubular cilíndrico que, por medio de tabicaciones, se arriestra a las caras planas que constituyen un prisma cuadrangular de sección en rombo dos de cuyos vér-

53099

-7



tices opuestos poseen salientes susceptibles de encajar en entrantes del otro par de vértices opuestos.

70 2<sup>a</sup>.- Elementos cerámicos aplicables a forjado de pisos, caracterizados por que en uno de los vértices salientes va una tubuladura para alojamiento de la varilla o cable de armado, en tanto que en el otro vértice saliente se determina este alojamiento por una canal de sección redondeada.

3<sup>a</sup>.- "ELEMENTOS CERÁMICOS APLICABLES A FORJADO DE PISOS"

75 Tal y como se ha descrito en la memoria que antecede, representado en el dibujo que se acompaña y para los fines que se han especificado.

Consta la presente memoria descriptiva de cuatro hojas escritas a máquina por una sola cara.

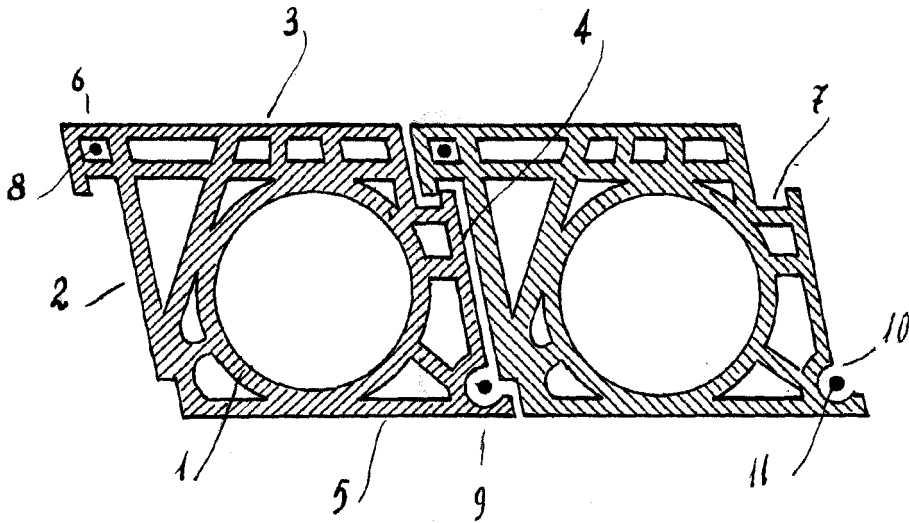
Madrid, 7 de Marzo de 1956

*P. P. Barin*

53099



Escala variable.



P. I. p. Barria

