



•53080

M O D E L O
D E
U T I L I D A D

para "UN PESTILLO PERFECCIONADO", a favor de Don CRISTOBAL ALVAREZ MENDIZABAL, residente en ELGOIBAR (Guipúzcoa), calle de San Francisco, n° 2.

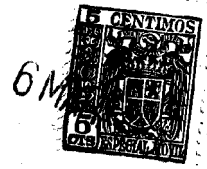
- . -

MEMORIA DESCRIPTIVA

El presente modelo de utilidad se refiere a un pestillo perfeccionado.

5. Consiste en un mecanismo substancialmente plano adecuado para ser alejado en el espesor del marco de una puerta y que comprende en disposición frontal a dicho marco un pestillo de resbalón, que está vinculado a dos láminas en ángulo en un mismo plano, maniebrandas por una cruceta que en su centro lleva el cuadradillo para el eje de maniebra.

10. Los extremos de la cruceta se apoyan respectivamente en los extremos de las láminas en ángulo, y de éstas a lo me-



5. nos una de ellas lleva un pivote que encaja en una guía longitudinal dispuesta en la placa soporte general, para fines de conducción en avance y en retirada del pestillo mencionado. Paralelamente al eje del cuadradillo existe un cilindro tope en el que apoya la espiga de un muelle helicoidal cuyo otro extremo del muelle penetra en el interior del cuerpo del pestillo.

10. En el trayecto del pivote de las láminas en ángulo sobre su guía se puede interponer a voluntad un dado corredizo que se manobra desde el exterior por medio de un pulsador lateral al marco de la puerta.

15. Este conjunto mecánico se introduce directamente por una caja que se abre en el canto frontal de la puerta, y se fija con un largo escudete, presentando en los lados otros escudetes que sirven para el paso del eje del cuadradillo y para el pulsador de bloqueo.

20. Con ello el modelo que se describe presenta una gran facilidad de colocación y no debilita en nada la puerta, quedando reducido a un mínimo la parte metálica visible y aun esta es decorativa en el conjunto legrado.

Para facilitar la explicación se acompaña a la presente memoria una lámina de dibujos en la que se ha representado un caso de realización que se cita a título de ejemplo.

25. En el dibujo:
la figura 1, muestra en planta el conjunto del mecanismo,

la figura 2, indica en alzado la vista lateral y frontal del mando de bloqueo del pestillo,

30. la figura 3, manifiesta el conjunto colocado en un marco de puerta,

53080



3.

la figura 4, es una variante del mando del elemento de bloqueo.

5. Consiste en una caja base general -1- en la que sus bordes -2- se hallan doblados en ángulo recto y en el frente lleva una placa escudete -3- a través de la que asoma el pestillo de resbalón -4-.

10. Este pestillo -4- está unido a dos brazos -5- y -6- que forman ángulo en un mismo plano y contra la parte interna de sus extremos se apoyan los extremos de una cruceta -7- que en su centro lleva un ojo -8- cuadradillo para paso del eje de maniebra.

El contorno exterior -9- de esta cruceta es convexo y se halla en posición tangente con respecto de un cilindro -10- dispuesto en la placa -1-.

15. En este cilindro -10- entra radialmente el extremo de un vástago soporte del muelle helicoidal -11- cuyo otro extremo penetra en el interior del pestillo -4- merced a un taladro adecuado.

20. El brazo -6- lleva un pivote P que puede recorrer la ranura -12- cavada en la placa -1-, siendo esta ranura, guía del movimiento de aquel.

25. El elemento de bloqueo es un dado -13- que lleva un taladro -14- en donde penetra un travesaño -15- perteneciente al pulsador deslizador -16- que asoma al exterior por uno de los lados del marco. Este travesaño, según fig. 2, lleva dos espigas opuestas -17-, -18- que apoyan sobre un muelle de lámina en horquilla -19-, que sirve para retener al citado travesaño en su posición extrema o de bloqueo.

30. En la figura 4, se indica el mando del elemento de bloqueo, por medio del brazo giratorio -20-, indicándose las dos

•53080



4.

perciones de abierto y cerrado.

El funcionamiento es como sigue:

5. Al maniebrar el eje cuadradillo, gira la cruceta y el extremo del brazo -6- se traslada, merced a su pivote -P-, por la ranura -12-, retirando en sentido axial al pestillo y comprimiendo el muelle helicoidal contra el tope de la espiga del mismo. La reacción del muelle vuelve a la posición de salida el pestillo. La maniebra citada es también obtenida por el mismo efecto del resbalon sin necesidad de accionar el eje cuadradillo.

10.

Para el bloqueo, se impide el movimiento del pivote -P- interponiendo en su trayecto el dado -13- por la maniebra del pulsador exterior -16-.

15. El modelo dentro de su esencialidad, puede ser llevado a la práctica en otras formas de realización que difieran en detalle de la indicada a título de ejemplo en la descripción, a las cuales alcanzará igualmente la protección que se recaba. Podrá, pues, construirse en cualquier forma y tamaño, con los materiales más adecuados per quedar todo ello comprendido en el espíritu de las reivindicaciones.

20.

- . -

53080



5.

N O T A

Descrito el objeto y utilidad de la invención, lo que se declara como ni divulgado ni practicado en España, comprende las siguientes reivindicaciones:

5. 1. Un pestillo perfeccionado, caracterizado esencialmente por estar constituido por un soporte laminar plano que en uno de sus lados presenta una placa frontal por la que sale al exterior un pestillo de resbalón que se halla vinculado a dos brazos en ángulo, dispuestos en el plano de la placa y mandados por sus extremos, por los de una cruceta, comprendiendo en los extremos de los brazos pilarillos de guía en relación con ranuras longitudinales dispuestas en la chapa soporte.
10. 2. Un pestillo según la anterior reivindicación en el que en la placa soporte y en sentido paralelo al eje cuadrado se encuentra un cilindro de apoyo para basculamiento de la cruceta y que además sirve por el punto diametralmente opuesto para asiento de una espiga soporte de un muelle helicoidal que penetra con su otro extremo dentro del cuerpo del pestillo.
15. 3. Un pestillo según la anterior reivindicación en el que el bloqueo del mismo tiene lugar por un bloque deslizante que se interpone en el trayecto del pilarillo de extremo de brazo, siendo accionado este bloque dado, por un pulsador que sale al exterior por la parte lateral del conjunto una vez acoplado en un marce de puerta o similar.
20. 4. Un pestillo según las reivindicaciones 1 a 3, en el que el pulsador deslizante lleva un travesaño que penetra
- 25.

53080



6.

en adecuado orificio del dado bloque de bloqueo, presentando este travesaño, una espiga cuyas puntas apoyan sobre un muelle de lámina ranurado y que tiene curvatura adecuada para retener a la espiga en el final de su recorrido o bloqueo.

5. Un pestillo perfeccionado según las reivindicaciones 1 a 4, en que el pulsador de mando del bloqueo es un brazo giratorio con articulación sobre el referido elemento de bloqueo.

6. Un pestillo perfeccionado.

10. Según se describe y reivindica en la presente memoria descriptiva, que consta de seis hojas, foliadas y escritas a máquina por una sola cara, acompañadas de una lámina de dibujos.

Madrid, a . 6 MAR. 1956

CRISTOBAL ALVAREZ MENDIZABAL.

p. a.

JAIME ISERN MIRALLES

P. P.

R. tp.

Fig. 1

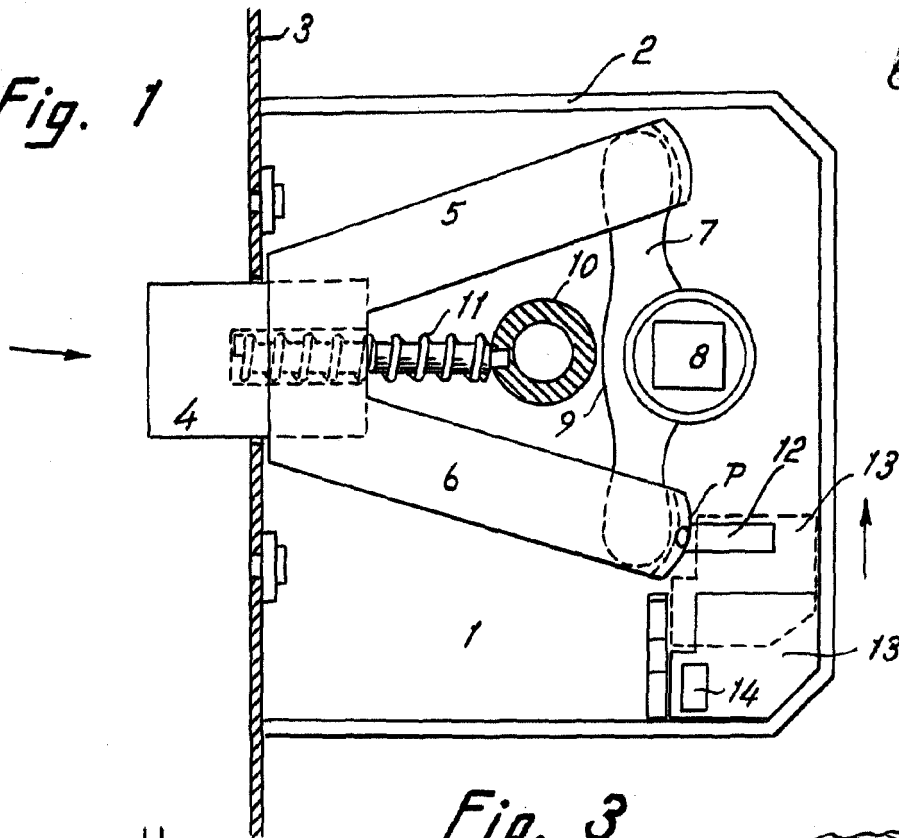


Fig. 3

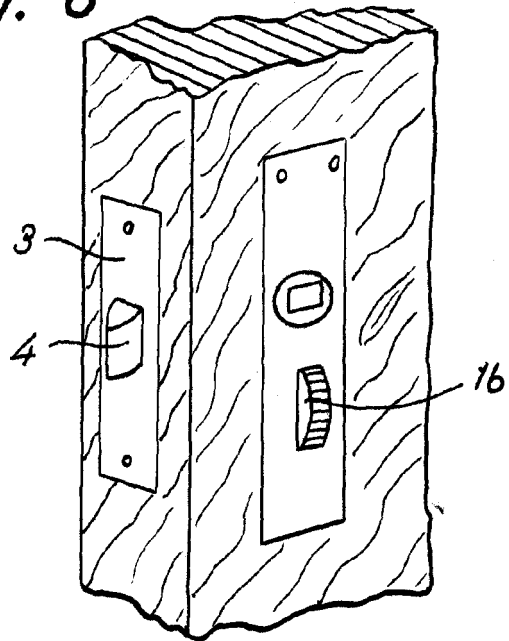


Fig. 2

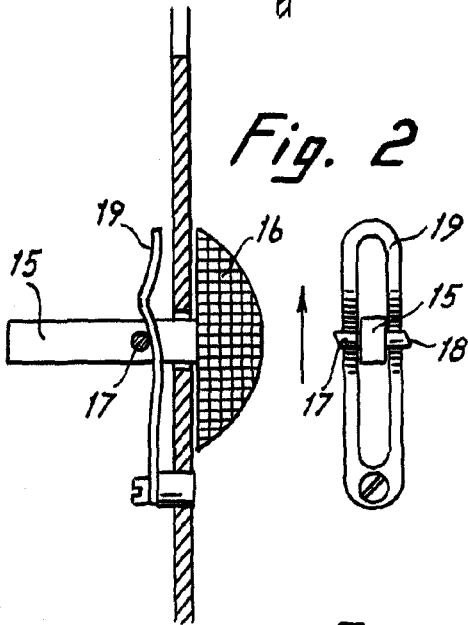
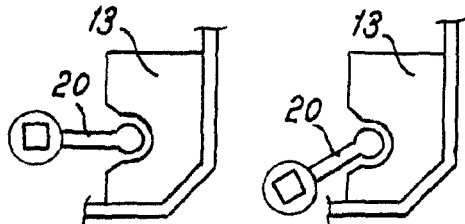


Fig. 4



Madrid, 6 MAR. 1956
Jaime Isern

P.P. [Signature]