

•53063



53063
000000

MEMORIA DESCRIPTIVA

que se acompaña

a la solicitud de

un MODELO DE UTILIDAD, por veinte años en España, a favor del Rvdo. P. Fray ALEJANDRO CALBO ALEMANY, de nacionalidad española, domiciliado en Cullera (Valencia) Convento de PP. Franciscanos,

por

"LLAVE MECANICA PERFECIONADA "

53063

5 MAR 1930



5

La invención a que se refiere la presente Memoria, constituye una novedad industrial con características y ventajas, que la hacen merecedora del privilegio de explotación exclusiva que por ella se solicita, de acuerdo con las prescripciones del Estatuto vigente de Propiedad Industrial de 26 de Julio de 1929, texto refundido, publicado el 30 de Abril de 1930.

10

En el Modelo de Utilidad núm. 24.354, propiedad del mismo solicitante, se ha descrito una llave mecánica en la que uno de los labios o mordaza estaba provisto en su parte inferior de una ranura o galería, situada en posición convergente respecto del plano de deslizamiento de dicha mordaza, en cuya galería penetraba el apéndice adecuado de un husillo dispuesto en el mango de la llave. Al accionar el mencionado husillo y hacerlo avanzar o retroceder su apéndice anterior deslizando en la galería referida, hacia que los labios o mordazas de la llave se acercaran o separasen. Ambos movimientos de acercamiento y separación, venían consiguientemente originados por el avance o retroceso del husillo.

15

20

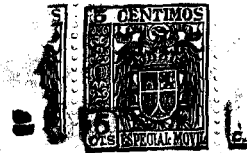
25

En una llave como la descrita, en que el cierre y apertura de la misma estaban verificados por la presión de un elemento perpendicular al eje de la mordaza móvil y deslizable en el interior del mango, se han introducido las modificaciones que, esencialmente, constituyen el Modelo de Utilidad que se solicita.

30

La mordaza móvil, en sentido paralelo a su plano de deslizamiento, está provista de un orificio que se desliza en la cavidad practicada al efecto en la mordaza fija. En este orificio de la mordaza móvil, está alojado un muelle o

53063



35

resorte de expansión que, naturalmente se apoya por uno de sus extremos en el fondo del citado orificio, mientras que, por el extremo contrario, se apoya en la pared practicada en la mordaza fija. Es decir, que esencialmente entre un punto de apoyo de la mordaza fija y otro punto de apoyo de la mordaza móvil, se dispone el referido resorte o muelle de expansión, de modo que, normalmente, obliga a desplazarse a la mordaza móvil separándose de la fija.

40

La fuerza del citado resorte es vencida por la acción del elemento (husillo) que se desliza a lo largo del mango, cuyo elemento, como en el caso del Modelo de Utilidad 24.354, se desliza sobre un plano en ángulo respecto del de deslizamiento de la mordaza móvil.

45

Se ha realizado de modo esquemático un dibujo en que se representa una llave realizada de acuerdo con la invención. En ella tenemos el labio o mordaza fijo 1 y el móvil 2. Un resorte de expansión, situado entre dos puntos de apoyo, correspondientes a cada una de las mordazas. 3 es el resorte, y 4 y 5 son los puntos de apoyo mencionados. El vástago 6 es el que viene accionado por el husillo que corre a lo largo del mango de la llave y que, cuando avanza, vence la tensión del resorte obligando a acercarse los labios de la llave entre sí.

50

55

Resulta evidente que cuando el vástago 6 retrocede, la fuerza del resorte 3 hace que los labios se separen, sin que sea preciso para ello de ninguna otra maniobra.

60

Claro está que los dibujos citados corresponden a una forma de realización del invento descrito, ya que se comprende fácilmente que el resorte, de expansión en este caso, podría ser también de flexión o de tracción y surtiría el

•53063



mismo efecto siempre que se hallara dispuesto entre dos puntos de apoyo colocados respectivamente en las mordazas móvil t fija.

65

Es prácticamente imposible delimitar los puntos que podrían servir para los citados apoyos y con ello queremos dejar bien sentado que la invención radica precisamente en el hecho de utilizar el muelle entre los tan repetidos dos puntos de apoyo, cosa totalmente desconocida hasta la fecha.

70

La llave así constituida resulta de mucho mas fácil manejo sin que sea mas complicada en su constitución.

75

Hecha la descripción precedente es necesario añadir que los detalles de realización de la idea expuesta pueden variar, sin que por ello cambie la esencia de la invención, que es la que se desprende de los párrafos que anteceden y lo que se reivindica en la siguiente

N O T A

En resumen: El Modelo de Utilidad, que se solicita, recaerá sobre las reivindicaciones siguientes:

80

1ª. LLAVE MECANICA PERFECCIONADA, caracterizada esencialmente por el hecho de estar provista de un resorte o muelle cuyos extremos se fijan en puntos de apoyo situados, respectivamente, en las mordazas fija y móvil, haciendo que esta última se separe de la anterior por la acción del citado muelle cuando desaparece la presión efectuada por el elemento que tiende a unir las.

85

2ª. Se reivindica por último, como objeto sobre el que ha de recaer el Modelo de Utilidad, que se solicita, " LLAVE MECANICA PERFECCIONADA " .

90

Todo tal conforme queda descrito en la presente Memoria, que consta de cinco hojas, escritas a máquina por una

•53063



sola cara, y dibujos que se acompañan.

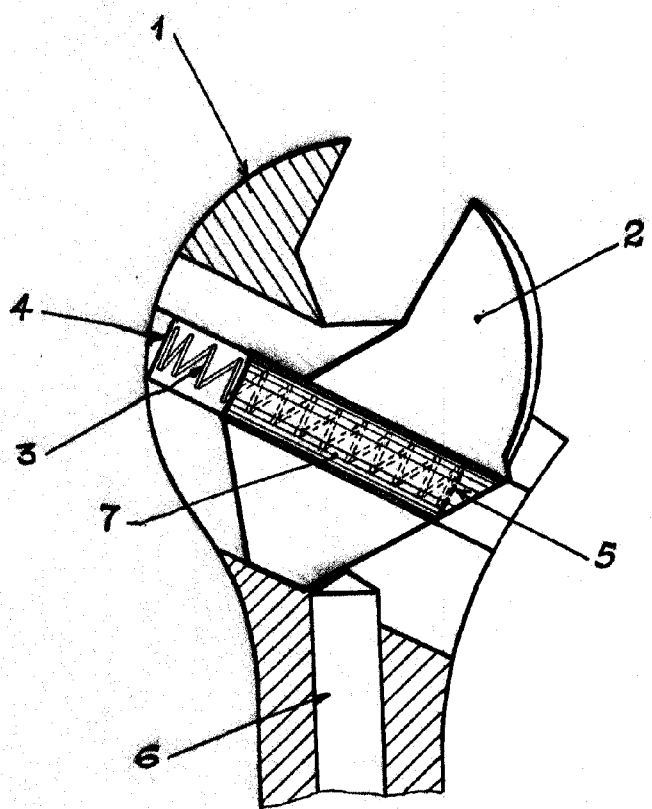
Madrid, á 5 de Marzo de 1956.

ALFONSO UNGRIA

A handwritten signature in black ink, appearing to be 'Alfonso Ungria', written in a cursive style.



•53063



ESCALA VARIABLE
MADRID, 5 DE Marzo DE 1956
DIPLOMA UNICA