

•53051



MODELO DE UTILIDAD  
POR VEINTE AÑOS  
EN ESPAÑA

Solicitado a favor de D. Mauricio Rosenberg Gisla, de nacionalidad rumana, domiciliado en Barcelona, Calle Consejo de Ciento, 227

p o r

==;==;==;==;==;==;==;"PLANCHADORA PORTATIL"==;==;==;==;==;==;

\*\*\*\*\*

MEMORIA DESCRIPTIVA  
=====

El Modelo de Utilidad a que nos vamos a referir en la presente Memoria Descriptiva y en el adjunto plano tiene por objeto garantizar los derechos a la exclusiva fabricación, venta y explotación en España, sus Colonias y Protectorado, de un nuevo tipo de planchadora portátil.

5

Esta nueva planchadora portátil que es de las constituidas por dos tablas tiene la propiedad de ser esencialmente práctica, estando unidas las dos tablas por un sistema sencillo y sólido que facilita y simplifica



10 su plegado lo cual unido a sus reducidas dimensiones y  
a una asa rebatible de que va provista, hace que resul-  
te de gran utilidad para ciertas ocasiones y clases de  
trabajos, de modo que su solicitante se hace merecedor  
al privilegio de exclusividad que el presente Modelo  
15 supone.

La unión de las dos tablas entre sí, se efectua por  
medio de dos patas o listones paralelos unidos entre si  
y fijos por uno de sus extremos a la parte interior de  
una tabla que es la tabla planchadora propiamente dicha.  
20 La otra tabla, que constituye la tabla plancha-mangas,  
tiene fijos también en su parte interior, otros dos lis-  
tones o patas que forman tijera con los listones que van  
sujetos a la otra tabla. Ambos pares de patas o listo-  
nes estan unidos entre si en su punto de contacto por  
25 medio de dos juegos de tornillos, apoyandose sus respec-  
tivos extremos libres en la tabla opuesta.

Dichas tablas tienen sus extremos redondos estando  
como todas las tablas corrientes forradas con algodón y  
por el exterior con una tela fina.

30 Para que la idea general anteriormente expuesta  
pueda ser mas fácilmente comprendida se acompaña una  
lámina de dibujo que nos muestra un ejemplo de realiza-  
ción de esta nueva planchadora, sobre el cual conviene  
tener presente su condición aclaratoria y no limitativa  
por lo que debiera interpretarse en su mas amplio sentido.  
35

En dicho dibujo la figura 1 representa una vista en  
alzado, la figura 2 una vista del conjunto plegado y la  
figura 3 una vista en planta por la parte del plancha-  
mangas.



40

De acuerdo con dichos dibujos la planchadora portátil está compuesta por la tabla -1- y la tabla -plancha-mangas -2-, los listones -3- van fijos a la tabla -1- por medio de unas piezas -4- y los listones -5- van fijos a la tabla -2- por medio de las piezas -6- estando unidos entre si los listones -3- y -5- por el punto -7-.

45

Los listones o patas -3- se apoyan por su extremo libre contra el tope de sujeción -8- fijo a la tabla -2- y por último la tabla -1- presenta en su parte interior una asa rebatible -9- que cuando el conjunto está plegado se engancha en un dispositivo adecuado de la tabla -2- sirviendo de asidero para transportar dicho conjunto.

50

Descrita suficientemente la naturaleza y funcionamiento de esta nueva planchadora, se ha de hacer constar que podrá realizarse en diversidad de formas, tamaños y materiales, siendo tambien posible la introducción de variaciones secundarias, que no alteren las características esenciales que se expresan en la siguiente

55

N O T A

60

Los puntos no conocidos ni practicados en España sobre los cuales se desea recaigan las reivindicaciones del presente Modelo de Utilidad son:

65

1º.- Planchadora portátil caracterizada por constar de una tabla planchadora y de una tabla plancha-mangas, que quedan unidas entre sí por un sistema de tijera plegable, constituido este sistema por dos patas o listones paralelos y unidos entre sí que estan fijos por uno de sus extremos en la parte interior de la tabla planchadora y por otros dos listones tambien paralelos fijos



70

por uno de sus extremos a la parte interior de la tabla plancha-mangas.

75

2ª.- Planchadora portátil según la reivindicación anterior caracterizada porque los dos pares de listones paralelos de la reivindicación anterior están unidos entre si en su punto de contacto, apoyandose sus respectivos extremos libres en la tabla opuesta, presentando la tabla plancha-mangas un tope de sujeción para los extremos de los listones fijos a la tabla opuesta.

80

3ª.- Planchadora portátil según las reivindicaciones anteriores caracterizada porque la tabla planchadora lleva en su parte interior una asa rebatible, que cuando el conjunto está plegado puede ser extendida y enganchada a la tabla plancha-mangas.

85

4ª.- "PLANCHADORA PORTATIL", de conformidad en un todo en lo esencial y fines industriales a lo descrito en la precedente Memoria Descriptiva y gráficamente representado en el adjunto plano para su mejor comprensión.

Esta Memoria consta de CUATRO hojas mecanografiadas por una sola cara a doble espacio en 88 líneas.

Madrid, 5 de Marzo 1956

Por autorización del interesado.-

JOSE LOPEZ  
P. P.

53051

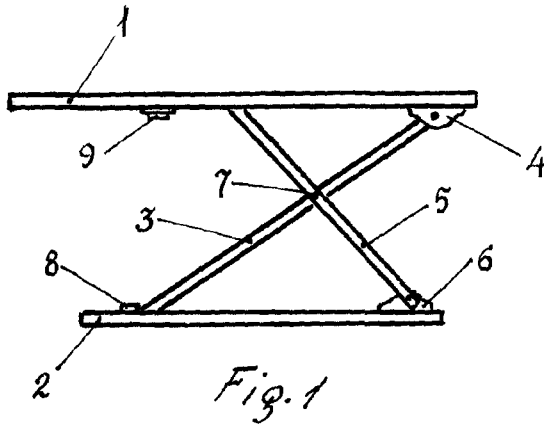


Fig. 1

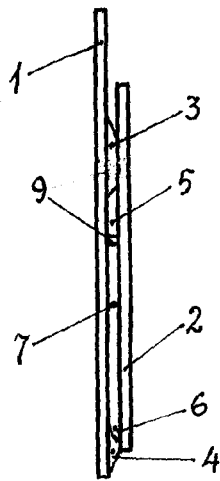


Fig. 2

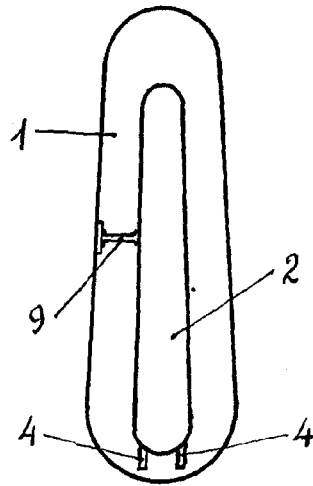


Fig. 3

Escala variable  
Madrid 5 Marzo 1956

JOSE LOPEZ  
P. P.