

•53044

- 1 -



Memoria Descriptiva

para

un modelo de utilidad por veinte años,

a favor de

Don Miguel Sainz de la Maza

-español-

residente en

Las Arenas - Bilbao

-sin más señas-

por:

-Grifo con flotador vertical-



El presente modelo de utilidad se refiere a un grifo con flotador vertical, es decir, a una llave de paso de líquido accionada por un flotador, que empuja directamente la válvula que efectúa el cierre, eliminando la varilla existente en dispositivos análogos, y que se tuerce en mayor o menor grado para regular el nivel que puede llegar a alcanzar el líquido.

La disposición que se reivindica consiste esencialmente en que el conducto de llegada del líquido se prolonga según una pieza tubular, que presenta el orificio para el paso del líquido, contra el cual se aplica el cierre elástico montado en la válvula, que a su vez va dispuesta en el extremo superior de un vástago vertical unido por su otro lado al flotador.

En el interior de la referida pieza tubular va dispuesta otra, de menor diámetro, que sirve de guía a la válvula y que en el fondo va cerrada por una pieza anular, contra la cual apoya una arandela tope, fijada en la varilla de la válvula, para determinar la posición inferior de la misma.

La pieza tubular, que sirve de guía a la válvula, no llega hasta el disco en que está practicado el orificio de paso del líquido, y éste cae en el depósito por el espacio comprendido entre ambas piezas tubulares.

Para mayor claridad concretaremos las características de la disposición que se reivindica con referencia a la adjunta lámina, que corresponde únicamente a una forma de



5 ejecución, sin caracter alguno limitativo, que se presenta a
título de ejemplo con el fin indicado, ya que la forma, dimen-
siones y materiales con que se construyan las distintas partes
del grifo, se establecerán en cada caso de acuerdo con lo que
se estime pertinente para la aplicación concreta de que se tra-
te, sin que tales variaciones, así como las que puedan hacerse
en detalles de su presentación u organización, afecten a la
esencialidad reivindicada, por lo que, los grifos que se cons-
truyan con cualquiera de esas modificaciones, no serán sino va-
10 riantes, igualmente comprendidas y protegidas por el presente
registro.

15 La figura representa la sección esquemática
en alzado de un grifo flotador, establecido de acuerdo con lo
que se reivindica.

Con referencia a dicha figura y a los núme-
ros que sobre ella designan las partes y detalles del objeto
representado, que interesan a los fines de esta memoria, la des-
cripción del grifo es como sigue:

20 El cuerpo 1 del aparato prolonga el conduc-
to de llegada del líquido y presenta el orificio por el cual
pasa el mismo, contra el cual se aplica la goma 2 de cierre,
montada en la válvula 3, cuando ésta sube empujada por la va-
rilla o pieza tubular 8, que la une a la campana o boya de flo-
tación 9.

25 Esa pieza 8 va roscada exteriormente, para



recibir la tuerca 7, por intermedio de la cual se unen las piezas 8 y 9, asegurándose tal unión mediante la contratuerca 6.

5 En el interior del cuerpo 1 del grifo va dispuesta otra pieza tubular, que guía a la válvula 3 y se cierra por su parte inferior mediante el tapón roscado 5, que sirve también de guía al eje 8 de la boya. La arandela 4 limita el recorrido descendente de la válvula 3.

10 Cuando en el depósito o recipiente el líquido tiene menor nivel del que debe alcanzar, el flotador 9 ocupa una posición más baja, que la que corresponde a que la pieza 2 de cierre impida la caída de líquido, por el orificio del cuerpo 1, con lo cual el líquido que llega pasa entre dicho cuerpo y la pieza tubular que guía a la válvula 3, cayendo en el depósito o recipiente, hasta que en éste se alcanza el nivel deseado y la válvula cierra el paso del líquido.

15 La pieza roscada 7, de unión de la boya 9 al eje 8, permite cambiar la posición relativa de ambos elementos, para graduar el punto de cierre.

20 La disposición a que nos referimos tiene, además de la ventaja indicada en un principio, y que acabamos de reseñar, del modo de efectuar la graduación del nivel de agua, las siguientes ventajosas características:

-elimina totalmente el ruido producido por la entrada de líquido.

25 -por la disposición en que tiene lugar es-

•53044

- 5 -



ta última, es más difícil la obstrucción del correspondiente orificio de paso.

-se llenan los depósitos con mayor rapidez.

-por trabajar verticalmente ocupa muy poco

5 espacio.

-se monta y desmonta con gran facilidad.

-su precio de coste es económico.

.....

•53044



N O T A
.....

Este registro consta de las siguientes reivindicaciones:

5 1.^a.- Grifo con flotador vertical, caracterizado porque su cuerpo tubular va dispuesto en la prolongación del conducto vertical de llegada del líquido, presenta un orificio, para el paso de éste, y lleva acoplada en su interior otra pieza tubular, que sirve de guía a la válvula, montada en el extremo de un vástago vertical unido al flotador y que deja caer el líquido entre ambas piezas tubulares.

10 2.^a.- Grifo con flotador vertical, según el punto anterior, caracterizado porque la pieza montada en la extremidad del vástago unido al flotador, que hace de válvula, lleva en su parte superior un disco de material elástico, que se aplica contra la boca del orificio de llegada del líquido.

15 3.^a.- Grifo con flotador vertical, según los puntos anteriores, caracterizado porque, la pieza tubular que guía a la válvula, va cerrada por su parte inferior por un tapón roscado, con un taladro central para el paso del vástago de la válvula.

20 4.^a.- Grifo con flotador vertical, según los puntos anteriores, caracterizado porque dicho vástago de la válvula es solidario de una arandela, que limita el recorrido descendente del vástago de la válvula, al hacer contacto con el tapón roscado.

25

•53044

- 7 -



5 5ª.- Grifo con flotador vertical, según los puntos anteriores, caracterizado porque el vástago de la válvula entra en el flotador por su extremidad roscada y va unido a él por dispositivo de tuerca y contratuerca, que permite regular la posición relativa de ambos elementos.

6ª.- Grifo con flotador vertical.

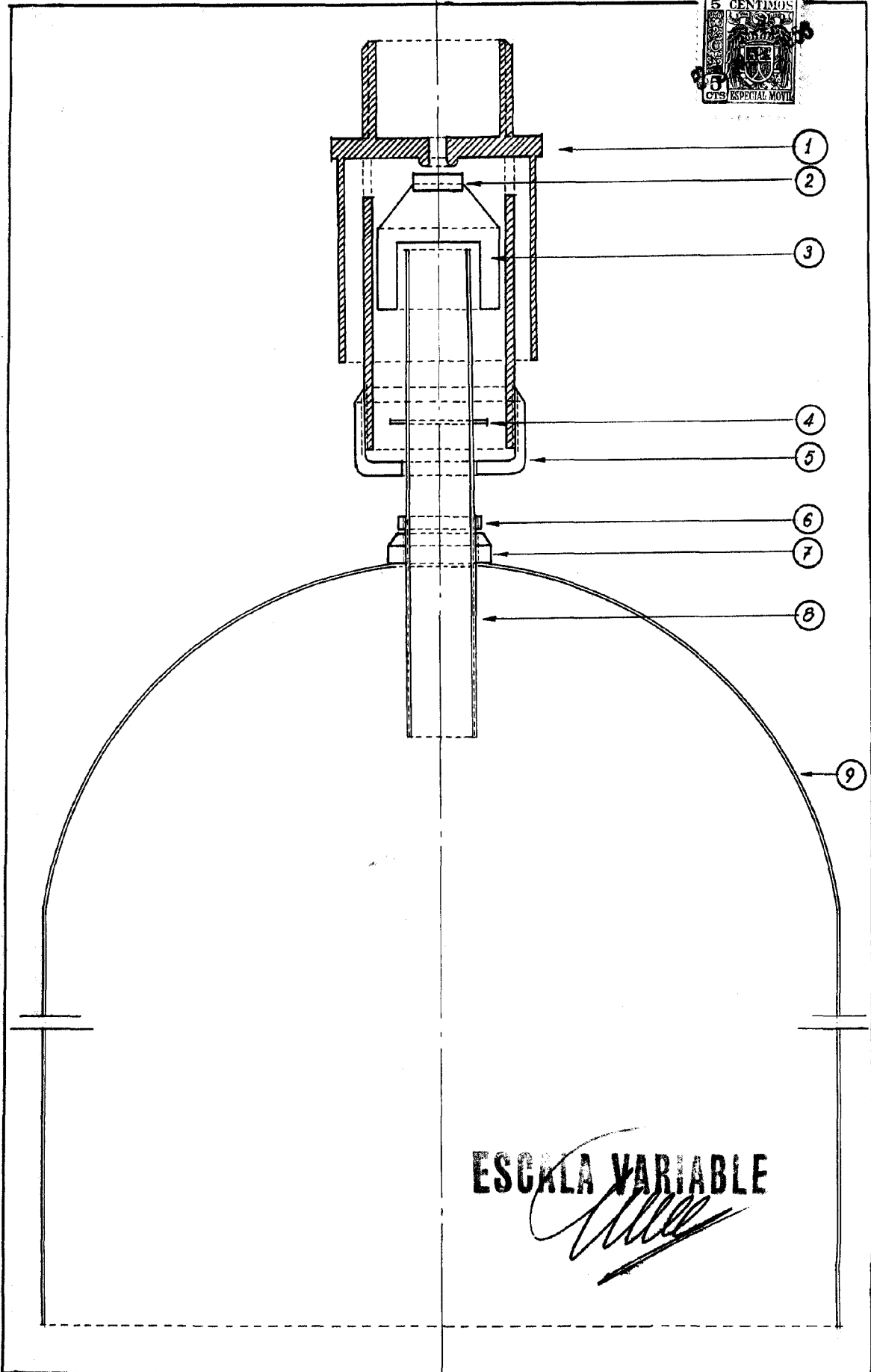
Según se describe y reivindica en esta memoria descriptiva.

10 Se detalla e ilustra con los planos que a la misma se acompañan.

Y que consta de siete hojas, foliadas y escritas a máquina por una sola de sus caras.

Madrid, a 3 Marzo 1956.

Bat. =



ESCALA VARIABLE
[Handwritten signature]

168.100