

•53030



MODELO DE UTILIDAD

por "Una chinela"

a favor de Don Federico GARCIA FORTEZA, de nacionalidad española, domiciliado en Barcelona, calle Marina, nº 294.

MEMORIA DESCRIPTIVA

5

Se refiere el presente modelo de utilidad a una chinela o pantufla que estando totalmente estructurada con materiales plásticos autosoldables con la consiguiente carencia de toda clase de costuras, queda definida por la particular manera de estar formado su empeina permitiendo una gran variedad de efectos decorativos.

10

En la hoja de dibujos anexa a la presente memoria,

• 53030

27



aparece representada la chinela que nos ocupa, mostrándola de lado la Fig. 1, y en planta la Fig. 2.

De acuerdo con lo representado, constituya la chinela de referencia, una base 1, formada por dos láminas de material plástico soldadas entre sí por sus bordes apri-
 5 sionando a un relleno cualquiera de refuerzo, arrancando desde lugar adecuado del borde de dicha base, el empeine de la chinela estructurado precisamente por tubos 2 de material plástico flexible, los cuales, contactando entre sí,
 10 están fijados por soldadura de sus extremos al borde de que arrancan y solidarizados por común soldadura a varias estrechas cintas también de plástico autosoldables que los cruzan preferentemente por la cara interna del empeine, de terminándose cajas 3 de aplastamiento de los tubos, dándo-
 15 se además la circunstancia de que el plano del borde anterior del empeine, ataca a la base en ángulo agudo y el del borde posterior en ángulo obtuso.

En la ejecución práctica del modelo según queda descrito, podrá variar el diámetro y número de tubos que
 20 constituyen el empeine de la chinela y el color o combinación de colores de los mismos.

N O T A

Se reivindica como objeto del presente modelo de utilidad:

25 1.- Una chinela que teniendo su base o suela formada por dos láminas de material plástico soldadas entre sí

53030²⁷



por sus bordes aprisionando a un relleno cualquiera de re-
fuerzo, se caracteriza por presentar estructurado su empei-
ne, por una pluralidad de tubos de material plástico flexi-
ble que están fijados por soldadura de sus extremos al bor-
de de que arrancan, y solidarizados entre sí por común solda-
5 dura a varias y estrechas cintas también de material plástico
autosoldables que les cruzan preferentemente por la parte in-
terna del empeine que configuran, determinándose fajas de
aplastamiento de los tubos, dándose además la circunstancia
10 de que el plano del borde anterior del empeine ataca a la ba-
se en ángulo agudo y el del borde posterior en ángulo obtuso.

22.- UNA CHINELA.

Y todo cuanto afecte a la esencialidad de lo mos-
trado en el adjunto dibujo y descrito en la presente memoria
15 que consta de tres hojas foliadas y mecanografiadas por una
sola cara.

Barcelona, 27 febrero 1.956.

FEDERICO GARCIA FORTEZA

p/a

53030

27



FIG. 1

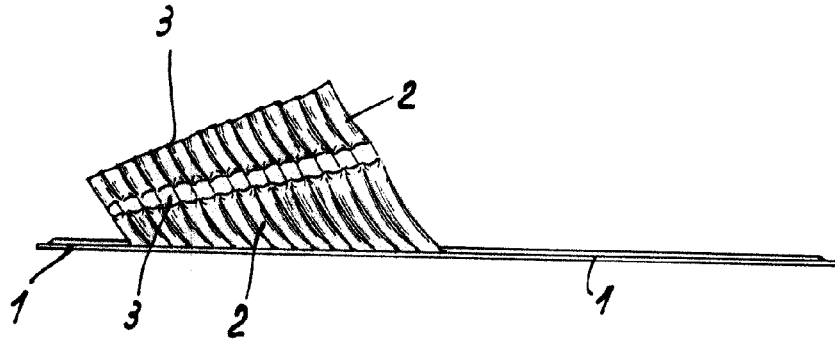
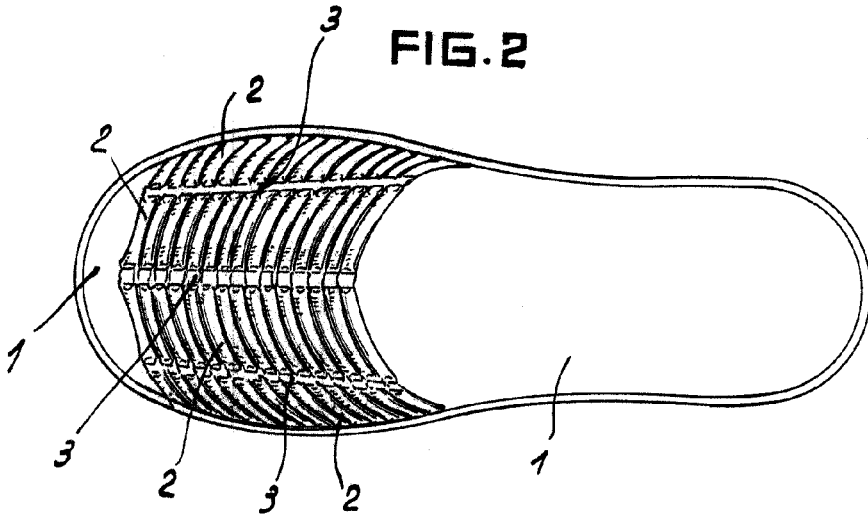


FIG. 2



Barcelona 27 Febrero de 1956
P.A.

A handwritten signature in black ink, appearing to read "F. Garcia Forteza".

Escala variable.