

25 FEB



53028

MODELO  
DE  
UTILIDAD

a favor de Don JUAN MESIÁ GINE, de nacionalidad española, residente en Barcelona, calle Neptuno, 14, por "MANTEQUERA".

- . -

MEMORIA DESCRIPTIVA

La presente invención se refiere a una mantequera apropiada para conservar la mantequilla en inmejorables condiciones de acondicionamiento e higiene. El contacto con el agua de la masa de mantequilla es una manera corriente de conservarla compacta, pero depende de la forma que adopte la mantequera para que el agua no se desparrame al gastarla.

La mantequera objeto de esta memoria descriptiva, al mismo tiempo que cumple la finalidad corriente, permite hacer uso de ella evitando que se desparrame la

53028<sup>25</sup> FEB



mas insignificante gota de agua.

5. El objeto de la invención consiste esencialmente en un recipiente provisto de una tapa, la cual presenta, partiendo de ~~an~~ cara inferior, otro recipiente invertido que presenta una ligera depresión hacia su abertura. Este recipiente es de dimensiones menores que el primero y está dotado de unos orificios convenientemente distribuidos. La tapa presenta un ancho borde que forma una canal en toda su periferia.

10. Para la mejor comprensión de cuanto se indica en la presente memoria descriptiva, se acompaña un dibujo en el que, esquemáticamente y tan sólo a título de ejemplo, se representa un caso práctico de realización del objeto de la invención.

15. En dicho dibujo, la figura 1, representa una vista en perspectiva y despiece de la mantequera; y la figura 2 es una sección longitudinal de la misma.

20. En el aludido dibujo, el objeto de la invención está constituido por un recipiente -1- de forma cilíndrica, al cual se acopla una tapa -2- circular, que presenta unos bordes -3- salientes que forman en su cara inferior una canal -4-. La tapa -2-, presenta, partiendo de su base -5- otro recipiente -6-, con ligera depresión hacia su abertura -7-. El recipiente -6- está dotado de unos orificios -8- alargados convenientemente distribuidos.

25. En el recipiente -6- se coloca la masa de mantequilla, que queda retenida por la ligera depresión del

25 FEB.



530287

- mismo. En el recipiente -1- se coloca una prudencial cantidad de agua y en ella se introduce el recipiente -6- acondicionador de la manteca. Los bordes -3- salientes de la tapa, se apoyan sobre los bordes -9- del recipiente -1- y el peso de la tapa -2- mantiene la mantequera cerrada evitando al paso de cualquier insecto que podría establecer contacto con la mantequilla. Para usar de este, se levanta la tapa -2- invirtiéndola, quedando la abertura -7- del recipiente -6- en la parte superior de aquella, en forma que permite fácilmente sacar la mantequilla que se precise de su interior. El agua que ha establecido contacto con la masa, pasa por la abertura del recipiente -6- y por los orificios -8-, filtrándose a través de estos mismos orificios y se desliza por las paredes del recipiente recogiendo en la canal -4- que forma la parte inferior del borde -3- de la tapa -2-.
- 5.2
- 10.
- 15.

En estas condiciones, a la par que la manteca se conserva perfectamente, el agua que se desprende no se desparrama, lo que permite colocar la mantequera sobre las superficies mas delicadas.

20.

Se comprende que serán independientes del objeto del presente modelo de utilidad, los materiales empleados en su construcción, dimensiones y todo cuanto no afecte a la esencialidad de la invención.

25 FEB



53028

N O T A

Se reivindica como objeto del presente modelo de utilidad:-

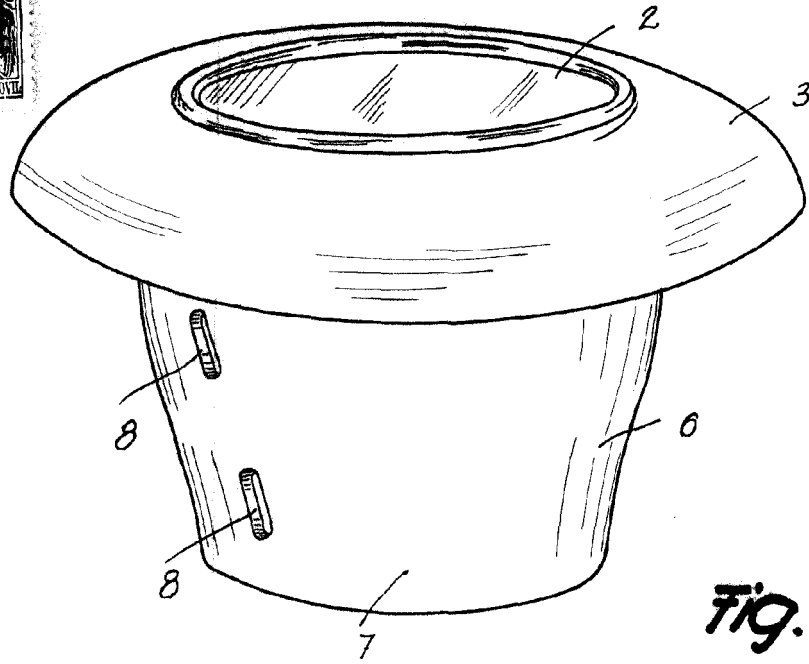
5. 1. Mantequera, que se caracteriza por estar constituida por un recipiente provisto de una tapa de anchos bordes salientes que en su cara inferior forman una canal y que presenta, partiendo de su cara inferior, otro recipiente invertido con ligera depresión hacia su boca, dotado de unos orificios convenientemente distribuidos, cuyo recipiente es de dimensiones inferiores al primero para poder ser introducido en él holgadamente.
10. 2. Mantequera.

La presente memoria consta de cuatro hojas foliadas escritas por una sola cara.

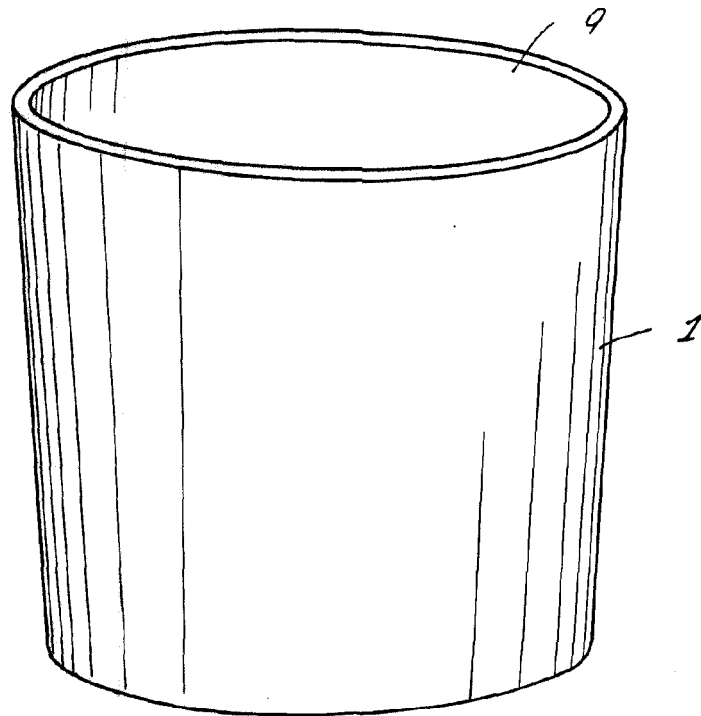
Barcelona, a 25 de febrero de 1956.

Juan MESIA GINE

p.a.



**FIG. 1**

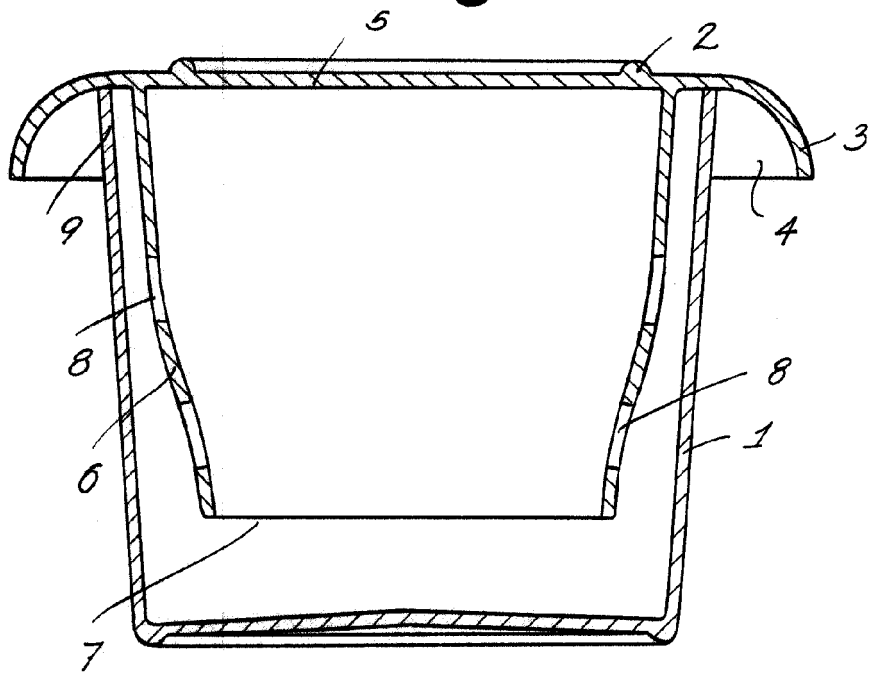


Barcelona, 25 Febrero 1956  
Juan Mesia' Giné  
p.a.

25 FEB.



Fig. 2



Barcelona, 25 Febrero 1956  
Juan Mesia' Giné'  
p.a.