

25 FEB.



M O D E L O  
D E  
U T I L I D A D

a favor de Don ALFRED BAYETTO, de nacionalidad italiana, residente en Mónaco (Principado de Mónaco), 17, Bld. de Belgique, por "PRECINTO".

- . -

MEMORIA DESCRIPTIVA

- Los precintos o plomos conocidos destinados a los hilos y cintas de empaquetado están formados generalmente de plancha de un metal relativamente maleable. La formación de tales precintos requiere el empleo de útiles de punzonado o matizado, lo que origina gastos demasiado elevados y, cuando se quiere aplicar al precinto sobre el hilo o sobre la cinta, es preciso recurrir a unas mordazas de precintado de forma especial. La presente invención tiene por objeto un precinto de material sintético comprendiendo una parte anterior hueca con una abertura dirigida hacia atrás y una parte posterior hueca que se engarza en
- 5.
- 10.



- esta abertura de la parte anterior, estando fijadas estas partes una a la otra por un número apropiado de ramuras anulares previamente formadas en la abertura cilíndrica de la abertura prevista en la parte anterior
5. del precinto, engarzándose estas ramuras por encima de los rebordes anulares formados en la superficie periférica de la parte posterior mientras que esta parte posterior presenta sobre la cara que mira a la parte anterior una ramura diametral y un vaciado central destinado a recibir el mudo del órgano a mantener en esta ramura diametral prevista en la parte trasera y a fijar por el precinto; por otra parte, el fondo de la abertura prevista en la parte anterior lleva dos nervios radiales que se extienden siguiendo un diámetro y destinados a ser engarzados en la ramura prevista en la parte posterior por encima del hilo o cinta que se ha colocado.
- 10.
- 15.

Las partes del precinto realizadas en material sintético, tal como el cloruro de polivinilo, el polietileno, la ultramida, etc., pueden ser obtenidas de una manera muy económica por el proceso de moldeado por inyección y no es preciso útil alguno para aplicarlos sobre un hilo o sobre una cinta que rodee un paquete.

20.

Se ha representado a título de ejemplo en los diseños una forma de realización del objeto de la invención, a la vez que una variante de esta forma de realización.

25.

En dichos dibujos, la figura 1 es una sección vertical media que atraviesa las dos partes de un pre-

30.



cinto de material sintético antes de su ensamblado; la figura 2 es una sección vertical media que atraviesa el precinto y adopta un ángulo de  $90^{\circ}$  con relación a la sección según la figura 1; la figura 3 es una vista lateral de la parte posterior del precinto; la figura 4 es una vista superior de la cara posterior de la parte anterior del precinto; la figura 5 es una vista superior de la superficie de la parte posterior de este precinto que mira a la parte anterior; la figura 6 es una vista del precinto por delante; y la figura 7 es una vista por delante de una variante del precinto.

El precinto comprende una parte anterior hueca -1- y una parte posterior asimismo hueca -2-, estando realizadas las dos partes en un material sintético tal como el cloruro de polivinilo, el polietileno, la ultramida, etc., y están endurecidas de tal manera que no presentan más que una flexibilidad muy reducida. En la pared cilíndrica interior de la abertura dirigida hacia atrás en la parte anterior -1- están previstas dos ranuras anulares -3- de perfil triangular y la parte posterior -2- que penetra en la abertura de la parte anterior -1- presenta en su periferia dos rebordes anulares -4- cuya forma corresponde a la de las ranuras -3-. La parte posterior -2- presenta por otra parte, frente a la parte anterior -1- una ranura diametral -5- de perfil rectangular y además un hueco central circular -6-. La parte trasera -2- presenta sobre su superficie posterior convexa y en los dos extremos de la ranura -5- un saliente -7-. En el fon-

25 FEB



do de la abertura formada en la parte anterior -1- queda previsto un hueco central circular -8- y a una y otra parte de este hueco -8- están formados sobre el fondo de la abertura dos nervios radiales dirigidos siguiendo un mismo diámetro y que presentan la misma anchura que la ramura -5- en la parte posterior -2-; sin embargo, su altura es inferior a la profundidad de esta ranura -5-. La parte anterior -1- del precinto presenta en su superficie anterior un hueco circular -10- cuyo fondo puede llevar inscripciones u otros motivos publicitarios. En caso necesario, puede aplicarse una etiqueta sobre el fondo de este vaciado -10-.

El hilo, cinta u otro órgano a mantener por el precinto que se acaba de describir y que está representado en -11- es colocado en la ramura -5- de la parte posterior del precinto, de tal forma que el mudo -12- de este órgano queda alojado en el hueco -6-. Una vez hecho esto, la parte anterior -1- se impulsa al contacto de la parte posterior -2- de tal forma que los nervios -9- quedan exactamente por encima de la ramura -5-. Gracias a esta colocación de la parte anterior -1-, las dos mitades de la parte trasera -2- son curvadas ligeramente hacia atrás, extendiéndose estas mitades a una parte y otra del plano de simetría pasando por la ranura -5- y ello hasta que al final del impulso, los rebordes anulares -4- penetran bruscamente en las ramuras -3- de la pared anterior de la abertura de la parte anterior, mientras que los nervios -9- de la parte anterior -1- penetran en la ranura -5- de la parte posterior -2-. Los salientes -7- sobre la

25 FEB



- parte posterior -2- permiten a la cinta -11- pasar por encima del borde de la parte anterior -1- del precinto. De esta forma, la parte anterior -1- y la posterior -2- del precinto quedan fijadas de una manera permanente una sobre otra. Si se intentara por ejemplo arrancar la parte posterior -2- de la parte anterior -1- del precinto tirando sobre la cinta -11-, sería necesario en este caso plegar ligeramente la parte posterior -2- por encima de la cinta -11- para permitir a los rebordes amulares -4- la salida de las ramuras -3- y por allí separarse a las partes -1- y -2-. Pero un plegado tal de la parte posterior es imposible a causa del engarce de los nervios -9- en la ranura -5-. El mudo -12- de la cinta -11- mantenido en el interior del hueco -6- de la parte posterior -2- impide al precinto de ser retirado de la cinta -11-.

- La variante del precinto según la figura 7 se diferencia del dispositivo indicado únicamente por la forma exterior dada a la parte anterior -1' - que presenta en este caso un borde ondulado no circular de tal forma que el precinto tiene la forma de un precinto de cera.

- La parte anterior -1- del precinto puede comprender en la pared interior de la abertura, no ya dos ramuras -3-, sino una sola ramura e incluso más de dos ramuras, mientras que, en forma correspondiente, la parte posterior -2- presenta un solo reborde periférico -4- o más de dos rebordes periféricos.

25 FEB.



N O T A

Se reivindica como objeto del presente modelo de utilidad:-

5. 1. Precinto, caracterizado por el hecho de que comprende una parte anterior hueca cuya abertura está dirigida hacia la parte posterior y una parte posterior en forma de disco que se engarza en esta abertura de la parte anterior y que presenta en su periferia por lo menos un nervio anular que penetra en unas ramuras anulares correspondientes formadas en la pared cilíndrica interior de la abertura prevista en la parte anterior, mientras que la parte posterior presenta sobre su cara dirigida hacia la parte anterior una ramura diametral y un hueco central destinado a recibir un nudo del ligamento a fijar por el precinto y que se coloca en el interior de la ramura de esta parte posterior, quedando previstos además sobre el fondo de la abertura de la parte anterior dos nervios diametralmente opuestos dirigidos radialmente y destinados a penetrar y engarzarse en la ramura de la parte posterior.

20. 2. Precinto, según la reivindicación anterior, caracterizado por el hecho de que la parte posterior presenta en su superficie convexa posterior unos salientes que se extienden a lo largo de los extremos de la ramura prevista sobre su cara anterior.

25. 2. Precinto, según las reivindicaciones 1 y 2 caracterizado por el hecho de que la abertura prevista

25 FEB.



en la parte anterior presenta una parte central más profunda.

4. Precinto según las reivindicaciones 1 y 2, caracterizado por el hecho de que su parte anterior presenta delante una parte hueca que puede servir para publicidad.

5. Precinto, según las reivindicaciones 1 a 4 caracterizado por el hecho de que el borde exterior de la parte anterior del precinto es ondulada.

10. 6. Precinto.

La presente memoria consta de siete hojas foliadas, escritas a máquina por una sola cara.

Barcelona, a 25 de febrero de 1956.

Alfred BAYETTO

p.a.



25 FEB.



Fig. 1

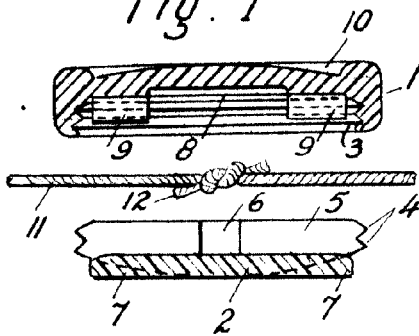


Fig. 2

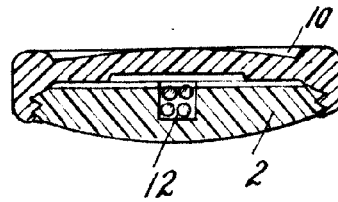


Fig. 3

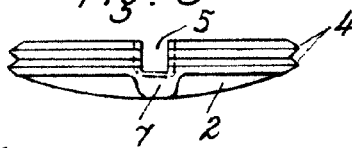


Fig. 4

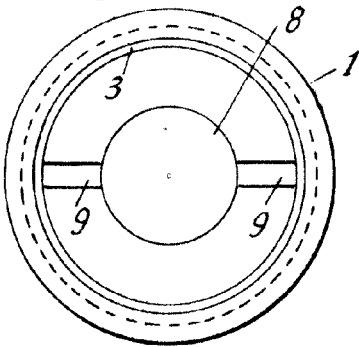


Fig. 5

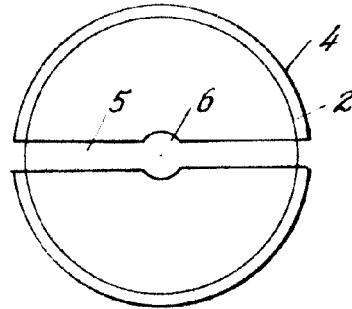


Fig. 6

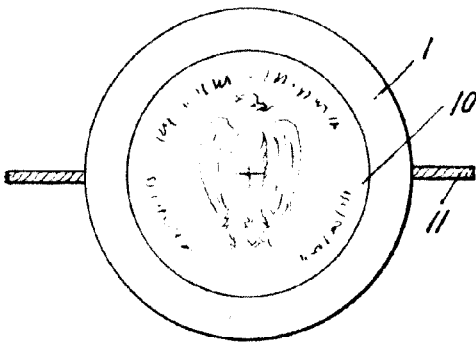
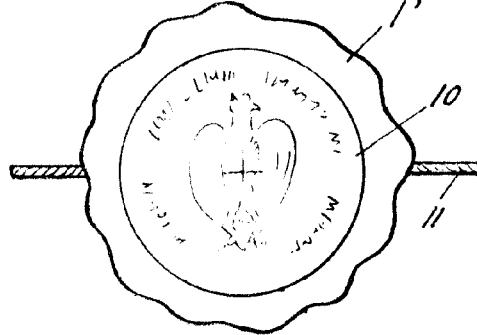


Fig. 7



ALFRED BAYETTO  
DISEÑADOR